

**Н. Ф. Измеров, В. Ф. Кириллов**

# **Гигиена труда**

**Год издания 2016**

## Гигиена труда

Библиография Гигиена труда [Электронный ресурс] : учебник / Н. Ф. Измеров, В. Ф. Кириллов - 2-е изд., перераб. и доп. - М. : ГЭОТАР-Медиа, 2016. - <http://www.studentlibrary.ru/book/ISBN9785970436912.html>

Авторы Н. Ф. Измеров, В. Ф. Кириллов

Издательство ГЭОТАР-Медиа

Год издания 2016

Прототип Электронное издание на основе: Гигиена труда : учебник / под ред. Н. Ф. Измерова, В. Ф. Кириллова. - 2-е изд., перераб. и доп. - М. : ГЭОТАР-Медиа, 2016. - 480 с. : ил. - ISBN 978-5-9704-3691-2.

### ОГЛАВЛЕНИЕ

---

#### Авторский коллектив

Измеров Н.Ф., академик РАН, профессор

Кириллов В.Ф., доктор медицинских наук, профессор

Бухтияров И.В., доктор медицинских наук, профессор

Матюхин В.В., доктор медицинских наук, профессор

Мехова М.М., кандидат медицинских наук, доцент

Пальцев Ю.П., доктор медицинских наук, профессор

Походзей Л.В., доктор медицинских наук

Прокопенко Л.В., доктор медицинских наук, профессор

Силаев А.А., кандидат медицинских наук, доцент

Спасский С.С., доктор медицинских наук, профессор

Спиридонова В.С., кандидат медицинских наук, доцент

Фадеев А.И., кандидат медицинских наук, доцент

Филин А.С., кандидат медицинских наук, доцент

## **Сокращения и условные обозначения**

АКТГ - адренкортикотропный гормон гипофиза  
АПФД - аэрозоли преимущественно фиброгенного действия  
ВДТ - видеодисплейный терминал  
ВОЗ - Всемирная организация здравоохранения  
ВСП - временное смещение порога  
ВУТ - временная утрата трудоспособности  
ГГМП - гипогеомагнитное поле  
ГГМУ - гипогеомагнитные условия  
ГМП - геомагнитное поле  
ЖКТ - желудочно-кишечный тракт  
ЗВУТ - заболеваемость с временной утратой трудоспособности  
КВИО - коэффициент возможного ингаляционного отравления  
КВР - коэффициент видовых различий  
КПН - контрольная пылевая нагрузка  
ЛИ - лазерное излучение  
ЛПП - лечебно-профилактическое питание  
МАИР - Международное агентство по исследованию рака  
МОТ - Международная организация труда  
МРК - максимально разовая концентрация  
МСЭ - медико-социальная экспертиза  
ОБУВ - ориентировочный безопасный уровень воздействия  
ПДК - предельно допустимая концентрация  
ПДУ - предельно допустимый уровень  
ППЭ - плотность потока энергии  
ПРЦ - передающий радиотелецентр  
СВТК - средневзвешенная температура кожи  
СИЗ - средства индивидуальной защиты  
СИЗОД - средства индивидуальной защиты органов дыхания  
СКЗ - средства коллективной защиты  
СНПС - состояние неспецифической повышенной сопротивляемости  
СПИ - суммация подпороговых импульсов  
ССС - сердечно-сосудистая система  
ТНС - тепловая нагрузка среды  
УФИ - ультрафиолетовое излучение  
ФВД - функция внешнего дыхания  
ФОС - фосфорорганические пестициды  
ФС - функциональное состояние  
ЦНС - центральная нервная система  
ЭМП РЧ - электромагнитное поле радиочастотного диапазона  
ЭСП - электростатическое поле  
ЭЭ - энергетическая экспозиция  
ICNIRP - Международный комитет по защите от неионизирующих излучений

## Оглавление

Сокращения и условные обозначения.....	3
Предисловие.....	7
Глава 1. Краткий исторический очерк развития гигиены труда .....	7
Глава 2. Профессиональные и производственно обусловленные заболевания. Профессиональный риск .....	14
2.1. ПРОФЕССИОНАЛЬНЫЕ ЗАБОЛЕВАНИЯ .....	14
2.2. ПРОИЗВОДСТВЕННО ОБУСЛОВЛЕННЫЕ ЗАБОЛЕВАНИЯ .....	16
2.3. ПРОФЕССИОНАЛЬНЫЙ РИСК .....	16
2.4. ПРОФИЛАКТИКА ПРОФЕССИОНАЛЬНЫХ И ПРОИЗВОДСТВЕННО ОБУСЛОВЛЕННЫХ ЗАБОЛЕВАНИЙ.....	21
Глава 3. Физиология труда .....	22
3.1. РАБОТОСПОСОБНОСТЬ.....	25
3.3. ОБЩИЕ ЗАКОНОМЕРНОСТИ ЦЕНТРАЛЬНОЙ РЕГУЛЯЦИИ ТРУДОВОЙ ДЕЯТЕЛЬНОСТИ .....	29
3.4. ОСНОВНЫЕ ФОРМЫ ТРУДА И ИХ ОСОБЕННОСТИ .....	30
3.5. РАБОЧИЕ ПОЗЫ.....	40
3.6. ВЕРОЯТНОСТЬ НАРУШЕНИЯ ЗДОРОВЬЯ ОТ ВОЗДЕЙСТВИЯ НЕБЛАГОПРИЯТНЫХ ФАКТОРОВ ТРУДОВОГО ПРОЦЕССА .....	43
3.7. ПРОФИЛАКТИКА УТОМЛЕНИЯ.....	47
3.8. ФИЗИОЛОГИЧЕСКИЕ ОСНОВЫ МОНОТОННОГО ТРУДА.....	48
Глава 4. Метеорологические условия .....	51
4.1. ВИДЫ ПРОИЗВОДСТВЕННОГО МИКРОКЛИМАТА .....	52
4.2. ТЕПЛООБМЕН И МИКРОКЛИМАТ .....	56
4.3. ПРОФЕССИОНАЛЬНЫЕ ЗАБОЛЕВАНИЯ, ОБУСЛОВЛЕННЫЕ МИКРОКЛИМАТИЧЕСКИМИ УСЛОВИЯМИ .....	71
4.4. НОРМИРОВАНИЕ ПРОИЗВОДСТВЕННОГО МИКРОКЛИМАТА.....	76
4.5. КЛАССИФИКАЦИЯ УСЛОВИЙ ТРУДА ПО ПОКАЗАТЕЛЯМ МИКРОКЛИМАТА .....	79
4.6. МЕРОПРИЯТИЯ ПО ПРОФИЛАКТИКЕ ВОЗДЕЙСТВИЯ НЕБЛАГОПРИЯТНЫХ МИКРОКЛИМАТИЧЕСКИХ УСЛОВИЙ.....	81
Глава 5. Повышенное и пониженное атмосферное давление .....	89
5.1. ПОВЫШЕННОЕ ДАВЛЕНИЕ.....	89
5.2. Пониженное ДАВЛЕНИЕ.....	91
Глава 6. Аэроионизация в условиях производственной среды .....	93

Глава 7. Промышленные аэрозоли.....	96
Глава 8. Электромагнитные поля.....	103
8.1. ВИДЫ ЭЛЕКТРОМАГНИТНЫХ ПОЛЕЙ И ИХ ИСТОЧНИКИ.....	104
8.2. БИОЛОГИЧЕСКОЕ ДЕЙСТВИЕ ЭЛЕКТРОМАГНИТНЫХ ПОЛЕЙ.....	108
8.3. ГИГИЕНИЧЕСКОЕ НОРМИРОВАНИЕ ЭМП .....	113
8.4. ПРОФИЛАКТИКА НЕБЛАГОПРИЯТНОГО ВЛИЯНИЯ ЭМП .....	119
Глава 9. Лазерное излучение .....	123
Глава 10. Ультрафиолетовое излучение.....	129
Глава 11. Производственный шум .....	137
Глава 12. Ультразвук .....	147
Глава 13. Инфразвук .....	159
Глава 14. Вибрация .....	171
14.1. ЛОКАЛЬНАЯ ВИБРАЦИЯ.....	171
14.2. ОБЩАЯ ВИБРАЦИЯ .....	178
Глава 15. Производственные факторы химической природы.....	186
15.1. КЛАССИФИКАЦИЯ ПРОМЫШЛЕННЫХ ЯДОВ.....	188
15.2. ТОКСИКОКИНЕТИКА.....	188
15.3. ХАРАКТЕР ДЕЙСТВИЯ ПРОМЫШЛЕННЫХ ЯДОВ .....	197
15.4. ЗАВИСИМОСТЬ ТОКСИЧЕСКОГО ДЕЙСТВИЯ ВЕЩЕСТВ ОТ ХИМИЧЕСКОЙ СТРУКТУРЫ.....	205
15.5. ОСНОВЫ ТОКСИКОМЕТРИИ .....	208
15.6. ПРОМЫШЛЕННЫЕ ЯДЫ И РЕПРОДУКТИВНАЯ ФУНКЦИЯ ОРГАНИЗМА, ОТДАЛЕННЫЕ ПОСЛЕДСТВИЯ.....	211
15.7. КОМБИНИРОВАННОЕ ДЕЙСТВИЕ ХИМИЧЕСКИХ ВЕЩЕСТВ.....	215
15.8. ПРИНЦИПЫ УСТАНОВЛЕНИЯ ГИГИЕНИЧЕСКИХ НОРМАТИВОВ В ВОЗДУХЕ РАБОЧЕЙ ЗОНЫ.....	216
15.9. МЕРЫ ПРЕДУПРЕЖДЕНИЯ ВРЕДНОГО ВОЗДЕЙСТВИЯ ХИМИЧЕСКИХ СОЕДИНЕНИЙ НА ОРГАНИЗМ.....	221
Глава 16. Характеристика основных производственных ядов.....	223
Глава 17. Производственные факторы биологической природы.....	230
Глава 18. Аллергены и аллергические профессиональные заболевания.....	234
Глава 19. Промышленные канцерогены .....	236
Глава 20. Репродуктивное здоровье. Охрана материнства на производстве.....	239
Глава 21. Показатели здоровья работающих .....	243
Глава 22. Лечебно-профилактические мероприятия .....	247

22.1. МЕДИЦИНСКИЕ ОСМОТРЫ .....	247
22.2. ЛЕЧЕБНО-ПРОФИЛАКТИЧЕСКОЕ ПИТАНИЕ .....	248
22.3. ЦЕНТРЫ МЕДИЦИНЫ ТРУДА .....	251
Глава 23. Производственное освещение .....	252
Глава 24. Производственная вентиляция .....	261
24.1. ВИДЫ ПРОИЗВОДСТВЕННОЙ ВЕНТИЛЯЦИИ .....	261
24.2. ВОЗДУШНЫЙ БАЛАНС .....	274
24.3. ОЧИСТКА ВЫБРАСЫВАЕМОГО ВОЗДУХА .....	275
24.4. САНИТАРНЫЙ НАДЗОР .....	280
Глава 25. Средства индивидуальной защиты .....	281
Глава 26. Санитарно-эпидемиологический надзор в области гигиены труда .....	291
ЛИТЕРАТУРА .....	297
Дополнительные иллюстрации .....	297

## **Предисловие**

**Гигиена труда** - наука, изучающая условия и характер труда, их влияние на здоровье и работоспособность человека и разрабатывающая научные основы и практические меры по предупреждению отрицательных последствий трудовой деятельности. Главным содержанием гигиены труда является научное обоснование нормативов и средств профилактики профессиональных заболеваний, а также прогрессирования хронических заболеваний и их осложнений у работающих. Область практической деятельности - обеспечение санитарно-эпидемиологического надзора на действующих, строящихся и проектируемых производственных объектах промышленного и сельскохозяйственного назначения.

Учебник выходит в свет в период глубоких перемен социально-экономической ситуации в России, новые положения которых нашли свое отражение в Конституции страны, в трудовом законодательстве, в области социального страхования и социального обеспечения, в системе оказания медицинской помощи работающим.

Реформирована и государственная санитарно-эпидемиологическая служба. В соответствии с Указом Президента Российской Федерации от 9 марта 2004 г. № 314 создана Федеральная служба по надзору в сфере защиты прав человека и благополучия человека (Роспотребнадзор), которой переданы функции по санитарно-эпидемиологическому контролю и надзору, надзору на потребительском рынке и защите прав потребителей.

Указанные обстоятельства в определенной мере меняют систему взаимоотношений санитарно-эпидемиологической службы с юридическими лицами и частными предпринимателями.

Вместе с тем в практику деятельности санитарно-эпидемиологической службы включаются новые направления, такие, как санитарно-гигиенический мониторинг, оценка риска последствий неблагоприятного воздействия вредных факторов окружающей среды, новые технологии профессиональной деятельности службы и др.

Переход к рыночным отношениям, вступление России во Всемирную торговую организацию повышают роль экспертизы и оценки, в частности, лабораторных исследований как объективного элемента качественной оценки в системе санитарно-эпидемиологического надзора.

Предлагаемый учебник содержит основные научные положения гигиены труда и соответствует современной программе подготовки по специальности «Медико-профилактическое дело».

Замечания и предложения, направленные на улучшение учебника, авторы примут с искренней благодарностью и признательностью.

## **Глава 1. Краткий исторический очерк развития гигиены труда**

Гигиена труда как самостоятельная научная дисциплина сформировалась в начале XX столетия, хотя первые сведения о неблагоприятном влиянии трудовой деятельности на

здоровье работающего относятся к периодам истории древней Греции и Рима. Так, Гиппократ (460-377 гг. до н.э.) писал о болезнях рудокопов, Гелен (около 200-130 гг. до н.э.) - о поражениях пылью свинца, Плиний (I в. до н.э.) - об отравлениях ртутью и серой.

Развитие горнорудной, металлургической промышленности сопровождалось привлечением в эти отрасли значительного числа рабочих, труд которых нередко приводил к тяжелым формам профессиональных заболеваний. В XVI в. швейцарский врач и химик Парацельс (1493-1544) и немецкий врач, геолог и металлург Агрикола (1494-1551) описали заболевание под названием «чахотка горняков, каменотесов, литейщиков». Признанным основоположником профессиональной патологии является итальянский врач, профессор медицины, ректор Падуанского университета Бернардино Рамаццини (1633-1714). В 1700 г. им была издана книга «О болезнях ремесленников (рассуждение)», в которой описаны болезни шахтеров, позолотчиков, химиков, кузнецов и других ремесленников (более 50 профессий) и представлены в систематизированном виде вопросы гигиены труда в разнообразных профессиях.

Тема охраны здоровья рабочих в России находит свое отражение в трудах М.В. Ломоносова, А.Н. Никитина, Д.П. Никольского и др. В трактате «Первые основания металлургии, или рудных дел» (1763) М.В. Ломоносов указывал на необходимость создания безопасных условий труда «горных людей» путем укрепления горных выработок, вентиляции шахт, удаления подземных вод.

Автор первой книги по гигиене труда «Болезни рабочих с указанием предохранительных мер» А.Н. Никитин (1793-1858), описавший условия труда 120 рабочих профессий, признается основоположником гигиены труда в России.

Важное место в развитии гигиены труда занимает один из основоположников отечественной гигиены А.П. Доброславин (1842-1889). Его высказывания о необходимости изучения всех факторов трудового процесса, которые могут оказать влияние на здоровье и работоспособность человека, в полной мере соответствуют научным представлениям сегодняшнего дня. Он описал условия труда на табачных фабриках, в шахтах, кессонах, клиническую картину пневмокониозов различной этиологии, отравлений свинцом и сероводородом.

Под руководством первого профессора гигиены Московского Императорского университета Ф.Ф. Эрисмана (1842-1915) в конце XIX столетия группа земских санитарных врачей (Е.М. Деметьев, А.В. Погожев и др.) осуществляет санитарное обследование предприятий Московской губернии, в результате которого публикуется многотомный труд под его редакцией. Книга Ф.Ф. Эрисмана «Профессиональная гигиена, или гигиена умственного и физического труда» (1877) по праву считается первым в России оригинальным изданием по гигиене труда.

В развитие гигиены труда внес существенный вклад Г.В. Хлопин (1863-1929). Под его руководством выполнены крупные экспериментальные работы по действию промышленных ядов на организм, физиологии труда (энерготраты), гигиене труда и профессиональной патологии в химической и горнорудной промышленности.

С начальным периодом становления в России советской власти связано время бурного развития системы охраны и инспекции труда. Уже на 4-й день после взятия большевиками власти был принят декрет о 8-часовом рабочем дне и ежегодных отпусках. В 1918 г. утверждается первый «Кодекс законов о труде». В 1919 г. формируется Государственная промышленно-санитарная инспекция. По инициативе крупнейших ученых и организаторов здравоохранения создаются научно-исследовательские учреждения по охране и гигиене труда. В 1923 г. в Москве - Институт по изучению профессиональных заболеваний (В.А. Обух), ныне НИИ медицины труда РАМН, в этом же году в Харькове - Украинский институт рабочей медицины, в 1924 г. в Петрограде - Институт по изучению профессиональных болезней, в 1925 г. - Государственный научный институт охраны труда (В.А. Левицкий, С.И. Каплун). В последующие годы были созданы институты в крупных промышленных центрах - городах Горький, Свердловск, Уфа, Киев, Кривой Рог, Караганда,



Баку и др. Последнее диктовалось интенсивным развитием промышленности, строительством гигантов индустриализации в Магнитогорске, Новокузнецке, Челябинске, Сталинграде и других городах, требовавшим решения гигиенических проблем в проектировании, строительстве и эксплуатации новых производств и охраны здоровья работающих.

В период с 1923 по 1926 г. возникают кафедры гигиены труда на медицинских факультетах университетов - вначале на Украине (Харьков, Киев), а затем в РСФСР (Москва, Петроград). В 1926 г. преподавание гигиены труда было повсеместно включено в программу подготовки врача.

С 1922 г. в стране начинает функционировать независимая от государства система оказания медицинской помощи населению, занимающая ведущее место в социальном страховании работающих и членов их семей, через кассовое страхование. Параллельно этой системе работала и государственная система, финансово поддерживаемая государством. Она осуществляла медицинскую помощь деклассированным элементам.

История развития гигиены труда в советский период достаточно противоречива. С одной стороны, объявленная диктатура пролетариата требовала целенаправленного развития институтов охраны труда рабочего человека, в том числе и разработки теоретических проблем, связанных с охраной и укреплением здоровья работающих, а с другой - марксистско-ленинская теория рассматривала неблагоприятные изменения здоровья под воздействием трудовой деятельности (в том числе и профессиональные заболевания), как результат чудовищной эксплуатации трудящихся, обусловленной капиталистической формой устройства общественного бытия. Так, разработанная В.А. Обухом и Л.С. Боголеповой концепция, предполагающая, что «любая профессиональная деятельность несет в себе потенциальную опасность поражения здоровья», оказалась для будущего социализма и коммунистического завтра неприемлемой. Кстати сказать, следующий этап в развитии указанной концепции должен был привести к понятию профессионального риска, но этого не случилось. В 1936 г. 16-я партийная конференция ВКП(б), принявшая программу развития СССР на многие годы, в части совершенствования системы оказания медицинской помощи населению страны в первом пункте постановления, посвященного этой теме, прописала необходимость решения задачи ликвидации профессиональных заболеваний, а во втором - резкого снижения производственного травматизма. И началась «борьба». Производственный травматизм в 1937 г. по отношению к 1936 г. по большинству предприятий снизился на 43-55%. Данные о первично поставленных диагнозах «профессиональное заболевание» и «производственный травматизм» стали секретными. Из пятилетки в пятилетку общая численность первично поставленных диагнозов «профессиональное заболевание» сокращалась на 23-25%.

В предисловии к своему учебнику «Общая гигиена труда», опубликованному в 1940 г., профессор С.И. Каплун записал: «Концепция Обухова-Боголеповой была успешно преодолена».

Впервые за многие годы в 1987 г. в нашей стране были опубликованы данные о первично поставленных диагнозах «профессиональная болезнь» за 1985 г. Они оказались достаточно впечатляющими - 12 700 случаев. В этом же году диагноз по профзаболеваниям в США был поставлен более чем в 137 000 случаев. При этом отдельные фирмы (например, «Форд», «Крайслер» и др.) были оштрафованы на многие миллионы долларов за сокрытие отдельных случаев профессиональных поражений. В 2013 г. число первично поставленных диагнозов в Российской Федерации составило 8175. Таким образом, поставленная ВКП(б) задача о «борьбе» с профессиональными болезнями была, по существу, решена. Следует особо подчеркнуть, что отмечаемая частота профессиональных поражений в России в настоящее время в 10-20 раз меньше, чем в экономически развитых странах Западной Европы и Америки. Последнее обстоятельство свидетельствует о достаточно низкой выявляемости профессиональных поражений и их регистрации.

Следует отметить и другое важное обстоятельство. В 1930 г. была ликвидирована система страхования здоровья работающих, оплачивающая медицинскую помощь застрахованным лицам. Значительные материальные ресурсы, накопленные этой системой, были переданы в управление государственной системе профсоюзов. Государственная советская система медицинской помощи, финансируемая по остаточному признаку, стала единственной системой. По существу, остаточный принцип ее финансирования сохраняется и поныне.

В 1933 г. правительством и ЦИК было принято постановление «Об организации государственной санитарной инспекции» с последующим развертыванием сети комплексных санитарно-эпидемиологических учреждений - санитарно-эпидемиологических станций (СЭС).

Существенная перестройка системы оказания медицинской помощи привела к взрывообразной потребности в медицинских кадрах. Маломощные медицинские факультеты университетов не могли обеспечить массовость подготовки врачей. В этой связи в большинстве случаев эти факультеты были выведены из состава университетов и на их базе созданы медицинские институты. В этот же период в стенах многих вузов формируются два факультета: лечебно-профилактический и санитарно-профилактический. Гигиена труда как самостоятельный курс читается на обоих факультетах до Великой Отечественной войны. В период войны срок подготовки врача сокращается до 4,5 лет. Из программы подготовки исключаются многие теоретические дисциплины, в том числе и гигиена труда, один из разделов профилактической медицины. Последующее послевоенное введение 6-летнего медицинского образования не сопровождалось восстановлением чтения курса гигиены труда на лечебном факультете. Последнее мотивировалось главной концепцией медицины последующего 50-летнего периода. Ее суть - сохранить жизнь нации в ядерной войне. Идеи медицинской профилактики в части охраны и укрепления здоровья работающих в этот период стали носить в большей части форму политических лозунгов, чем практических дел.

Вместе с тем следует подчеркнуть, что советская идеология организации медицинской помощи работающим способствовала созданию стройной системы медико-санитарной помощи в форме отраслевых медико-санитарных частей (МСЧ), санаториев-профилакториев и других организационных форм лечебно-профилактических подразделений, обслуживающих работающих на предприятиях и в учреждениях.

На фоне перестроечных процессов в системе оказания медицинской помощи работающим интенсивно развиваются различные научные направления в гигиене труда: в области промышленной токсикологии, проблем производственного микроклимата, шума и вибрации, радиационной безопасности, физиологии труда.

В развитии промышленной токсикологии важное место занимают работы Н.С. Правдина и Н.В. Лазарева.

Н.С. Правдин (1882-1954) - основатель школы промышленных токсикологов в СССР. Им впервые была разработана программа обоснования предельно допустимых концентраций (ПДК) химических веществ в воздухе промышленных предприятий. Его работы посвящены изучению механизмов действия промышленных ядов, он указывал на необходимость изучения комбинированного действия химических веществ, им впервые дана классификация промышленных ядов.

Н.В. Лазарев (1895-1974) показал значение физико-химических свойств веществ в их токсичности, степени потенциальной опасности промышленных ядов. Он первый в СССР при определении токсичности новых химических веществ предложил использовать расчетные методы. Его справочник «Вредные вещества в промышленности» многократно переиздавался на протяжении 30 лет.

Проблемам производственного микроклимата были посвящены исследования Г.Х. Шахбазяна, М.Е. Маршака, А.Е. Малышевой и др. Были проведены глубокие исследования по изучению механизмов перегрева и охлаждения в нагревающем и охлаждающем

микроклимате, разработке теплозащитных технических мероприятий, средств индивидуальной защиты (СИЗ). В последние годы научные исследования по уточнению отдельных положений в научной концепции теплообмена работающего осуществляются под руководством Р.Ф. Афанасьевой (НИИ медицины труда РАМН).

А.А. Летавет (1893-1984) - основоположник промышленной радиационной гигиены. Под его руководством проведено первое изучение условий труда при работе с радиоактивными веществами, разработаны первые санитарные правила и нормативы в этой области. А.А. Летавет - руководитель с 1948 по 1971 г. НИИ гигиены труда и профзаболеваний АМН СССР. По существу, многие годы он руководил программой научных исследований в СССР в области гигиены труда. Он соавтор первого руководства по гигиене труда, соавтор учебника (1946), основатель журнала «Гигиена труда и профзаболевания», главным редактором которого он был более 25 лет (ныне журнал «Медицина труда и промышленная экология»).

Трудно переоценить роль Е.Ц. Андреевой-Галаниной (1888-1975) в разработке проблем вибрационной патологии. С ее именем связано полное описание клинической картины поражений, обусловленных локальной и общей вибрацией, а также понятие «вибрационная болезнь». Ею впервые были разработаны (в последующем утверждены в 1955 г.) гигиенические нормативы допустимых уровней вибрации ручных машин, комплекс мер по профилактике вредного действия этого фактора. Е.Ц. Андреева-Галанина - автор работ в области патогенеза шумовых поражений и профилактики вредного действия производственного шума. Дальнейшее развитие проблема вибрационного, шумового воздействия на работающих получила в работах И.К. Разумова, Г.А. Суворова, Л.Н. Шкаринова, Э.И. Денисова, Л.В. Прокопенко.

Научная разработка вопросов физиологии труда опиралась на результаты исследований И.М. Сеченова (1829-1905), Н.Е. Введенского (1852-1922), А.А. Ухтомского (1875-1942). Она охватывала широкий круг вопросов, связанных с изучением физиологических механизмов, определяющих состояние работоспособности человека при выполнении физического и умственного труда, оценку степени тяжести и нервно-психического и эмоционального напряжения в процессе трудовой деятельности, разработку основ научной организации труда (М.И. Виноградов, Ю.В. Мойкин, А.И. Киколов, В.И. Тхоревский).

В послевоенный период осуществляются комплексные исследования в области оздоровления условий труда в отдельных отраслях промышленности (машиностроение и металлургия, угольная и горнорудная, химическая индустрия, легкая промышленность, сельское хозяйство и др.). Разрабатываются санитарные правила и нормативы, охватывающие все формы трудовой деятельности. Особое место в научных программах занимают методологические вопросы гигиенического нормирования химических веществ (И.В. Саноцкий), факторов физической природы (Ю.П. Пальцев), в последующие десятилетия - производственных факторов биологической природы. С 1948 по 1972 г. общее руководство программами научных исследований по гигиене труда в стране осуществлял академик АМН СССР А.А. Летавет. Ныне (с 1971 г.) эти программы возглавляет академик РАН Н.Ф. Измеров.

В послевоенный период в нашей стране в гигиене прочно утвердилась концепция «пороговости действия» вредных факторов на организм, в том числе и в гигиене труда. Последнее нашло свое отражение и в формулировках понятий «предельно допустимая концентрация» (ПДК) и «предельно допустимый уровень» (ПДУ). Малейшая попытка обсудить концепцию «беспороговости» вредного действия фактора и понятия «риск профессиональный», сформулированные впервые Международной комиссией по радиационной защите (МКРЗ) в 1940-е годы, жестко пресекалась, как не соответствующая теории марксизмаленинизма.

С конца XX столетия Россия становится открытым обществом. Меняется социально-экономическая и политическая обстановка в стране. Впервые публикуются ранее закрытые

материалы по качественному состоянию среды обитания, сведения о заболеваемости населения, в том числе и профессиональной.

В этот период наблюдается сближение научных представлений гигиены в России с позицией международных организаций, таких, как Всемирная организация здравоохранения (ВОЗ), Международная организация труда (МОТ), МКРЗ и др. Получает признание и начинает интенсивно разрабатываться концепция оценки и управления факторами риска. Осуществляются исследования, направленные на повышение качества доказательств по отрицательному действию вредных производственных факторов на основе данных эпидемиологических наблюдений, экспозиционных характеристик воздействия.

Особое место в системе охраны здоровья работающих в этот период приобретает впервые разработанная под руководством Н.Ф. Измерова и А.А. Каспарова и утвержденная как один из основополагающих законодательных актов (1986) гигиеническая классификация трудовой деятельности по степени вредности и опасности, тяжести и напряженности.

Трудности переходного периода в экономике России и общественно-политической жизни способствовали изучению опыта других стран в области охраны здоровья трудящихся. В мировой практике охраны здоровья работающих важное место занимают службы медицины труда. Медицина труда как область науки и практики возникла в России в начале 90-х годов XX столетия на базе гигиены труда и профпатологии. Ее формулировка - интегрированная область профилактической и лечебной медицины, целью которой служит управление сохранением здоровья человека труда; предмет медицины труда - научное обоснование и практическое внедрение средств и методов его сохранения и укрепления.

Первый в нашей стране Центр медицины труда был создан в 1994 г. на АО «АвтоВАЗ» (г. Тольятти) как научно-практический медико-профилактический комплекс, обеспечивающий приближение к рабочему месту и расширение сферы медицинских услуг при проведении профилактических, лечебно-диагностических и реабилитационных мероприятий работникам, формирование здорового образа жизни, создание здоровых и безопасных условий труда.

Основные направления деятельности Центров медицины труда предполагают проведение физиолого-гигиенических исследований, анализ общей, профессиональной и производственно обусловленной заболеваемости и формирование системы мониторинга здоровья работающих, осуществления всего комплекса гигиенических мероприятий, направленного на охрану и укрепление здоровья работающего. Структура Центров определяется учредителем в зависимости от характера производства с вредными и опасными условиями труда. Финансирование их деятельности производится за счет средств учредителя, обязательного медицинского и социального страхования.

В целях формирования профпатологической службы в системе здравоохранения в 1994 г. наряду с введением в номенклатуру должностей и специальностей врача-профпатолога сформирована сеть центров профпатологии, созданных в 7 НИИ медицины труда и профпатологии и в субъектах Российской Федерации на базе областных и республиканских больниц (2001). На указанные центры возложены задачи по усилению медико-социальной защиты трудящихся, осуществлению экспертной работы и медико-социальной реабилитации больных профессиональными заболеваниями, оказанию консультативной помощи, формированию регистра больных профессиональными заболеваниями, повышению квалификации медицинских работников. Структура центров определяется характером производств на административной территории.

Наряду со структурными изменениями системы оказания медицинской помощи работающим, сопровождающимся значительным сокращением числа МСЧ, а также санаториев-профилакториев (в десятки раз), наблюдалась структурная перестройка санитарно-эпидемиологической службы. Так, в 1990-е годы она была выведена из состава

Министерства здравоохранения и создан Комитет санитарноэпидемиологического надзора с прямым подчинением Правительству Российской Федерации. В дальнейшем Комитет был преобразован в Департамент Минздрава, с 2005 г. санитарно-эпидемиологическая служба реформирована в Федеральную службу по надзору в сфере защиты прав потребителей и благополучия человека в составе Министерства здравоохранения и социального развития (Роспотребнадзор), в 2012 г. Роспотребнадзор переподчинен правительству Российской Федерации.

В связи с реформой государственной санитарно-эпидемиологической службы только в 15 из 90 управлений Роспотребнадзора по субъектам Российской Федерации были созданы отделы надзора за условиями труда. Из 85 филиалов ФГУЗ «Центр гигиены и эпидемиологии» в субъектах РФ в 54 были созданы отделы (отделения) гигиены труда. В остальных управлениях Роспотребнадзора по субъектам РФ и ФГУЗ «Центр гигиены и эпидемиологии» по железнодорожному транспорту и их филиалах вопросами гигиены труда занимаются отдельные специалисты. В последние годы наблюдается сокращение штатных единиц и физических лиц врачей по гигиене труда в центрах санэпиднадзора. Удельный вес промышленных объектов, на которых в процессе санэпидконтроля проводились лабораторные и инструментальные исследования, также уменьшен.

Следует особо подчеркнуть, что вследствие старения основных производственных фондов, ухудшения контроля за техникой безопасности и сокращения служб охраны труда на предприятиях, ослабления ответственности работодателей и руководителей производства за состоянием гигиенических условий труда, ухудшения производственной и технологической дисциплины в последние годы растет доля работников, занятых в условиях, не отвечающих санитарно-гигиеническим нормативам. В настоящее время каждый третий работающий в РФ трудится в неблагоприятных условиях.

9 июня 2014 г. состоялось очередное заседание Правительственной комиссии по вопросам охраны здоровья граждан под председательством Председателя Правительства Российской Федерации Д.А. Медведева.

В заседании принимали участие министр здравоохранения Российской Федерации, руководитель Федеральной службы по надзору в сфере защиты прав потребителей и благополучия человека, министр труда и социальной защиты и другие официальные лица.

На заседании было отмечено, что каждый третий трудящийся в РФ работает в неблагоприятных условиях. Последнее влечет за собой увеличение числа случаев профессиональных заболеваний, при этом суммарный финансовый ущерб (т.е. это затраты на страховые выплаты, досрочные пенсии, различного рода компенсации, которые подлежат уплате) достигает почти 2 трлн рублей.

В результате обсуждения вопроса охраны здоровья работающих граждан было принято решение поручить Минтруду России, Минздраву России, Роспотребнадзору, Фонду социального страхования Российской Федерации и др. представить в Правительство Российской Федерации предложения по совершенствованию законодательного регулирования в области безопасности и гигиены труда, предусматривающие переход от доктрины абсолютной безопасности к оценке профессионального риска, а также предложения по развитию обязательного социального страхования от несчастных случаев на производстве и профессиональных заболеваний и создать общегосударственный Регистр больных с диагнозом «профессиональное заболевание».

Предложено Министерству труда, Фонду социального страхования совместно с заинтересованными органами исполнительной власти и с участием Общероссийской общественной организации «Российский союз промышленников и предпринимателей», Общероссийской общественной организации малого и среднего предпринимательства «ОПОРА РОССИИ», Федерации независимых профсоюзов на основе анализа международного и российского опыта подготовить предложения по механизмам и условиям стимулирования работодателей и работников за улучшение условий труда и сохранение здоровья работников.

На заседании правительственной комиссии утвержден проект концепции осуществления государственной политики, направленной на сохранение здоровья работающего населения России на период до 2020 г. и дальнейшую перспективу для последующего его обсуждения и реализации. Основное содержание концепции включает политические и правовые основы для реализации стратегических мер, направленных на сохранение здоровья работающего населения России.

## **Глава 2. Профессиональные и производственно обусловленные заболевания. Профессиональный риск**

### **2.1. ПРОФЕССИОНАЛЬНЫЕ ЗАБОЛЕВАНИЯ**

Профессиональное заболевание - заболевание, развившееся в результате воздействия факторов риска, обусловленных трудовой деятельностью (определение Международной организации труда - МОТ).

Опасность для здоровья работника производственных факторов окружающей среды различной природы (физической, химической, биологической) в комбинации с

неблагоприятным характером (содержание труда) трудовой деятельности может усугубляться ролью генетических, экологических и социальных показателей.

Впервые перечень профессиональных заболеваний был установлен конвенцией МОТ в 1964 г. Он включал наиболее известные профессиональные заболевания, развивающиеся под воздействием факторов производственной среды. В 1990 г. Европейская комиссия МОТ утвердила Европейский перечень профессиональных заболеваний, с 2010 г. действует обновленный МОТ перечень профессиональных заболеваний.

В настоящее время нет общепринятой классификации профессиональных заболеваний. Каждая страна-член МОТ устанавливает свой Перечень профессиональных заболеваний и определяет меры их профилактики и социальной защиты пострадавших. Основные критерии, позволяющие определить профессиональное происхождение заболеваний, следующие:

- наличие связи с конкретным производственным фактором (например, пыль - пневмокониоз);
- наличие причинно-следственных связей с производственной средой и профессией;
- превышение среднего уровня заболеваемости данным заболеванием у определенной профессиональной группы лиц по сравнению со всей когортой населения.

В основе классификации профессиональных заболеваний лежит или системный, или этиологический принцип. Системный принцип основан на преимущественном действии профессиональных вредностей на ту или иную систему организма (например, заболевания с преимущественным поражением органов дыхания, системы крови и т.д.). Этиологический принцип основан на воздействии различных групп повреждающих факторов - химических, промышленных аэрозолей, физических, связанных с перенапряжением и физическими перегрузками отдельных органов и систем, биологических. Кроме того, выделяются отдельно аллергические заболевания и новообразования.

Действующий в Российской Федерации список профессиональных заболеваний утвержден приказом Министерства здравоохранения и социального развития «Об утверждении перечня профессиональных заболеваний» от 27.04.2012 № 417н основан на этиологическом принципе.

Список профессиональных заболеваний является основным документом, который используется при установлении диагноза профессионального заболевания, решении вопросов экспертизы трудоспособности, медико-социальной и трудовой реабилитации, а также части вопросов, связанных с возмещением ущерба, причиненного работнику в связи с повреждением здоровья.

В зависимости от сроков формирования профессиональных заболеваний их подразделяют на острые и хронические.

Острые профессиональные заболевания (отравления) - заболевания, развившиеся внезапно, после однократного (в течение не более одной рабочей смены) воздействия вредных производственных факторов.

Хронические профессиональные заболевания (отравления) - заболевания, которые возникают в результате длительного воздействия вредных факторов. К хроническим относятся последствия профессиональных заболеваний (например, стойкие органические изменения ЦНС после интоксикации оксидом углерода), некоторые заболевания, развивающиеся через длительный срок после прекращения работы (бериллиоз, силикоз и т.д.), а также болезни, в развитии которых профессиональные заболевания являются фактором риска (рак легких при асбестозе, пылевом бронхите).

Устанавливать диагноз хронического профессионального заболевания (или интоксикации) дано право только специализированным медицинским организациям и их подразделениям (центр профпатологии, клиника и отдел профзаболеваний, выполняющие его функции), имеющим соответствующие лицензии и сертификат.

При установлении диагноза профессионального заболевания (т.е. проведения экспертизы связи заболевания с профессией) учитываются:

- сведения о профессиональном маршруте за весь период трудовой деятельности; данные санитарно-гигиенической характеристики условий труда с указанием конкретных параметров всех вредных производственных факторов и их экспозиции в соответствии с профессиональным маршрутом;
- данные предварительных (при приеме на работу) и периодических медицинских осмотров;
- сведения об обращаемости работника в учреждения здравоохранения за медицинской помощью и его болезнях, в том числе и с временной утратой трудоспособности;
- результаты комплексного клинико-функционального обследования, свидетельствующие о наличии изменений, характерных для данного профессионального заболевания.

Наличие профессионального заболевания не всегда означает нарушение общей работоспособности. При начальных легких формах профессиональных заболеваний может быть дано заключение о необходимости прекращения работы в конкретных производственных условиях и рациональном трудоустройстве на новом рабочем месте.

Конвенция МОТ №121 регламентирует три системы связи с работой: по списку профессиональных заболеваний, по общему определению понятия «профзаболевание», а также по списку, дополненному общим определением. В России действует первая система, в США и Финляндии - вторая, в Германии и Франции - третья; рекомендация МОТ предлагает третью систему как обеспечивающую наилучшую социальную защиту пострадавших работников. Действующая в России система учета (первая) дает по сравнению с другими системами заниженную на порядок статистику профессиональных заболеваний.

## 2.2. ПРОИЗВОДСТВЕННО ОБУСЛОВЛЕННЫЕ ЗАБОЛЕВАНИЯ

Производственно обусловленные заболевания - группа болезней, полиэтиологических по своей природе, в возникновении которых производственные факторы вносят определенный вклад. Для этих заболеваний характерны:

- большая распространенность;
- недостаточная изученность количественных показателей условий труда, определяющих развитие болезней;
- значительные социальные последствия - негативное влияние на демографические показатели (смертность, продолжительность жизни, частые и длительные заболевания с временной утратой трудоспособности).

К производственно обусловленным заболеваниям относятся заболевания сердечно-сосудистой системы (артериальная гипертензия, ишемическая болезнь сердца), нервно-психические заболевания типа невроза, болезни опорно-двигательного аппарата (например, пояснично-крестцовый радикулит), ряд заболеваний органов дыхания и др.

*Производственно обусловленная заболеваемость* - заболеваемость общими (не относящимися к профессиональным) заболеваниями различной этиологии (преимущественно полиэтиологичным), имеющая тенденцию к повышению по мере увеличения стажа работы в неблагоприятных условиях труда и превышающая таковую в профессиональных группах, не подвергающихся воздействию вредных факторов.

## 2.3. ПРОФЕССИОНАЛЬНЫЙ РИСК

*Профессиональный риск* - вероятность повреждения (утраты) здоровья или смерти работающего, связанная с исполнением им обязанностей по трудовому договору или контракту.

Оценка профессионального риска включает следующие этапы:

- оценка структуры и степени профессионального риска (количественные характеристики экспозиции - уровень фактора, время действия, стаж работы, качественные



характеристики экспозиции - тропность действия фактора, органы мишени, синергизм или антагонизм действующих факторов);

- оценка класса условий труда, срочности и объема мер профилактики.

Управление риском включает постановку задачи, анализ вариантов, выбор и принятие решений, действия (первичная, вторичная, третичная профилактика) и оценку результатов.

Информацию о риске работодателей, работников или их представителей, страховщиков, общественности осуществляют с соблюдением принципов медицинской деонтологии и этических норм.

Различают предварительную и окончательную оценку профессионального риска. Предварительная оценка профессионального риска осуществляется путем оценки гигиенических условий труда при специальной оценке условий труда на рабочих местах. Ее выполняют по «Методике проведения специальной оценки условий труда», утвержденной Министерством труда России. При этом возможно прогнозирование вероятности профессиональных заболеваний от шума, вибрации, пылевой нагрузки по различным моделям.

Окончательная оценка профессионального риска производится по показателям состояния здоровья: уровням профессиональной и общей заболеваемости, увеличению биологического возраста относительно паспортного, смертности. В этом случае критериями безопасности условий труда являются сохранение здоровья, функциональных способностей организма, продолжительность предстоящей жизни и здоровье будущих поколений.

При оценке профессионального риска речь идет о групповом и индивидуальном риске. Групповой риск - вероятность того, что группа работников одновременно испытывает неблагоприятные последствия условий труда за год или рабочий стаж. Индивидуальный риск - вероятность пострадать кому-либо из группы от воздействия конкретных условий труда за год или рабочий стаж. Стаж работы свыше половины среднего срока развития профессионального заболевания в данной профессии считают сильным фактором риска.

Для гигиенических целей обычно используется оценка группового риска, для клинико-диагностических - индивидуальный.

Для оценки планирования мероприятий профилактического характера применяется понятие «категория риска», основанное на расчете индекса профессионального заболевания ( $I_{ПЗ}$ ). Его определяют по формуле

$$I_{ПЗ} = 1/(K_p \times K_t),$$

где  $K_p$  - категория риска,  $K_t$  - категория тяжести. Категории риска  $K_p$  равны 1, 2 и 3 для частоты выявления профессиональных заболеваний более 10, 1-10 и менее 1% соответственно (для ранних признаков профессиональных болезней более 30, 3-30 и менее 3%).

Категории тяжести  $K_t$  на основе медицинского прогноза профессиональных заболеваний и типа нетрудоспособности следующие:

- нетрудоспособность, прогрессирующая даже при отсутствии дальнейшей экспозиции и обуславливающая смену профессии;
- постоянная нетрудоспособность или необходимость смены профессии;
- постоянная умеренная нетрудоспособность;
- тяжелая временная нетрудоспособность;
- умеренная временная нетрудоспособность или больничный лист менее 3 нед.

Значения индекса лежат в пределах от 0 до 1; при многократных воздействиях и риска развития нескольких профессиональных заболеваний их индексы суммируются:

$$I_{сум} = \sum I_i.$$

Пример: для профессии бурильщика ручным перфоратором вероятность силикоза, вибрационной болезни и тугоухости составляет 5, 10 и 40%. Этому соответствуют категории тяжести 1, 2 и 3 и категории риска 2, 2 и 1 соответственно. Перемножая категории

риска и тяжести и беря их обратные величины, получают индексы для этих профессиональных заболеваний, равные 0,5; 0,25 и 0,33 соответственно, и суммарный индекс, равный 1,08.

Методология оценки профессионального риска, разработанная отечественными гигиенистами труда с учетом рекомендаций ВОЗ и МОТ, включает следующие критерии: предварительную оценку по показателям Руководства Р 2.2.2006-05, окончательную медико-биологическую по показателям здоровья и жизни, шкалу классов по индексу  $I_{пз}$  (она положена в основу Руководства Р 2.2.1766-03) и шкалу степени связи нарушений здоровья с работой по величинам относительного риска и этиологической доли фактора.

Руководство Р 2.2.2006-05 является основой методологии расчета профессионального риска. Оно включает характеристику гигиенических условий труда, соответствующую четырем классам: оптимальный, допустимый, вредный и опасный.

Оптимальные условия труда (1-й класс) - условия, при которых сохраняется здоровье работающих и создаются предпосылки для поддержания высокого уровня работоспособности. Оптимальные нормативы производственных факторов установлены для микроклиматических параметров и факторов трудового процесса; для других факторов условно за оптимальные условия труда, при которых неблагоприятные факторы отсутствуют или не превышают уровни, принятые в качестве безопасных для населения.

Допустимые условия труда (2-й класс) характеризуются такими факторами производственной среды и трудового процесса, которые не превышают установленных гигиенических нормативов для рабочих мест, а возможные изменения функционального состояния организма восстанавливаются во время регламентированного отдыха или к началу следующей смены и не должны оказывать неблагоприятного действия в ближайшем и отдаленном периоде на состояние здоровья работающих и их потомство. Допустимые гигиенические условия относятся к безопасным.

Вредные условия труда (3-й класс) характеризуются наличием вредных производственных факторов, превышающих гигиенические нормативы и оказывающих неблагоприятное действие на организм работающего и/или его потомство. Вредные условия труда по степени превышения гигиенических нормативов и выраженности изменений в организме работающего подразделяются на 4 степени вредности.

**I степень 3-го класса (3.1)** - условия труда характеризуются такими отклонениями вредных факторов, которые вызывают функциональные изменения, восстанавливающиеся, как правило, при более длительном (чем к началу следующей смены) прерывании контакта с вредными факторами и увеличивают риск повреждения здоровья.

**II степень 3-го класса (3.2)** - уровни вредных факторов, вызывающие стойкие функциональные изменения, приводящие в большинстве случаев к увеличению производственно обусловленной заболеваемости (что проявляется повышением уровня заболеваемости с временной утратой трудоспособности и в первую очередь теми болезнями, которые отражают состояние наиболее уязвимых органов и систем для данных вредных факторов), появлению начальных признаков или легких (без потери профессиональной трудоспособности) форм профессиональных заболеваний, возникающих после продолжительной экспозиции (часто после 15 лет и более).

**III степень 3-го класса (3.3)** - условия труда, характеризуемые такими уровнями вредных факторов, воздействие которых приводит к развитию, как правило, профессиональных болезней легкой и средней степени тяжести (с потерей профессиональной трудоспособности) в период трудовой деятельности, росту хронической (производственно обусловленной) патологии, включая повышенные уровни заболеваемости с временной утратой трудоспособности.

**IV степень 3-го класса (3.4)** - условия труда, при которых могут возникать тяжелые формы профессиональных заболеваний (с потерей общей трудоспособности), отмечаются значительный рост числа хронических заболеваний и высокие уровни заболеваемости с временной утратой трудоспособности.

Опасные (экстремальные) условия труда характеризуются уровнем производственных факторов, воздействие которых в течение рабочей смены (или ее части) создает угрозу для жизни, высокий риск развития острых профессиональных поражений.

Гигиенические нормативы обоснованы с учетом 8-часовой рабочей смены. При большей длительности смены в каждом конкретном случае возможность работы должна быть согласована со службой по надзору в сфере защиты прав потребителей и благополучия человека.

Работа в условиях превышения гигиенических нормативов является нарушением законодательства Российской Федерации и основанием для использования контролирующими организациями прав, предоставленных им законом, для применения санкций за вредные и опасные условия труда.

**Вредный производственный фактор** - фактор среды и трудового процесса, воздействие которого на работающего при определенных условиях (интенсивность, длительность и др.) может вызвать профессиональное заболевание, временное или стойкое снижение работоспособности, повысить частоту соматических или инфекционных заболеваний, привести к нарушению здоровья потомства.

**Вредными производственными факторами могут быть следующие.**

• *Факторы физической природы:*

- 1) температура, влажность, скорость движения воздуха, тепловое излучение;
- 2) неионизирующие электромагнитные излучения и поля я, электростатические поля, постоянные магнитные поля (в том числе и геомагнитные), электрические и магнитные поля промышленной частоты (50 Гц), электромагнитные излучения радиочастотного диапазона, электромагнитные излучения оптического диапазона (в том числе лазерное и ультрафиолетовое);
- 3) шум, ультразвук, инфразвук;
- 4) вибрация (локальная, общая);
- 5) аэрозоли (пыли) преимущественно фиброгенного действия;
- 6) освещение - естественное (отсутствие или недостаточность), искусственное (недостаточная освещенность, прямая и отраженная слепящая блескость, пульсация освещенности);
- 7) электрически заряженные частицы воздуха - аэроионы.

• *Химические факторы*, в том числе некоторые вещества биологической природы (антибиотики, витамины, гормоны, ферменты, белковые препараты), получаемые химическим синтезом и/или для контроля которых используют методы химического анализа.

• *Биологические факторы* - микроорганизмы-продуценты, живые клетки и споры, содержащиеся в препаратах, патогенные микроорганизмы, грибы и паразиты.

• *Факторы трудового процесса* (обстоятельства, условия, определяющие трудовой процесс: тяжесть труда и напряженность труда).

*Тяжесть труда* - характеристика трудового процесса, отражающая преимущественную нагрузку на опорно-двигательный аппарат и функциональные системы организма (сердечно-сосудистую, дыхательную и др.), обеспечивающие его жизнедеятельность. Тяжесть труда определяется физической, динамической нагрузкой, массой поднимаемого и перемещаемого груза вручную; количеством стереотипных рабочих движений за смену; рабочей позой; степенью наклона корпуса; перемещением в пространстве, обусловленным технологическим процессом.

*Напряженность труда* - характеристика трудового процесса, отражающая преимущественную нагрузку на центральную нервную систему, органы чувств, эмоциональную сферу работника. Показателями, характеризующими напряженность труда, являются интеллектуальные, сенсорные, эмоциональные нагрузки, степень монотонности нагрузок, режим работы.

Опасный производственный фактор - фактор среды и трудового процесса, который может быть причиной острого заболевания или внезапного резкого ухудшения здоровья, смерти. В зависимости от количественной характеристики и продолжительности действия отдельные вредные производственные факторы могут стать опасными.

В случаях, когда по обоснованным технологическим причинам работодатель не может обеспечить в полном объеме соблюдение гигиенических нормативов на рабочих местах, органы Федеральной службы по надзору по защите прав потребителей и благополучия человека могут разрешить работу в этих условиях при использовании средств индивидуальной защиты и ограничении времени воздействия вредных производственных факторов (защита временем).

При этом каждый работник должен получать полную информацию об условиях труда, степени их вредности, возможных неблагоприятных последствиях для здоровья, необходимых средствах индивидуальной защиты, режимах труда и отдыха, медико-профилактических мероприятиях, мерах по сокращению контакта с вредным фактором.

Превышение гигиенических нормативов, обусловленное особенностями профессиональной деятельности работника и регламентированное отраслевыми, национальными или международными актами (например, труд летчиков, водолазов, водителей железнодорожного транспорта и др.), является основанием для использования рациональных режимов труда и отдыха, мер по социальной защите в конкретных профессиях.

Работа в опасных условиях труда (4-й класс) не допускается, за исключением ликвидации аварий и проведения экстренных работ для предупреждения аварийных ситуаций. При этом работы должны проводиться при применении средств индивидуальной защиты и при строгом соблюдении временных режимов, регламентированных для таких работ.

В таблице 2.1 представлены категории профессионального риска в зависимости от класса работ.

**Таблица 2.1.** Критерии профессионального риска в зависимости от класса работ

Класс условий труда по Руководству 2.2.2006-05	Индекс профзаболеваний, ИПР	Категория риска и срочность мероприятий по его снижению
Оптимальный - 1	-	Риск отсутствует, меры не требуются
Допустимый - 2	<0,05	Пренебрежимо малый (переносимый), меры не требуются, но уязвимые люди нуждаются в дополнительной защите
Вредный - 3.1	0,05-0,11	Малый (умеренный) риск, требуются меры по снижению
Вредный - 3.2	0,12-0,24	Средний (существенный) риск, требуются меры по его снижению в установленные сроки
Вредный - 3.3	0,25-0,49	Высокий (непереносимый) риск, требуются неотложные меры по его снижению
Вредный - 3.4	0,5-1	Очень высокий (непереносимый) риск, работы нельзя начинать или продолжать до снижения риска
Опасный (экстремальный) - 4	>1	Сверхвысокий риск для жизни, присущий данной профессии, работы должны проводиться только по специальным регламентам работ (ведомственным, отраслевым или профессиональным) и/или при непрерывном

		мониторинге функционального состояния организма
--	--	---

Границе между классами вредных и экстремальных условий труда (3.4 и 4) соответствуют следующие значения медико-биологических показателей:

- а) общесоматические и мутационные нарушения - относительный риск свыше 5;
- б) ускоренное старение и недолговечность - 10 лет и более;
- в) риск профессионально обусловленной смертности - свыше 7.

Следует особо подчеркнуть то обстоятельство, что идеология профессионального риска имеет небольшую историю, многие вопросы определения величины профессионального риска требуют разработки методических подходов и последующей их реализации в практической жизни. В этой связи при формировании критериев создания профессиональных пенсионных систем и досрочного пенсионного обеспечения работников, занятых во вредных и опасных условиях труда, предоставления им дополнительного отпуска и сокращенного рабочего дня, доплаты за работу в этих условиях, обеспечения средствами индивидуальной защиты, т.е. при формировании системы социальной защиты - в качестве одного из основных инструментов используется Руководство Р 2.2.2006-05.

Следует подчеркнуть, обязательное страхование от несчастных случаев и профессиональных заболеваний, введенное в Российской Федерации в 2000 г., служит новым рычагом управления профессиональным риском. Объект страхования при этом - интересы физических лиц, связанных с утратой ими здоровья, профессиональной трудоспособности или их смертью. Обеспечение по страхованию осуществляется путем выплаты пособия по временной нетрудоспособности, единовременных и ежемесячных страховых выплат и оплаты дополнительных расходов на медицинскую, социальную и профессиональную реабилитацию, включая расходы на дополнительную медицинскую помощь, санаторно-курортное лечение, протезирование и т.д. В зависимости от класса работ (профессионального риска) страховые тарифы для разных отраслей составляют различный процент к фонду заработной платы.

#### **2.4. ПРОФИЛАКТИКА ПРОФЕССИОНАЛЬНЫХ И ПРОИЗВОДСТВЕННО ОБУСЛОВЛЕННЫХ ЗАБОЛЕВАНИЙ**

Профилактика профессиональных и производственно обусловленных заболеваний состоит из системы мер, направленных на снижение риска развития отклонений в состоянии здоровья и заболеваний работников, предотвращения или замедления их прогрессирования, уменьшения неблагоприятных последствий. Она включает мероприятия медицинского (санитарно-гигиенического, лечебно-профилактического), экономического, правового (государственного) характера.

В целом профилактика указанных заболеваний осуществляется путем законодательного регулирования факторов риска (например, установление ПДК и ПДУ) и реализации целевых программ по формированию здоровых безопасных условий труда и быта на производстве, адекватной системы медико-санитарного и медико-социального обеспечения работников.

**Медицинская профилактика** - система мер, реализуемая через систему здравоохранения. Она включает следующие элементы:

- санитарно-эпидемиологическое нормирование вредных и опасных производственных факторов, разработка списков противопоказаний для приема на работу;
- социально-гигиенический мониторинг условий труда и состояния здоровья работающих на государственном, региональном, групповом и индивидуальном уровнях с последующим принятием управленческих решений и разработкой профилактических программ на производстве;

- осуществление диспансерного наблюдения и оздоровления с учетом патогенетических особенностей формирования профессиональных и производственно обусловленных заболеваний;
- практическое лечение и целевое оздоровление, в том числе лечебное питание, лечебная физкультура, медико-психологическая адаптация, санаторно-курортное лечение;
- сохранение остаточной трудоспособности и возможности адаптации в профессиональной и социальной среде, создание условий для оптимального обеспечения жизнедеятельности пострадавших от несчастных случаев и заболеваний на производстве;
- целевое санитарно-гигиеническое воспитание, формирование здорового образа жизни.

### **Контрольные вопросы и задания**

1. Что такое профессиональные и производственно обусловленные заболевания?
2. Как профессиональные заболевания различаются по течению?
3. Дайте определение хронического профессионального заболевания.
4. В какие сроки и кем расследуется острое профессиональное заболевание (отравление)?
5. Что является основанием для подготовки органами Госсанэпиднадзора санитарно-гигиенической характеристики работающего?
6. Перечислите основные положения санитарно-гигиенической характеристики рабочего места.

## **Глава 3. Физиология труда**

Труд как особая форма взаимодействия человека с окружающей природой является исключительным достоянием человека. Под влиянием труда происходят формирование и совершенствование способностей работающего человека, создающего материальные и культурные ценности. Труд в полной мере стал основным определяющим фактором жизнедеятельности большинства трудоспособного населения. Будучи многосторонним явлением, труд с социально-экономической точки зрения выступает как создатель и мера материальных ценностей, с исторической - как процесс, лежащий в основе прогресса и развития производительных сил, с естественно-научной, т.е. с медико-биологической

стороны, труд есть важная форма взаимодействия человека с окружающей средой и целесообразной коллективной деятельностью.

*Физиология труда* - специальный раздел гигиены труда (физиологии), изучающий изменения функционального состояния организма человека под влиянием трудовой деятельности с целью разработки и обоснования профилактических мероприятий по оптимизации трудового процесса, способствующих поддержанию высокой работоспособности и сохранения здоровья человека.

Физиология труда, как говорил один из основоположников данного научного направления М.И. Виноградов (1969), «является дисциплиной в такой же степени теоретической, как и практической». В контексте этого высказывания исследования в области физиологии труда развиваются по двум направлениям. Во-первых, это изучение общих физиологических закономерностей в процессе трудовой деятельности; во-вторых, изучение конкретных видов труда с целью рационализации (научной организации) трудового процесса. Физиология труда при решении прикладных вопросов использует данные тех областей знаний, которые определяют общую организацию производства. Это связано с тем, что любое мероприятие физиологического характера может стать фактором повышения работоспособности человека и улучшения его функционального состояния только при правильном применении технологических, технических, организационных и других средств производства. При этом должна учитываться и экономическая значимость результатов внедрения физиологических мероприятий в производственный процесс.

Задачи физиологии труда охватывают широкий круг вопросов, включающий:

- изучение физиологических закономерностей различных видов труда;
- исследование физиологических механизмов динамики работоспособности (утомления) человека в производственных условиях;
- оценку тяжести и напряженности трудового процесса;
- разработку физиологических основ научной организации труда, а именно, оптимизация рабочих движений, рабочей позы, организации рабочего места, ритма труда, режима труда и внутрисменного отдыха;
- конструирование оборудования, транспортных средств и прочего с учетом психофизиологических и антропометрических параметров человека и др.

Решение этих вопросов составляет основу двух главных научнопрактических направлений физиологии труда:

- изучение и дифференциальная диагностика функциональных состояний человека в процессе труда;
- гигиеническое нормирование факторов трудового процесса (тяжести и напряженности труда).

Каждое из этих научных направлений имеет свои конкретные и частные задачи.

Развитие теоретических и практических основ дифференциальной диагностики различных функциональных состояний (ФС) организма человека базируется на теории о функциональных системах (П.К. Анохин). Такой подход позволяет подойти к выявлению сущности физиологических закономерностей и механизмов формирования различных функциональных состояний организма человека в процессе его профессиональной деятельности. Так, разработка физиологических норм напряжения организма, перенапряжения и переутомления при различных видах трудовой деятельности требует, во-первых, выявления физиологических оценочных показателей, а во-вторых, ранжирования их по степени выраженности с последующим физиолого-клиническим обоснованием информативных интегральных показателей. На современном этапе разработка методов количественного анализа в определении функционального состояния организма человека является необходимым условием системно-количественной физиологии целостного организма. Это дает возможность осуществлять диагностику и прогнозирование состояний, проводить мероприятия по охране и восстановлению здоровья человека.

Весьма важным является изучение механизмов компенсаторно-восстановительных процессов. Выход их за минимальную или максимальную границу порождает нейроконфликт с последующим проявлением вегетативных и гуморальных реакций. Соответственно, возникают сложные вопросы: какие морфофункциональные структуры и механизмы принимают участие в восстановительном процессе; каковы параметры оптимального их функционирования; когда и что служит причиной поломки этих процессов; носят ли они неспецифический характер или существенно зависят от вида той или иной профессиональной деятельности?

Напрямую с восстановительными процессами связано решение другого вопроса - резервные возможности организма при выполнении трудовой деятельности. Уровень физиологических резервов, сохранение гомеостаза являются определяющими факторами здоровья. Их оценка основывается на изучении резервов регуляции, поскольку установлено целенаправленное перераспределение уровней активности между физиологическими функциями в зависимости от сложившейся ситуации или характера деятельности. Это определяет задачу *физиологического нормирования*, включающего необходимость выявления различных уровней активности физиологических функций, наличие резервов регуляции, их характеристики, тактики использования и т.д.

Разработка автоматизированных систем мониторинга предсменного (предрабочего) контроля и систем постоянного внутрисменного текущего контроля уровня работоспособности и/или функционального состояния организма каждого работника, независимо от вида его деятельности, представляет конкретную цель для физиологов труда. Создание таких систем с обратной связью позволяет своевременно устанавливать неблагоприятные физиологические изменения, проводить профилактические меры и тем самым предупреждать не только нарушения состояния здоровья, но и возможность возникновения аварийных ситуаций и травматизма.

Актуальным в физиологии труда является также направление, связанное с возможностью коррекции функционального организма человека различными традиционными и нетрадиционными методами.

Отсутствие научно обоснованных рекомендаций по их организации, оснащению и функционированию может привести к значительному снижению или отсутствию положительного эффекта. Апробация и последующее внедрение различных средств коррекции функционального состояния должны проводиться с учетом вида, специфики трудовой деятельности, индивидуальных особенностей и состояния здоровья.

Дифференциальная диагностика различных функциональных состояний тесным образом связана с проблемой *производственного стресса*. В свете общих положений о стрессе состояние перенапряжения можно рассматривать как начальную функциональную стадию дистресса в результате трудовой деятельности. Для решения вопроса об удельном значении отдельных нейрофизиологических и нейрогормональных механизмов, последовательности их вовлечения в стрессовую реакцию необходимо определить категорию стресса (физиогенный, психогенный), его характер (острый, хронический), стадийность развития стрессовых реакций и, наконец, исходное состояние, личностные и типологические особенности высшей нервной деятельности. Это позволяет определить индивидуальную устойчивость как к острому, так и к хроническому производственному стрессу с целью разработки критериев ее прогнозирования и соответствующих мер профилактики.

Профессиональный отбор - следующая важная научная задача в области физиологии труда. В неблагоприятных социальных условиях в большей мере проявляется обострение несоответствия между биологическими возможностями организма человека и производственными требованиями, предъявляемыми работнику, что создает предпосылки к возникновению различных аварийных ситуаций и, самое главное, к нарушению его здоровья. В этой связи особенно актуально создание единого методологического подхода в организации системы тестирования и оценки профессиональной пригодности. Близкой к



этому направлению является профессиональная ориентация подростков и молодежи, которая также важна как для физиологов труда, так и для гигиенистов.

Второе главное направление научных разработок в области физиологии труда касается гигиенического нормирования факторов трудового процесса при разных видах деятельности. Разработка радикальных мер профилактики перенапряжения и переутомления базируется на научно обоснованных допустимых уровнях соответствующих нагрузок, четких количественных величинах их параметров. При этом учитывается не только интенсивность самой нагрузки, но и длительность ее воздействия. Физиолого-эргономическое нормирование факторов трудового процесса позволяет в перспективе выйти на обеспечение системы социально-гигиенического мониторинга по показателям тяжести и напряженности труда.

Разработанные в настоящее время регламенты физических, зрительно-напряженных и умственных нагрузок представляют собой средние групповые параметры, которые рассчитаны на «среднего» человека. В связи с этим одной из проблем физиологии труда является разработка поправок с учетом возрастных особенностей, уровня общей физической работоспособности, личностных и типологических качеств работника и состояния его здоровья, что позволяет осуществлять оптимизацию труда (по факторам тяжести и напряженности) для различных контингентов работающих, а в перспективе - для каждого работника индивидуально.

В свете гигиенического нормирования важным научно-практическим направлением в области физиологии труда являются многосменный характер работы и экспедиционно-вахтовая организация труда с различной их продолжительностью и чередованием. Такая организация труда рассматривается в настоящее время как хронический производственный стресс.

Научно-технический прогресс приводит к созданию совершенно новых видов ручных инструментов, машин, агрегатов, пультов управления, технологических линий и т.д. В связи с этим перед физиологией труда стоит задача проведения физиолого-эргономической оценки нового оборудования на стадии проектирования и создание новых рабочих инструментов и конструкций органов управления, которые должны быть ориентированы на функциональное единство техники и человека с учетом его психофизиологических и антропометрических параметров.

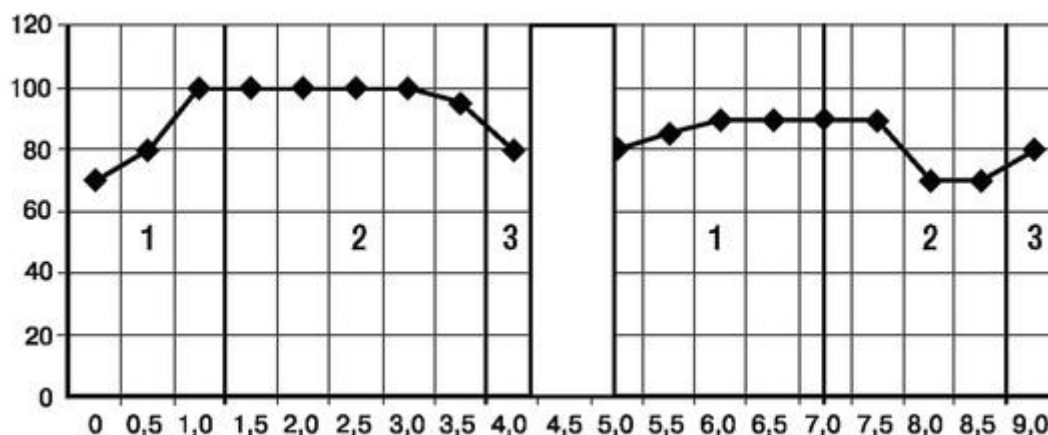
Важный аспект исследований в физиологии труда - разработка теоретических и концептуальных моделей профилактических комплексов, с учетом специфики и особенностей трудовой деятельности работников. Они включают медико-биологические и организационно-технические аспекты, лечебно-диагностические мероприятия и общеобразовательные меры.

### **3.1. РАБОТОСПОСОБНОСТЬ**

Под работоспособностью понимается функциональная способность человека выполнять максимально возможное количество работы на протяжении заданного времени и при интенсивном напряжении организма. Работоспособность человека зависит от уровня его тренированности, степени закрепленности рабочих навыков и опыта работающего, его физического, физиологического и психологического состояния, здоровья и других факторов. На протяжении рабочей смены, недели, месяца и т.д. работоспособность меняется в широких пределах. Это связано с влиянием как внешних, так и внутренних факторов. Среди внешних факторов ведущее значение имеют условия окружающей среды, интенсивность факторов трудовой деятельности, степень рациональной организации производственного процесса.

Из внутренних факторов выделяют такие, как мотивация и эмоциональная сторона труда, уровень функциональной активности в момент работы, величина физической подготовленности человека и психофизиологической адаптации к труду, особенности его личности и др.

Работоспособность оценивается различными показателями, в частности результатом самого труда по производительности, эффективности, скорости работы, экспертной оценке профессиональной деятельности, а также по показателям, отражающим функциональное состояние человека. Работоспособность в процессе трудовой деятельности имеет несколько фаз или сменяющих друг друга состояний человека (рис. 3.1).



**Рис. 3.1.** Динамика работоспособности: 1 - фаза вработываемости; 2 - фаза устойчивой работоспособности; 3 - фаза снижения работоспособности. Условные обозначения: по оси ординат - работоспособность в условных единицах; по оси абсцисс - часы работы

*Фаза вработываемости*, или нарастающий период работоспособности. Эта фаза отражает свойство отдельных функциональных систем и организма в целом повышать уровни функционирования в начале работы в соответствии с ее характером и интенсивностью. Для нее характерно наличие периода мобилизации функциональных систем, от деятельности которых зависит успешность выполнения трудового задания: повышается уровень обменных процессов, увеличивается мышечный тонус, усиливается деятельность сердечно-сосудистой системы, повышается активность ЦНС, происходит усиление внимания, начинают доминировать мотивы трудовой деятельности. У опытных и тренированных лиц этот период обычно очень короткий или отсутствует.

Таким образом, в фазу вработываемости уровень работоспособности постепенно нарастает по сравнению с исходным уровнем в начале работы. Характеризуется этот процесс повышением психофизиологических показателей и результатов самого труда. Продолжительность этой фазы зависит от интенсивности факторов трудового процесса и индивидуальных особенностей работника. Длится она от нескольких минут до 1,0-1,5 ч, а при умственном, творческом труде - до 2-2,5 ч.

Следующий период - *фаза высокой устойчивости работоспособности*, определяется стабильной устойчивой деятельностью при оптимальном адекватном энергетическом обеспечении. Рабочие реакции точны и соответствуют требуемому ритму, наблюдается устойчивая мобилизация внимания, памяти, процессы восприятия и переработки информации находятся в точном соответствии с требуемым алгоритмом действий. Производительность труда и его эффективность максимальны. Продолжительность данной фазы может колебаться от 2,0-2,5 ч и более в зависимости от условий работы, степени тяжести и напряженности труда.

Период высокой устойчивой работоспособности сменяет *фаза снижения работоспособности*, которая свидетельствует о развитии утомления в регулирующих звеньях ЦНС, увеличении времени протекания рефлексов, ухудшении энергетики организма и т.д. Несколько ослабевают концентрация и скорость переключения внимания, а состояние высших психических функций практически мало меняется. Производительность труда и его эффективность могут сохраняться на высоком уровне, но могут и снизиться, проявляясь ошибочными реакциями, лишними движениями, замедлением производственных операций и скорости решения задач.

Фазная динамика изменения работоспособности характерна как для первой половины рабочего дня (т.е. до обеда), так и для второй - после обеденного перерыва до конца смены (см. рис. 3.1). Во второй половине рабочего дня фаза вработываемости короче по времени, фаза устойчивой работоспособности несколько ниже по уровню и менее длительная, а фаза снижения работоспособности наступает раньше, развивается быстрее и более выражено его снижение по сравнению с первой половиной смены. Иногда в конце смены, за 20-30 мин до ее окончания, отмечается кратковременное повышение работоспособности, названное *конечным порывом*.

Представленная схема динамики работоспособности весьма типична, но возможны отклонения от нее, что связано с характером выполняемой работы, условий обитаемости, рабочей позы, с эргономическими особенностями рабочего места, режимом труда и отдыха и т.д. В этой связи главной задачей физиологов труда является оптимизация трудового процесса, направленного на сохранение и продление фазы устойчивой работоспособности и предупреждения развития утомления.

### 3.2. УТОМЛЕНИЕ

Утомление - особый вид функционального состояния человека, временно возникающий под влиянием работы и приводящий к снижению работоспособности.

До настоящего времени нет еще полного ответа на вопрос о сущности и физиологических механизмах развития утомления. Были выделены различные варианты гуморально-локалистической концепции, сущность которой сводится к следующим моментам. Во-первых, причиной утомления являются образующиеся в процессе работы продукты обмена, прежде всего молочная кислота. Во-вторых, точкой их приложения служат сами мышцы или мионевральные соединения. Эта концепция не принимала во внимание влияние координирующей роли ЦНС. В противоположность таким представлениям возникла центрально-нервная теория развития утомления на основе работ И.М. Сеченова, И.П. Павлова, Н.Е. Введенского, А.А. Ухтомского, И.Р. Тарханова, М.И. Виноградова, В.А. Левицкого, К.Х. Кекчеева, В.В. Розенבלата и др. Ведущее место заняло направление, развитое школой Введенского-Ухтомского, подчеркивающая роль центрального торможения и дискоординации рабочих процессов. Разрабатывая эти направления, М.И. Виноградов выделил два типа утомления:

а) быстро наступающее утомление, обусловленное развитием центрального торможения;

б) медленно развивающееся утомление, в основе которого лежит общее затягивание физиологического интервала на ряде уровней двигательного аппарата.

В.А. Левицкий указывает, что утомление - это следствие «коллизий» между «сознательно-волевой» и «автономно-вегетативной» сферой. Как результат диффузного вегетативного рефлекса на нервные центры рассматривал возникновение утомления К.Х. Кекчеев. В свете общей теории о функциональных системах П.К. Анохина механизм утомления при мышечной работе был сформулирован Ю.В. Мойкиным следующим образом. При утомительной работе первоначальные функциональные изменения возникают в периферическом звене нервно-мышечного аппарата в виде снижения сократительной способности мышц.

Затем, пройдя стадию компенсационной активации всех центральных структур нервно-мышечного аппарата, процесс довершается снижением интенсивности мышечной деятельности или прекращением ее в результате принятия решения высшим нервным звеном - акцептором результатов действий.

Концепция центрально-корковой теории развития утомления не исключает возможности влияния местных процессов, происходящих в мышцах (возбудимости, тонуса, упруговязких свойств), с состоянием их кровоснабжения и трофических процессов (недостаток кислорода, истощение питательных веществ, накопление метаболитов и др.).

Кроме этого трудовая деятельность сопровождается интенсивной работой сердечно-сосудистой, дыхательной и других нейрогуморальных и вегетативных систем, что может усугублять глубину сдвигов во внутренней среде организма. В итоге утомление проявляется в уменьшении силы и выносливости мышц, ухудшении координации движений, в возрастании затрат энергии при выполнении одной и той же работы, в замедлении скорости переработки информации, ухудшении памяти, затруднении процесса сосредоточения и переключения внимания и пр. Таким образом, утомление представляет собой целостный процесс, происходящий в организме.

По своей биологической сущности утомление является нормальной физиологической реакцией, выполняющей определенную защитную роль в организме, поскольку предохраняет его отдельные физиологические системы и органы от перегрузок и возможного развития повреждений. Определенный уровень развития утомления в конце рабочей деятельности даже считается необходимым условием в процессе овладения трудовыми навыками начинающими работниками и для поддержания достигнутого уровня тренированности к выполнению трудовых нагрузок у работников, адаптированных к этой работе.

В реальной трудовой деятельности утомление может проявляться как в возникновении его *субъективных признаков* - жалобы на усталость, так и *объективных*:

- в снижении интенсивности (производительности, эффективности) труда работника при сохранении величины оптимального уровня рабочего напряжения его физиологических функций;
- увеличении степени рабочего напряжения физиологических функций при неизменных показателях количества и качества труда;
- некотором снижении количества или качества труда с одновременным увеличением степени рабочего напряжения физиологических функций.

В двух последних ситуациях утомление к концу работы будет более глубоким, и для восстановления функционального состояния наиболее напряженных в процессе работы физиологических функций и систем потребуется отдых весьма существенной продолжительности или повышенной эффективности.

В случае если отдых оказывается недостаточным для полного восстановления работоспособности к началу следующего трудового периода, то рабочее напряжение физиологических функций значительно возрастает и глубина развившегося утомления больше, чем в предыдущий период. При продолжении работы в подобных условиях кумуляция утомления может привести к появлению признаков хронического утомления, не ликвидируемого за обычный период отдыха (ежедневный и еженедельный). Дальнейшее выполнение работы сопровождается перенапряжением физиологических функций и организма работника.

*Перенапряжение* следует рассматривать как неблагоприятное функциональное состояние между нормой и патологией, обусловленное воздействием чрезмерно сильных раздражителей или хроническим воздействием стимулов, формируемое при недостаточном отдыхе и проявляемое застойным процессом возбуждения физиологических функций с расширением внутрисистемных процессов синхронизации и межсистемных интерактивных взаимосвязей. Исход этого состояния в различных условиях своего развития неравнозначен: возврат к нормальному состоянию здоровья или переход с развитием нового качества - болезни.

Дальнейшее продолжение деятельности без отдыха и активных мер профилактики приводит к тому, что восстановительные процессы запускают имеющиеся физиологические резервы. Исчерпав последние, в условиях продолжающихся нагрузок происходит развитие состояния *переутомления*, которое сопровождается резким падением производительности и эффективности труда, а чаще - отказом от дальнейшей работы. Сущность состояния переутомления заключается в проявлении различных патологических синдромокомплексов, что сопровождается существенным нарушением ряда функций,

резким снижением эффективности, качества деятельности и нормализующееся только в результате лечения и реабилитации.

В зависимости от вида трудовых нагрузок они могут быть различны в своем проявлении. Так, физические перегрузки приводят к развитию ряда форм профессиональной патологии опорно-двигательного аппарата и периферической нервно-мышечной системы (миозиты, нейромиофасциты, тендовагиниты и пр.). Не исключается, что интенсивные и продолжительные мышечные нагрузки влияют на развитие такой распространенной патологии дегенеративного характера, как деформирующий остеоартроз и остеохондроз. При интенсивном умственном труде, связанном с нервно-эмоциональными перегрузками, это может проявиться некоторыми формами общесоматической патологии: невротическими расстройствами, вегетососудистой дистонией, гипертонической болезнью, ишемической болезнью сердца и др. Особое значение при этом приобретают индивидуальная чувствительность и диагностика ранних доклинических признаков заболевания.

### **3.3. ОБЩИЕ ЗАКОНОМЕРНОСТИ ЦЕНТРАЛЬНОЙ РЕГУЛЯЦИИ ТРУДОВОЙ ДЕЯТЕЛЬНОСТИ**

Классическая физиология основывается на общих показателях оценки функционального состояния организма: возбудимости, лабильности, реактивности, внешнего и внутреннего торможения. Исходя из этого можно отметить, что мобилизация организма на предстоящую работу сопровождается усилением активности нервных центров за счет возрастания процессов возбуждения, лабильности и реактивности, что характерно для различных стадий рабочего напряжения. В дальнейшем возбуждение принимает застойный характер и держится на повышенном уровне, что и отражает состояние перенапряжения. В то же время ослабление процессов возбуждения, снижения лабильности и развитие торможения в корковых и подкорковых центрах характеризуют состояние утомления. Дальнейшее углубление этого процесса приводит к развитию застойного (охранительного) торможения, что присуще переутомлению.

Такова хронологическая последовательность физиологических механизмов при длительном воздействии интенсивных раздражителей или факторов трудового процесса. Естественно, вычленение перенапряжения в качестве синдрома переутомления необходимо не только для упорядочения двух различных функциональных состояний организма, но и для разработки критериев оценки этих состояний, определения факторов риска и конкретных профилактических мероприятий. Решение этих сложных вопросов следует проводить на основе современных представлений о центральной регуляции трудовой деятельности (работоспособности), которая существенно расширилась благодаря теории о функциональных системах П.К. Анохина. Они представляют динамические, саморегулирующиеся организации, основные компоненты которых, взаимодействуя между собой, содействуют в достижении полезного для системы и организма конечного результата. Согласно теории П.К. Анохина, любой целенаправленный двигательный акт осуществляется посредством функциональной системы, как замкнутого циклического образования с наличием обратной информации о конечном результате действия. Любая функциональная система включает следующие общие универсальные для различных систем узловые механизмы:

- полезный приспособительный результат, как ведущее звено функциональной системы;
- рецепторы результата;
- обратную афферентацию, идущую от рецепторов результата в центральные образования функциональной системы;
- центральную архитектуру, представляющую избирательное объединение функциональной системой нервных элементов различных уровней;

- исполнительные соматические, вегетативные и эндокринные компоненты, включающие организованное целенаправленное поведение.

Выделено несколько разновидностей функциональных систем, одна из которых рассматривается как функциональная система с активным поведенческим звеном саморегуляции. Этот вид системы в качестве внешнего звена предусматривает активные поведенческие реакции и акты, направленные на удовлетворение потребности человека, что характерно для трудовой деятельности. Важнейшими элементами этой системы являются: афферентный синтез, принятие решения, построение программы действия, акцептор результата действия, результат действия и обратная афферентация.

Таким образом, трудовая деятельность человека осуществляется, прежде всего, за счет формирования динамических мозговых систем, определяющих совокупность психических процессов, разнообразные двигательные акты, усиленную работу систем жизнеобеспечения организма и обеспечивающих оптимальную их координацию в достижении конечной цели.

### 3.4. ОСНОВНЫЕ ФОРМЫ ТРУДА И ИХ ОСОБЕННОСТИ

Исторически сложилось, что все виды труда условно делят на *физический* и *умственный*. Первый характеризуется преобладанием мышечной активности, а второй - умственной и творческой деятельностью. Однако с развитием разных уровней механизации и автоматизации производств отмечаются различный характер и степень выраженности производственных нагрузок, что обуславливает многообразие форм труда. В зависимости от наличия и выраженности основных факторов трудового процесса и физиологических требований, предъявляемых к тем или иным системам и организму в целом, различают следующие основные формы трудовой деятельности.

Формы труда, требующие значительной мышечной активности. К таким формам можно отнести профессии тяжелого и средней тяжести мышечного труда (землекопы, грузчики, каменщики, докеры-механизаторы и т.д.). Значительные мышечные нагрузки отмечаются в ряде других профессий, в которых частично отсутствует механизация производственного процесса, например, в горнорудном и угольном производстве, по обслуживанию и ремонту транспортных средств и т.д. Эти формы труда носят название «*общей физической работы*», так как при них в трудовую деятельность вовлекается более 2/3 всей мышечной массы человека.

Интенсивный физический труд характеризуется нагрузками в основном на мышечную, кардиореспираторную системы, стимулируя обменно-энергетические процессы в организме человека. Такие виды работ требуют повышенных энергозатрат 4000-6000 ккал (16720-25800 кДж) и выше в сутки.

В социальном плане непривлекательный и малоэффективный своей производительностью физический труд требует высокого неоптимального напряжения физических сил человека. Рабочий стереотип, многократно повторяющийся, включает лишь определенные и одни и те же мышечные ансамбли. На отдых при оптимальном режиме труда должно отводиться не менее 50% рабочего времени.

Механизированные формы труда. К ним относятся профессии, которые встречаются практически на многих производствах. Отличительными чертами служат снижение уровня мышечных нагрузок, изменение мышечного компонента в работе и усложнение программы действий.

В условиях механизированного производства преобладают *региональные* (от 1/3 до 2/3 всей мышечной массы) и *локальные* (менее 1/3 всей мышечной массы), мышечные нагрузки, которые могут носить как динамический, так и статический характер.

Энерготраты при такой работе колеблются в пределах 3000-4000 ккал/сут (12 540-16 720 кДж/сут). Таким образом, уменьшается роль крупных мышц, и увеличивается доля участия в работе более мелких мышечных групп, возрастает значимость скорости и точности движений, требуется накопление специальных знаний и навыков, необходимых

для управления различными инструментами, механизмами, станками и т.д. Такими примерами механизированного труда являются токарные, слесарные, рихтовочные и другие работы. Необходимо учитывать виды организации производства, поскольку переход от индивидуального к мелкосерийному и особенно к крупносерийному производству приводит к возрастанию роли фактора монотонности. Так, в крупносерийном производстве в процессе трудовой деятельности двигательная функция выступает на первое место и, как правило, упрощается. В то же время фактор монотонности становится преобладающим в работе, а программирующая деятельность сводится к минимуму.

Групповые формы труда (конвейеры). Типичным видом групповых форм труда является работа на поточно-конвейерных линиях, для которых характерно перемещение изделия (детали) по ходу его обработки от одного работника к другому. Особенности таких форм труда заключаются в дроблении процесса на различные операции, строгой последовательности их выполнения, автоматической подачи изделия (детали) к каждому рабочему месту с помощью движущейся конвейерной ленты или линии. В одних случаях такие работы могут быть относительно легкими по физическим усилиям и носить локальный характер (например, сборка часов, микросхем, радиоаппаратуры и т.д.). В других вариантах наблюдаются значительные мышечные нагрузки регионального характера (сборка на конвейере автомашин).

Основой высокой производительности труда на любом конвейере являются доведенные до автоматизма двигательные навыки работников, что обеспечивает минимум затрат времени для выполнения соответствующих операций. Поточно-конвейерные формы труда требуют синхронизированной работы ее участников, так как они обусловлены навязанным темпом и ритмом движения конвейера.

Рабочий ритм - это закономерное чередование во времени элементов работы и пауз между ними (микروпаузы).

Под рабочим темпом следует понимать число повторяющихся законченных циклов рабочих движений (операций) в единицу времени. Высокий рабочий темп приводит к меньшим интервалам времени, которые затрачивают работники на простые законченные операции. Как следствие, упрощается содержание самой работы и возрастает монотонность труда. Закономерное чередование во времени отдельных элементов работы и пауз между ними определяется динамикой или фазами работоспособности человека. Сменяющиеся фазы работоспособности - вработываемость, устойчивый уровень, утомление, конечный порыв - требуют переменного ритма работы. Нередко труд на конвейере сопровождается напряжением зрительного анализатора, поскольку необходимо выполнять в единицу времени множество стереотипных и однообразных мелких движений. Относительно несложный характер выполняемых операций обеспечивается длительным пребыванием в определенной позе (сидя - при сборке мелких деталей и изделий; стоя - при сборке автомашин), что вызывает соответствующее напряжение различных групп мышц.

Формы труда, связанные с полуавтоматическим и автоматическим производством. Создание полуавтоматических участков, цехов и производств выключают человека из процесса обработки самого предмета труда (деталей, изделий, плато и т.д.). Основная задача работника заключается в простых и несложных операциях (подать материал или деталь для обработки, пустить в ход механизм или станок, извлечь обратно готовую деталь или изделие). Такие виды работ сопровождаются мышечными нагрузками в основном локального характера (это участие преимущественно мышц предплечья, кисти или стопы), а иногда и регионального (участвуют мышцы плечевого пояса или ног). Возрастают нагрузки на зрительный анализатор, поскольку необходим постоянный контроль за совершаемыми операционными действиями, обеспечивающие высокую скорость и точность выполняемых движений. Кроме того, с уменьшением размеров изготавливаемых деталей также возрастает напряжение зрительного анализатора. Главная черта такой производственной деятельности - монотонный, однообразный труд. Бессодержательная и малоинформативная работа с ограниченным и односторонним

использованием двигательного аппарата на фоне повышенного ритма и темпа работы сопровождается утратой творческого начала и приводит к прогрессивному снижению активности различных структур центральной нервной системы. Примерами таких работ могут служить профессии штамповщиков, шлифовщиков, швей-мотористов и других по изготовлению одних и тех же деталей и изделий.

Формы труда, связанные с автоматическим производством, существенно меняют роль человека в трудовом процессе. Он перестает быть дополнительным механизмом, а переходит к управлению им. Основная задача работника сводится к обеспечению бесперебойной работы автоматов, станков, механизмов. В зависимости от характера и специфики работы можно выделить несколько обобщающих категорий профессиональных групп. В одних случаях это наладчики, осуществляющие установку, наладку и ремонт соответствующего оборудования. В данном случае требуется детальное знание сложного устройства агрегатов, станков или автоматов, что приближает работника к инженерно-техническому персоналу. В других профессиях осуществляется непосредственная эксплуатация несколько работающих станков или автоматов. Вмешательство человека в их работу многообразно как по содержанию, так и по времени. Одни механизмы требуют частого вмешательства и относительно простых действий со стороны человека. Примером может служить ткацкое производство. Работа других механизмов требует длительного непрерывного наблюдения, а устранение различных неполадок обеспечивается сложной программой действий работника. К таким профессиям можно отнести труд станочников, наблюдающих за ходом работы станков и агрегатов с числовым программным управлением, робототехнических участков и линий. Такое управление современными автоматами требует участия высших кортикальных центров по переработке информации, ведущей к построению логических связей.

Во всех случаях основными чертами такой деятельности являются готовность к действию и связанная с ней быстрота реакции по устранению возникающих неполадок. Такое функциональное состояние, по А.А. Ухтомскому, обозначается термином «оперативный покой» - это физиологическое состояние готовности к деятельности, способное за короткий отрезок времени перейти в различную форму физиологической активности для выполнения конкретной деятельности. Уровень его зависит от степени ответственности и срочности предстоящей работы. Соответственно, чем меньше выражены эти факторы, тем выше уровень оперативного покоя. В этих условиях существенно возрастает роль такого фактора, как монотонность ожидания.

Формы труда, связанные с дистанционным управлением производственными процессами и механизмами. Автоматизация производства - этап развития производства, которое характеризуется частичным или полным управлением производственными процессами человеком (оператором) с помощью различных устройств и систем. Наиболее полно это проявляется при дистанционном управлении. За человеком остаются функции: слежения, контроля и регулирования. В этих условиях существенно возрастает роль умственной деятельности, связанной с интенсивностью и продолжительностью интеллектуальных, сенсорных и эмоциональных нагрузок. Существенно увеличивается объем поступающей информации. В целом ряде случаев возникают временная неопределенность поступающей информации и ее дефицит на фоне высокой ответственности за сохранение оборудования (техники) и за правильное ведение производственного процесса, особенно в сложных и аварийных ситуациях. Это создает предпосылки для нервно-психического и эмоционального перенапряжения. В качестве примера наиболее элементарной формы дистанционного управления может служить профессия крановщика и в какой-то степени водителей наземного транспорта, трактористов, комбайнеров. Для данных работников характерны также нагрузки на зрительный и слуховой анализаторы, вызывающие моторные реакции по манипулированию рычагами управления и кнопками. При этом на пульте управления отсутствует сенсорное поле со специально закодированными сигналами.



Наиболее совершенная и современная форма дистанционного управления основана на создании пультов, оснащенных сенсорным полем информации. В этих случаях предмет труда полностью исчезает из поля зрения человека (оператора), а заменяется закодированными сигналами. Работнику необходимо воспринимать информацию, осуществлять ее декодирование, принимать решения и выполнять последующие операционные действия. Причем в зависимости от особенностей производственного процесса и его сложности проявляются различные обязанности человека (оператора). В наиболее простых случаях осуществляется просто запись отклонений тех или иных параметров (например, температуры, давления, напряжения и т.д.), в других - элементарные действия со стороны работника по управлению процессом через систему кнопок, рычагов. Примерами могут служить различные профессии операторов химических производств, энергопредприятий и т.д. Такой труд часто носит монотонный характер и требует постоянной концентрации внимания на фоне малого объема информации, незначительных мышечных усилий, длительного поддержания малоподвижных и вынужденных рабочих поз сидя. Особенно быстро развивается утомление при монотонной работе у пультов управления с редко поступающей однообразной информацией.

Наиболее сложные функции операторско-диспетчерской деятельности связаны с поступающими сигналами, которые требуют анализа результатов и выбора действий из ряда возможных, заложенных в общую программу управления производственным процессом. Такая деятельность характерна для диспетчеров на различных производствах, на железнодорожном и авиационном транспорте. Труд таких работников приобретает творческий характер, в связи с решением сложных задач управления современной технологией, но в то же время обедняет трудовую деятельность двигательным компонентом. Появляется проблема гиподинамии. Недостаточная мышечная деятельность усугубляет напряжение нервной и эмоциональной сферы. Дефицит движения, особенно в сочетании с эмоциональными стрессами, может привести к нервно-психическим расстройствам у операторов и тем самым создать предпосылки к ошибкам в их деятельности, в результате которых может возникнуть даже аварийная ситуация. Наблюдается определенное противоречие между интенсивным преобразованием производственного процесса и биологическими возможностями организма человека. Низкая квалификация и несоответствия психофизиологических особенностей человека профессиональным требованиям приводят к большему количеству ошибок. В этой связи вполне оправданно проведение профессионального отбора операторов для работы на автоматизированных системах с дистанционным управлением, где требуется высокая мера ответственности. Наряду с этим следует создавать постоянно действующие системы тренажерной подготовки и переподготовки, позволяющие повысить профессиональный уровень и расширить психофизиологические возможности работника.

Формы интеллектуального (умственного) труда. Данные формы труда отражают познавательную-рациональную сторону мыслительных процессов человека, т.е. систему умственных операций, связанных с решением задач, с эффективностью подхода к ситуации, требующей быстрой познавательной активности и действия в соответствии с целью.

Существуют несколько классификаций интеллектуальной (умственной) деятельности, которые довольно тесно переплетаются между собой.

Характеризуя предприятие с позиции материального производства, можно выделить две формы деятельности. На одних предприятиях профессии интеллектуального (умственного) труда относятся к сфере материального производства (конструкторы, инженеры, мастера, техники, диспетчеры, операторы и др.), на других - вне его (врачи, учителя, научные работники, переводчики, писатели, артисты и др.). Такая классификация свидетельствует о постепенном процессе сглаживания различий между физическим и умственным трудом, особенно в сфере материального производства.

Важным признаком в анализе любого труда является эргометрическая (*ergos* - работа, *metro* - измерять) его характеристика. Это наличие, выраженность и

продолжительность воздействия стимулов, раздражителей или факторов трудового процесса, которые приводят к осуществлению умственной мыслительной деятельности с последующей реализацией принятого решения через систему активных действий. С этой позиции различают следующие виды интеллектуальной (умственной) деятельности.

- *Исполнительский вид умственного труда.* Выполнение этого вида труда сопровождается несложными установочными сигналами и распоряжениями, при достаточном объеме поступающей информации, низкой плотности сигналов и сообщений. Реализация принятого решения работником осуществляется через заведомо известные стереотипные действия и не сопровождается дефицитом времени. К такому труду относится деятельность лаборантов, медицинских сестер и др.

- *Труд управленческий.* Специфической чертой является руководство трудовыми коллективами. В зависимости от характера, особенностей и уровня управленческой деятельности нервно-психическое напряжение обусловлено целым рядом причин: необходимостью решать различные по степени сложности задачи, анализировать поступающую информацию и давать заключительную оценку, распределять задания и проводить контроль за их выполнением, отмечается многочисленное число коммуникационных связей и т.д. Для данной деятельности характерна высокая степень ответственности за принятое решение, причем чаще всего это протекает на фоне дефицита времени, в условиях чрезмерного роста информации или ее недостаточности.

- *Операторский вид деятельности* связан с управлением машинами, станками, различными автоматизированными и механизированными линиями и системами и т.д. Для этого вида деятельности характерно наличие системы «человек-машина». В зависимости от функциональных обязанностей операторской деятельности можно условно выделить группы операторов-исполнителей, операторов-наблюдателей и операторов-руководителей. Уровень сложности операторской деятельности зависит: от значимости, объема поступающей и обрабатываемой информации; от числа одновременно наблюдаемых и управляемых объектов; наличие дистанционного или непосредственного управления производственным процессом; от длительности сосредоточенного наблюдения и т.п. Присущие черты операторской деятельности - монотонность обстановки и работы на фоне низкой физической активности. Так, труд таких работников, как телеграфисты и телефонисты, осуществляется в навязанном темпе и ритме работы, с многократным повторением стереотипных и однообразных действий. Менее выражены эти качества труда при высоком уровне автоматизации, например у авиадиспетчеров, но при этом у них ведущими являются наблюдение, контроль и управление. Характерны временная неопределенность появления информации о рассогласовании в управляемой системе, необходимость постоянно поддерживать готовность к срочному действию, зачастую требуется принятие многоходового решения и т.д.

- *Творческий вид умственного труда* - наиболее сложная деятельность человека, которая требует предварительной подготовки, высокой квалификации и особых условий. При наличии мотивационной установки этот вид деятельности обусловлен рядом внешних пусковых факторов или стимулов. К ним относятся в первую очередь необходимость решения сложных задач при отсутствии известных алгоритмов, требования к проведению разной степени сложности анализов и комплексных оценок полученных новых результатов и данных. Такая деятельность обеспечивается значительным объемом долговременной и оперативной памяти, отмечается постоянное интеллектуальное напряженное и сосредоточенное внимание на объекте деятельности. К группе творческого труда относятся научные работники, писатели, композиторы, артисты, художники, конструкторы.

- Отдельно можно выделить *труд учащихся и студентов*, который требует напряжения основных психических функций - памяти, внимания (особенно ее концентрацию и устойчивость), восприятия. Кроме того, учебный процесс часто сопровождается стрессовыми ситуациями (экзамен, зачеты). В зависимости от вида и способа преобразования информации и выработки решения различают репродуктивные и

продуктивные виды умственного (интеллектуального) труда. При репродуктивной умственной деятельности используются известные заранее требования с фиксированными алгоритмами операций и действий (например, счетные операции, сравнения, идентификация, декодирование сигналов и др.). К представителям таких профессий могут быть отнесены контролеры, сортировщики, телефонисты, радисты, операторы слежения, инженерно-технические работники, экономисты и т.д. При продуктивных, творческих видах умственного труда алгоритмы или вообще неизвестны, или даны в неясном виде. Акцент деятельности направлен на инициативное и ответственное решение различного рода задач (инженерно-технических, организационных, управленческих, воспитательных, проектных и т.п.).

Приведенные классификации интеллектуального (умственного) труда недостаточно совершенны, так как существует много промежуточных типов деятельности, имеющих черты тех или иных групп. Однако преобладающий процесс переработки информации (наблюдение, мыслительные процессы для выработки нестандартного решения, моторная активность) определяет преимущественную нагрузку на сенсорную, центральную и эффекторную части анализаторов. Структура мышления усложняется и характеризуется особенностями прохождения ряда этапов: осознание проблемной ситуации и формирование конкретной цели; накопление новых данных и формирование умозаключения; принятия решения, проверка, критика и контроль за реализацией решения.

Труд человека включает в себя две неразрывно связанные стороны: рабочую нагрузку и функциональное напряжение организма как ответ на эту нагрузку. Рабочая нагрузка определяется характером и величиной требований, предъявляемых конкретным видом трудовой деятельности к организму человека, особенностям производственной среды, в которой эта работа осуществляется.

Физический труд - труд, при котором основная нагрузка приходится на опорно-двигательный аппарат и обеспечивающие его сердечно-сосудистую и дыхательную системы. В настоящее время, несмотря на существенную механизацию и автоматизацию производственных процессов, физический труд занимает все еще высокий удельный вес практически во всех отраслях промышленности.

По характеру работы мышц физическая нагрузка подразделяется на *динамическую*, *статическую* и *смешанную (статико-динамическую)*.

*Динамическая мышечная* нагрузка характеризуется периодическими сокращениями и расслаблениями скелетных мышц с целью перемещения тела или отдельных его частей, а также выполнения определенных рабочих действий. Физиологические реакции при динамической работе (возрастание частоты сердечных сокращений, артериального давления, ударного и минутного объемов крови, энергозатрат, изменения регионального и общего сосудистого сопротивления и др.) зависят от силы и частоты сокращений, размеров работающих мышц, степени тренированности человека, положения тела, в котором выполняется работа, условий окружающей среды.

*Статическая работа* - вид мышечных напряжений, характеризуемый непрерывным сокращением без изменения длины (изометрическим) скелетных мышц с целью удержания положения тела или отдельных его частей, а также выполнения определенных трудовых действий (удержание груза, приложение усилий). При статической работе, в отличие от динамической, имеют место весьма незначительные увеличения потребления кислорода и минутного объема крови. При этом в зависимости от силы и продолжительности сокращения могут существенно возрасти частота сердечных сокращений, артериальное давление и общее периферическое сопротивление сосудов.

В условиях производственной деятельности выделить четко характер только динамических или статических нагрузок весьма трудно. Практически любой физический труд связан с комплексным действием смешанных, статико-динамических нагрузок.

В связи с особенностями выполнения *статико-динамических нагрузок* возможны два варианта сочетания статических и динамических мышечных напряжений. Первый - когда

динамические и статические нагрузки одних и тех же мышечных групп чередуются последовательно во времени. Например, наклон корпуса или приседание на корточки (динамические нагрузки) с последующей фиксацией этого положения (статическая нагрузка) на некоторое время для выполнения какой-либо производственной операции (ткачи, прядильщицы и др.). Второй вариант - когда статические и динамические нагрузки накладываются одновременно друг на друга на одни и те же мышечные группы. Например, динамические нагрузки, необходимые для перемещения руки над рабочей поверхностью, накладываются на статические усилия, обеспечивающие поддержание руки над рабочей поверхностью, т.е. в этом случае имеется непрерывное статическое напряжение мышц плеча и верхней части корпуса, но в определенных пределах изменяющееся по величине (например, труд станочника). В обоих случаях работа со статико-динамическими нагрузками сопровождается значительным напряжением мышц поясничной области у ткачей и мышц рук и плечевого пояса у станочника.

Вместе с тем, в целом, можно говорить о преимущественно динамических или статических нагрузках при выполнении какой-либо работы и их конкретном воздействии на организм работающих.

В зависимости от величины мышечной массы, необходимой для выполнения той или иной работы, физическую работу человека принято подразделять на три вида: *общая (глобальная), региональная и локальная.*

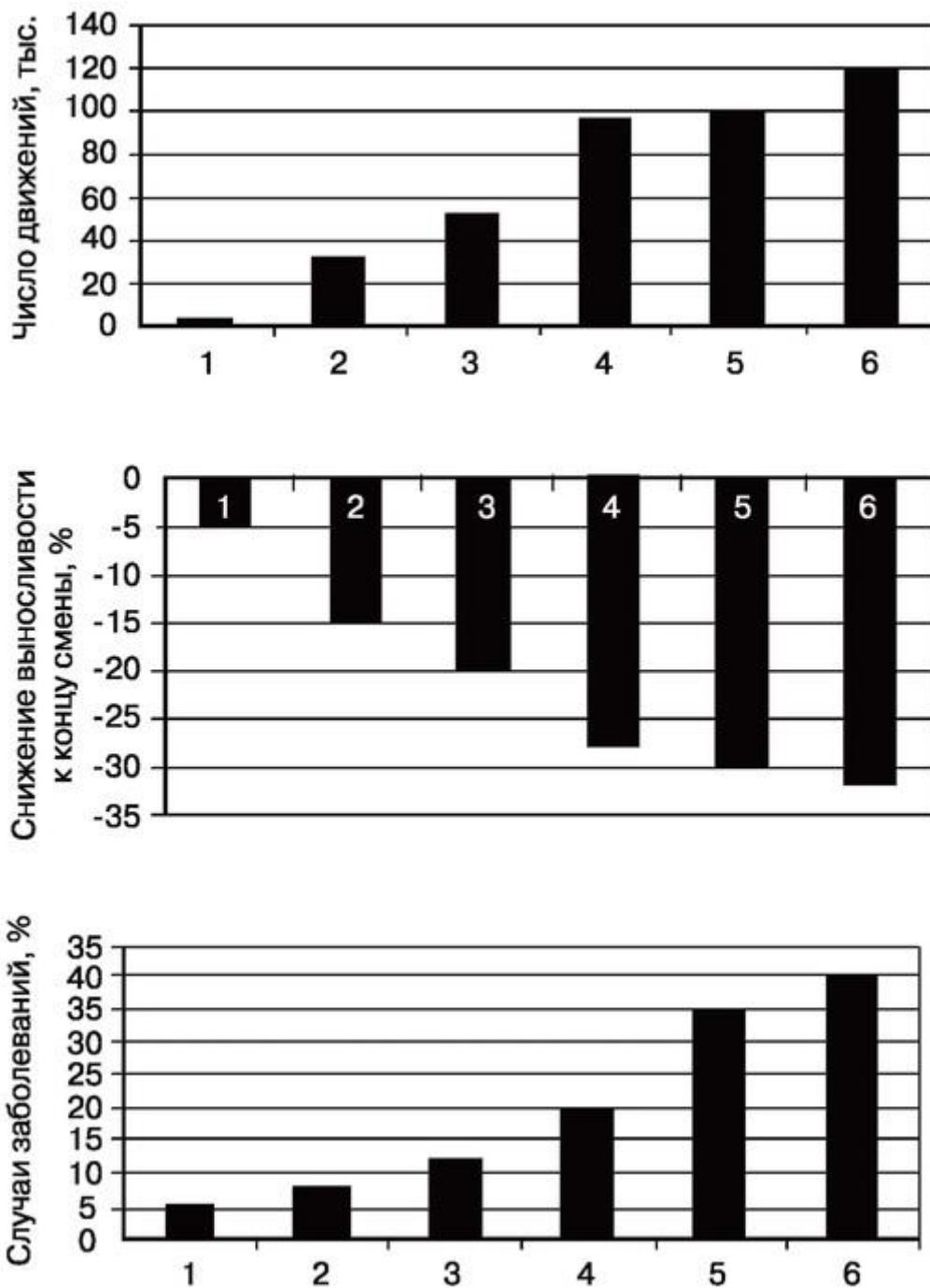
Интенсивность мышечной работы в труде принято обозначать термином «*тяжесть труда*». При этом физический труд локального, регионального или общего характера связан с энергетическими затратами, обеспечивающими усилия опорно-двигательного аппарата и систем, необходимых для его функционирования. Механическая энергия, развиваемая мышцами при всех видах физической работы, получается в конечном итоге (образуется) за счет окисления углеводов, жиров, белков. В процессе мышечной деятельности существенно возрастает количество потребляемого кислорода. Если в покое человек потребляет 150-300 мл кислорода в 1 мин, то при тяжелой физической работе потребность в кислороде возрастает в 10-15 раз. Уровень потребления кислорода соответствует величине энергии, полученной в результате окисления соответствующих питательных веществ, и зависит от величины мышечной массы, принимающей участие в работе и степени напряжения работающих мышц. Из этого следует, что при одинаковой интенсивности мышечных напряжений наименьшие уровни энергозатрат будут при локальной работе, а наибольшие - при глобальной.

Интенсивные локальные мышечные нагрузки характерны для машинисток, телеграфистов, наборщиков типографий, операторов счетных клавишных машин, перфораторщиков. Операторы выполняют десятки тысяч мелких высокодифференцированных движений в быстром темпе. Характер и глубина функциональных изменений в организме работающих определяются, главным образом, общим числом движений за смену. Существует высокодостоверная зависимость величины снижения функционального состояния нервно-мышечного аппарата от числа локальных движений за смену (рис. 3.2). Чем больше совершается движений, тем раньше появляется в течение рабочего дня достоверное увеличение биоэлектрической активности мышц (участвующих в выполнении этих движений), снижение силы и выносливости мышц. Одновременно отмечается достоверное повышение случаев профессиональных заболеваний опорно-двигательного аппарата работающих.

В современной трудовой деятельности статическая нагрузка часто связана с удержанием на весу деталей, изделий или приложением усилий (при управлении оборудованием или прижимом изделия к обрабатываемому инструменту). В производственных условиях статическая нагрузка количественно оценивается двумя показателями: величиной развиваемого усилия и длительностью поддержания этого усилия.

Величина и длительность поддержания статического усилия влияют на степень развития утомления и возможность проявления первых признаков перенапряжения различных структур нервно-мышечного аппарата работающих. Так, шлифовщицы хрустальных изделий прикладывают усилия, связанные с прижимом изделия к шлифовальному кругу в 1,5-2,5 раза больше, чем шлифовщицы стеклянных изделий. При этом у лиц, обрабатывающих хрустальные изделия, отмечается более ранняя и более выраженная степень утомления нервно-мышечной системы, достоверно чаще встречаются профессиональные заболевания нервно-мышечной системы рук по сравнению с работницами, обрабатывающими стекло.

В условиях производства работающие, наряду с мелкими движениями, часто выполняют движения большой амплитуды в разных направлениях, что свидетельствует о динамическом характере физических нагрузок. При таких движениях участвуют не только мышцы кисти и предплечья, но и мышцы плеча, плечевого пояса, а в ряде случаев и мышцы туловища (т.е. региональные уровни нагрузок). Подобного рода движения необходимы при станочных, штамповочных, переплетно-брошюровочных работах, в шелкоткацком производстве, при сборке автомобилей, телевизоров и т.д. Большая нагрузка на двигательный аппарат встречается и при работе за операторским пультом. Например, труд операторов пульта управления блюмингом, наряду с нагрузками на зрительный и слуховой анализаторы, связан с выполнением до 45 тыс. движений при использовании ручных и ножных органов управления.



**Рис. 3.2.** Зависимость уровня утомления нервно-мышечной системы и числа случаев профзаболеваний от количества выполняемых локальных движений в течение смены в разных профессиональных группах: 1 - кассиры; 2 - перфораторщики; 3 - операторы ввода данных ВДТ; 4 - телеграфисты; 5 - обмотчики электромоторов; 6 - контролеры-сортировщики ценных бумаг

При работе с преимущественно региональными нагрузками частота и амплитуда рабочих движений, величина прилагаемых усилий, рабочая поза имеют большое значение в развитии утомления работающих. У станочников (сверловщики, токари, шлифовщики) изменения физиологических функций, указывающие на развитие утомления (понижение функционального состояния нервно-мышечной системы, напряжение сердечно-сосудистой и терморегуляционной систем организма) зависят от амплитуды и частоты рабочих движений (рис. 3.3).

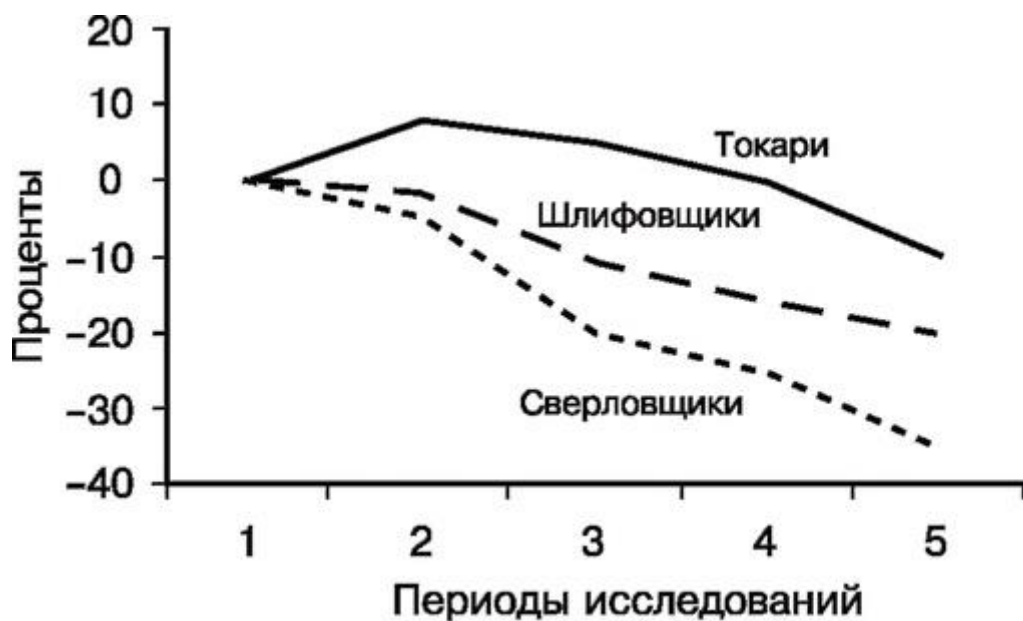


Рис. 3.3. Изменение выносливости мышц к статическому усилию (в процентах) у станочников в динамике смены

Отмечаются и изменения в морфологическом и биохимическом составе крови. Количественные изменения выражаются в увеличении числа эритроцитов и содержания гемоглобина, в усилении регенерации эритроцитов и в увеличении молодых форм - ретикулоцитов. Также отмечается увеличение общего числа лейкоцитов (миогенный лейкоцитоз) за счет резкого возрастания количества нейтрофилов. С увеличением мощности мышечной работы наблюдается повышение содержания в крови адреналина, норадреналина, кортизона, кортикостерона, что способствует мобилизации энергетических ресурсов организма. Понижение уровня инсулина в крови во время длительной мышечной работы связано как с уменьшением его секреции, так и с усиленным его распадом. Снижение содержания инсулина в крови создает условия для использования жирового депо как источника энергетического обеспечения мышечной работы.

Разная степень выраженности утомления может наблюдаться у лиц одной и той же профессии, если характер труда или технологическое оборудование имеют свои особенности. Например, среди станочников, обрабатывающих одинаковые детали, но имеющих разное производственное задание (грубая или точная шлифовка), степень изменения физиологических функций (снижение выносливости мышц рук, усиление тремора, увеличение частоты сердечных сокращений и т.п.) более выражена у тех из них, которые выполняют большее число движений и более длительно находятся в неудобной рабочей позе.

Во многих отраслях промышленности, особенно в угольной, горнорудной отрасли, на транспорте, в сельском хозяйстве, еще немало профессий, для которых характерны общие физические нагрузки. Общие (глобальные) физические нагрузки, как правило, связаны с приложением значительных усилий, подъемом и перемещением груза, наклонами корпуса, работой в неудобных и вынужденных позах. Общие нагрузки характеризуются значительным расходом энерготрат, интенсивной нагрузкой на кардиореспираторную систему, повышением частоты сердечных сокращений. Так, в литейных цехах все еще имеется ряд ручных операций, требующих больших мышечных усилий (до 50% рабочего времени), при этом энерготраты составляют 4,0-6,5 ккал/мин (6,7-27,2 кДж/мин). При таких энергозатратах отмечаются значительные изменения вегетативных функций: превышение частоты сердечных сокращений над уровнем покоя составляет 20-150%, частоты дыхания на 20-100%. Даже применение высокопроизводительных, механизированных комплексов не исключает ручного, немеханизированного труда, который может занимать значительное рабочее время. У бурильщиков среднесменная частота сердечных сокращений в процессе

бурения составляла 108-112 в минуту, а на отдельных трудоемких операциях достигала 145-165 в минуту и более. Статическая выносливость мышц кисти у них снижалась к концу смены на 42-50%, что свидетельствует о развитии выраженного утомления нервно-мышечного аппарата.

Следовательно, физическая работа, связанная со статическими, динамическими и/или смешанными нагрузками высокой интенсивности, приводит к изменению физиологических функций (снижение выносливости мышц к статическому усилию, повышение биоэлектрической активности мышц, увеличение тремора), свидетельствующих о развитии утомления нервно-мышечной системы работающих. При чрезмерной продолжительности или интенсивном напряжении мышц утомление может накапливаться (кумуляроваться), приводит к развитию перенапряжения и нередко в последующем к возникновению патологических нарушений. Структура профессиональных заболеваний от функционального перенапряжения полиморфна и включает патологию периферической нервной системы (вегетативно-сенсорная полиневропатия, компрессионные невропатии, радикулопатии, координаторные неврозы) и опорно-двигательного аппарата (миофиброзы, тендовагиниты, эпикондилезы, стилоидозы, стенозирующие лигаментозы, периартрозы).

Свидетельством развития перенапряжения нервно-мышечного аппарата является также высокий процент жалоб среди лиц различных профессий на быструю усталость и ноющие боли в различных частях тела.

### **3.5. РАБОЧИЕ ПОЗЫ**

Выполнение любой работы осуществляется в определенной позе, которая также служит элементом трудовой (рабочей) нагрузки. Поза человека - это положение тела, конечностей и головы в пространстве и друг относительно друга, создающееся сложным комплексом врожденных и приобретенных рефлексов. Соответственно, рабочей позой называют такие положения тела, головы, конечностей в пространстве и относительно друг друга, которые обеспечивают выполнение определенного трудового задания. Все многообразие рабочих поз в различных профессиональных группах, как правило, сводится к двум основным позам «стоя» и «сидя».

Поддержание основных рабочих поз связано как с наличием общих анатомо-физиологических и биомеханических закономерностей, так и с рядом специфических, различных для каждой из рабочих поз, особенностей.

Уравновешивание силы тяжести в естественных позах является для организма сложной задачей, так как человеческое тело представляет собой систему звеньев, соединенных шарнирными связями, допускающими как прямолинейные, так и вращательные движения. С точки зрения биомеханики условием поддержания позы служит равновесие всех сил, внутренних и внешних, действующих на тело. Пассивное равновесие даже при спокойном стоянии непрерывно нарушается, так как общий центр тяжести расположен несимметрично и постоянно смещается вследствие периодической деятельности внутренних органов (дыхание, кровообращение, пищеварение). Противодействие многочисленным внешним и внутренним силам, стремящимся нарушить поддерживаемые позы, оказывает вся система опорно-двигательного аппарата, его пассивные (позвоночник, кости, связки) и активные (мышцы) элементы. Это достигается быстрым перераспределением тонических и тетанических напряжений мышц за счет проприоцептивных, лабиринтных и экстероцептивных рефлексов. Таким образом, мышцы, поддерживающие равновесие тела, постоянно находятся в напряжении.

Положение сидя характеризуется наличием дополнительной опоры, при этом улучшаются биомеханические условия - увеличивается площадь опоры и опускается общий центр тяжести тела, что делает позу более устойчивой. Кроме того, уменьшается гидростатическое давление крови и улучшаются условия сердечно-сосудистой деятельности.

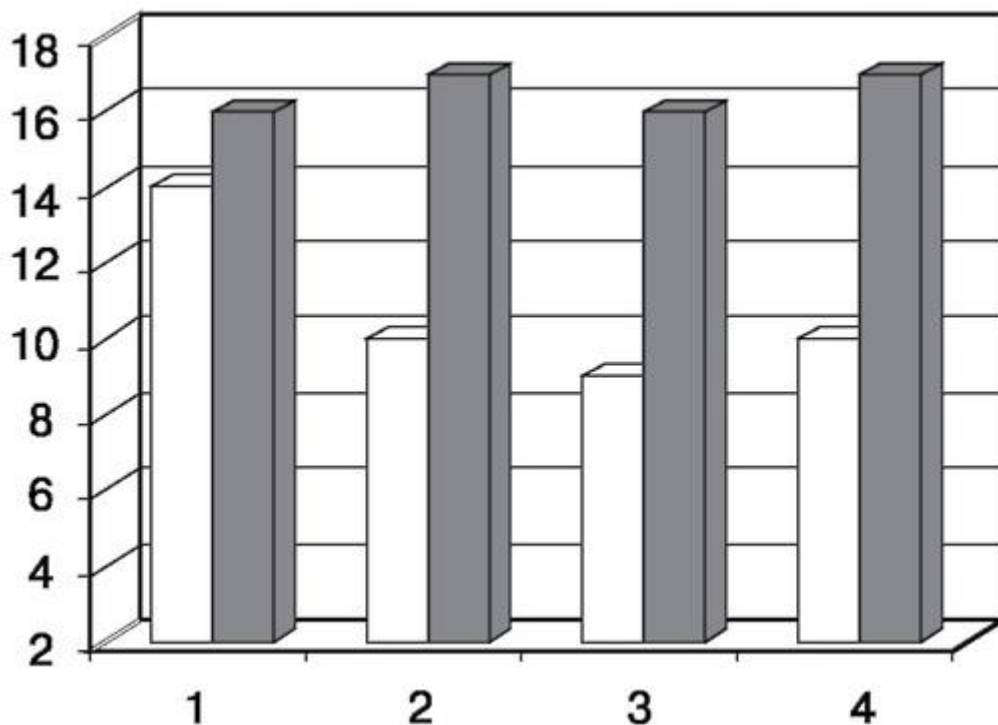


Как и всякая мышечная активность статического типа, каждая поза проявляется определенными изменениями со стороны кровообращения и дыхания. При выполнении работы в позе стоя увеличивается нагрузка на мышцы нижних конечностей (вследствие высокого расположения центра тяжести над площадью опоры и малой ее величиной) и органы кровообращения (увеличение гидростатического давления). В результате даже удобное положение стоя требует по сравнению с позой сидя повышения энергетических затрат организма на 8-15%, увеличения частоты сердечных сокращений на 10-15 в минуту.

В естественных условиях жизни поддержание позы является частным случаем статического режима двигательной активности. Незначительные изменения в той или иной позе влекут за собой изменения позной активности мышц. Величина напряжения нервно-мышечной системы как в шейно-грудном, так и в пояснично-крестцовом сочленениях находится в прямой зависимости от глубины наклона головы и корпуса. Наклон головы на  $15^\circ$  (от корпуса), так же как и наклон корпуса на  $10^\circ$  (по отношению к вертикали), не вызывает повышенных напряжений в структурах опорно-двигательного аппарата, и в этих пределах (при отсутствии каких-либо других неблагоприятных моментов, например вытянутых рук вперед или поднятых рук вверх, выше плеч) рабочая поза может квалифицироваться как свободная.

В трудовой деятельности человека встречаются более сложные положения тела, для поддержания которых требуется значительное напряжение мышц, чем при свободной, комфортной позе (неудобная, фиксированная, вынужденная позы).

**Неудобная поза** - поза с поворотом туловища, неудобным размещением конечностей, с поднятыми вверх руками и др. Увеличение нагрузки при переходе от свободной позы к неудобной наиболее отчетливо проявляется в областях шейно-грудного и пояснично-крестцового сочленений. Напряжения в шейно-грудном сочленении возникают, как правило, вследствие наклона головы вперед, к объекту трудовой деятельности. Такие позы характерны для работников большинства канцелярских профессий, монтажников различных приборов, узлов, работников ряда областей легкой промышленности (швей-мотористки) и многих других. Одновременно с этим у работников многих профессий, в том числе и указанных выше, в процессе трудовой деятельности при наклоне корпуса вперед возникают также весьма значительные напряжения и в пояснично-крестцовом сочленении. Напряжение в пояснично-крестцовом отделе отмечается и у лиц, работающих стоя, при наклоне корпуса вперед или вбок. Такие позы характерны для станочников, операторов металло- и деревообработки, слесарей, механосборщиков машин, станков, многих профессиональных групп сельского хозяйства. Рабочая поза водителя электропогрузчика также неудобная: при движении погрузчика задним ходом водитель вынужден поворачивать назад голову и туловище. Напряжение мышц при этом больше (рис. 3.4) по сравнению с позой водителя при движении погрузчика вперед. Время пребывания в подобной позе достигает 53% времени смены. Следовательно, «физиологическая стоимость» работы в неудобной рабочей позе увеличивается.



**Рис. 3.4.** Интегрированная биоэлектрическая активность мышц водителей электропогрузчиков при наиболее характерных рабочих позах. Условные обозначения: по оси ординат - ЭМГ в процентах от МПС; по оси абсцисс изучаемые мышцы: 1 - разгибатель пальцев; 2 - мышца, выпрямляющая спину; 3 - трапецевидная мышца (справа); 4 - трапецевидная мышца (слева). Белый столбик - поза при вождении погрузчика вперед; черный столбик - поза при вождении погрузчика назад

Хотя позная активность характеризуется в основном несильным напряжением мышц, при длительном поддержании даже удобной позы уже через 2-3 ч у работающих возникают признаки утомления нервно-мышечной системы, субъективное ощущение дискомфорта и желание частичного изменения этой позы. Если по условиям технологии или характера трудового процесса изменение позы во время трудовой деятельности невозможно, это указывает на наличие фиксированных рабочих поз. Фиксированная рабочая поза - невозможность изменения взаимного положения различных частей тела относительно друг друга. Подобные позы чаще всего можно наблюдать при выполнении работ, связанных с необходимостью в процессе деятельности различать мелкие объекты. В этом случае работающий принимает такую позу, чтобы она обеспечивала возможность наиболее благоприятных условий для функционирования зрительной системы. Наиболее жестко фиксированы рабочие позы у представителей тех профессий, которым приходится выполнять свои основные производственные операции с использованием оптических увеличительных приборов - луп и микроскопов.

Среди подобных специальностей широко распространены профессии, в которых работающие заняты изготовлением, соединением деталей, узлов, изделий микроэлектроники, а также значительные по численности группы специалистов медицинских, ветеринарных и других лабораторий (например, гистологи, микрохирурги).

Так, значительная степень фиксированности рабочей позы операторов-микроскопистов по сравнению с пользователями видеодисплейного терминала (ВДТ) приводит к более выраженному утомлению нервно-мышечного аппарата работающих в динамике смены. Количество жалоб на боли и усталость в различных частях тела в 2 раза больше у лиц, работающих с микроскопом, чем у пользователей ВДТ.

В производственных условиях встречаются сложные позы - на коленях, на корточках, лежа, работа с сильным наклоном туловища и пр. Такие позы относятся к вынужденным. Вынужденная рабочая поза, создающая значительную мышечную нагрузку, приводит к

более выраженным изменениям физиологических функций, к ускорению развития утомления. Такие позы характерны для некоторых видов работ при ремонтных или строительных работах, при работе в шахте и др.

Следовательно, возможность развития перенапряжения опорно-двигательного аппарата вследствие поддержания рабочей позы зависит от степени нерациональности позы (неудобная, фиксированная, вынужденная) и времени пребывания в ней. Такие рабочие позы могут быть причиной возникновения не только ряда специфических профессиональных заболеваний нервно-мышечной системы, но и бывают весьма существенным фактором риска возникновения остеохондроза.

### **3.6. ВЕРОЯТНОСТЬ НАРУШЕНИЯ ЗДОРОВЬЯ ОТ ВОЗДЕЙСТВИЯ НЕБЛАГОПРИЯТНЫХ ФАКТОРОВ ТРУДОВОГО ПРОЦЕССА**

При мышечном труде любого вида основные факторы трудового процесса можно охарактеризовать качественными и количественными показателями. В зависимости от величины они оказывают разное влияние на состояние физиологических систем организма работников, в том числе и неблагоприятное, такие, как перенапряжение и переутомление.

Исследования по изучению влияния труда с локальными мышечными нагрузками на развитие утомления и заболеваемость опорно-двигательного аппарата рук работающих проводили на многих группах так называемых клавишных профессий (наборщики, операторы клавишных вычислительных машин, телеграфисты, кассиры и т.д.). Труд всех изучаемых групп характеризовался выполнением большого количества мелких локальных стереотипных движений пальцами рук. Величина усилия при нажатии на клавиши колебалась в разных группах от 1,62 до 5,6 Н. Количество выполняемых движений варьировало в широких пределах (от 4 до 130 тыс. движений за смену), что в основном и определяет характер и глубину функциональных сдвигов работающих.

Так, у лиц, выполняющих за смену около 4000 движений, признаки утомления (по показателям биоэлектрической активности мышц, выносливости мышц к статическому усилию, треметрии, хронорефлексометрии) были незначительны даже к концу смены. При количестве движений 40-80 тыс. за смену признаки утомления наблюдались к середине или к концу смены. При 100 тыс. движений и более утомление появлялось уже через 1,5-2 ч после начала работы и было значительным к концу смены.

Такая работа может приводить к перенапряжению нервно-мышечного аппарата рук работающих. Клинические исследования выявили патологические нарушения нервно-мышечной системы, причем преобладала патология собственно мышц (миалгия кистей и предплечий, миофиброз разгибателей предплечий, нередко - вегетативно-сенсорная полиневропатия рук, тендовагинит предплечий).

Множественный регрессионный анализ показал тесную положительную корреляционную связь между следующими показателями:

- количеством движений за смену и степенью утомления нервно-мышечной системы работающих ( $r = 0,96$ );
- количеством движений за смену и уровнем распространенности профессиональных заболеваний опорно-двигательного аппарата и периферической нервной системы ( $r = 0,92$ );
- степенью утомления нервно-мышечного аппарата и распространенностью профессиональных заболеваний ( $r = 0,72$ ).

Регрессионный анализ выявил зависимость уровня распространенности профессиональных заболеваний опорно-двигательного аппарата и периферической нервной системы от факторов трудового процесса (количество движений за смену и усилие нажатия на клавиши).

По данным расчета, при выполнении до 20 тыс. локальных движений за смену профессиональные заболевания практически не возникают. При количестве движений за смену до 40 тыс. могут возникнуть патологические нарушения нервно-мышечной системы и опорно-двигательного аппарата у 7,1-9,8% работающих, до 60 тыс. - в 14,9-17,4%, а при

количестве движений за смену более 60 тыс. профессиональные заболевания могут возникнуть более чем у 20% работающих.

Физический труд с региональными и общими (глобальными) мышечными нагрузками характерен для многих профессий: формовщики, штамповщики, изолировщики, швеи, заготовщики обуви и др. Исследования показали, что факторы трудового процесса, определяющие тяжесть труда (масса поднимаемого и перемещаемого груза, величина динамической и статической нагрузки за смену, количество движений за смену, время нахождения в вынужденной, неудобной позе), существенно различаются в разных профессиональных группах. Так, масса поднимаемого и перемещаемого груза колебалась в разных группах от 0,05 до 11,5 кг, величина статической нагрузки - от 4000 до 150000 кгс, число движений руками варьировало в разных группах от 1000 до 56 000 за смену.

Физиологические исследования показали, что у работников обследованных профессий глубина и степень развития утомления зависят от количественных значений основных факторов трудового процесса. Действительно, выносливость мышц кисти к статическому усилию снижалась к концу смены в разных группах на 10-41%, уровень интегрированной биоэлектрической активности мышц при работе колебался от 6 до 29% от МПС (т.е. от уровня биоэлектрической активности мышц при максимальной произвольной силе), среднербочая частота сердечных сокращений составляла в разных группах 73-95 в минуту. Результаты клинко-функциональных исследований согласуются с данными физиологических и профессиографических исследований.

Комплексное клинко-функциональное обследование выявило тесную зависимость характера и глубины патологических нарушений со стороны периферической нервной системы и опорно-двигательного аппарата от величины физических нагрузок. Установлено, что увеличение региональных и общих физических нагрузок вызывало срыв компенсаторных механизмов и развитие деструктивных изменений, которые приводят к формированию полиморфной профессиональной патологии. Число лиц с профессиональными заболеваниями от функционального перенапряжения составляло в разных профессиональных группах от 0,5 до 31,1%. Ведущей клинической формой были вегетативно-сенсорная полиневропатия рук, нередко в сочетании с миофиброзом предплечий, патология связочного аппарата в виде эпикондилеза плечевой кости, плечелопаточного периартроза.

Существует определенная зависимость между физиологическими изменениями, патологическими нарушениями, происходящими в организме работающих, и факторами трудового процесса. Для исследования взаимосвязи влияния основных факторов труда на функциональное состояние работающих был проведен множественный линейный регрессионный анализ, позволивший получить уравнения линейной регрессии, которые отражают влияние всех изучаемых факторов. При этом множественный коэффициент корреляции взаимосвязи изучаемых физиологических показателей с факторами труда составлял для частоты сердечных сокращений +0,878, для выносливости мышц +0,786, для биоэлектрической активности мышц при работе +0,919. Однако судить о том, какой фактор труда влияет в большей или меньшей степени по величине коэффициентов, нельзя из-за различия в единицах измерения факторов.

Основной вклад в изменение физиолого-клинических показателей вносит количество региональных движений за смену, вклад которого в изменение физиологических показателей составляет 45,2-58%, а в клинические - от 12,6 до 28%. На втором месте оказывается уровень статической нагрузки (величина вклада от 11,6 до 21,9%). При этом коэффициенты детерминации для физиологических показателей довольно высоки (58-76%).

Следует отметить, что в числе факторов, в большей степени влияющих на изменение физиолого-клинических показателей, имеет значение величина среднесменного грузооборота.

Статистическая оценка комплексного воздействия факторов трудового процесса на изменение физиолого-клинических показателей выявила, что в целом для всех профессиональных групп наибольший вклад в изменение физиолого-клинических показателей вносят два фактора трудового процесса - количество движений (45,2-58%) и статическая нагрузка (12,8-21,9%). Суммарная величина поднимаемого груза за смену (сменный грузооборот) влияет на изменение функционального состояния организма только в тех профессиональных группах, в которых ее значение превышает 1000 кг.

На основе этих данных была рассчитана вероятность развития случаев профессиональных заболеваний опорно-двигательного аппарата и периферической нервной системы у работников в зависимости от тяжести трудового процесса с учетом локальных, региональных и общих (глобальных) мышечных нагрузок (табл. 3.1).

**Таблица 3.1.** Вероятность развития случаев профессиональных заболеваний в зависимости от уровня тяжести трудового процесса, в процентах

Характер мышечных нагрузок	Тяжесть труда (по Р 2.2.2006-05)				
	1-й класс, оптимальный (легкая физическая нагрузка)	2-й класс, допустимый (средняя физическая нагрузка)	3-й класс, вредный (тяжелый труд)		
			1-я степень	2-я степень	3-я степень
Локальные	0-2,0	2,1-13,0	13,1-20,0	20,1-28,0	Более 28,0
Региональные и общие	0-6,0	6,1-17,0	17,1-28,0	28,1-37,0	Более 37,0

В современных условиях человек подвергается существенному воздействию экономических, социально-бытовых и производственных факторов, которые в той или иной степени влияют на состояние здоровья работающего населения страны. В настоящее время не вызывает никаких сомнений, что при умственном труде нервно-психическое перенапряжение, обусловленное интенсивными эмоциональными, информационными, а в ряде случаев интеллектуальными перегрузками, приводит к развитию той или иной общесоматической патологии. Проявляется это различными невротическими сдвигами и заболеваниями сердечно-сосудистой и других систем.

Речь идет о таких заболеваниях, которые связаны именно с работой, т.е. о производственно-обусловленных заболеваниях. В этой связи основное предназначение физиологии труда заключается в разработке научной методологии по оптимизации профилактических комплексов. Они должны строиться и базироваться на основе создания мер, направленных на минимизацию профессионального риска нарушения здоровья, снижения работоспособности и сохранения трудового долголетия.

На основе результатов производственных и физиолого-клинических исследований разработан математический способ расчетов интегрального показателя оценки уровня напряженности труда ( $L_{HT}$ ) и выделены шесть его категорий с конкретными количественными границами (табл. 3.2).

Проведенные психофизиологические исследования профессий с различной категорией НТ позволили определить у них среднесменные уровни показателей центральной нервной, сердечно-сосудистой систем и провести корреляционный анализ между этими показателями и величинами интегральных оценок напряженности труда ( $L_{HT}$ ).

Установлено, что между интегральной величиной НТ и показателями эффективности и стабильности ведущих функций ЦНС существует обратная зависимость, графически представленная в виде экспоненциальной кривой.

С увеличением интегрального показателя или категории напряженности труда во всех группах возрастает нервно-психическое напряжение, но у мужчин за счет такой характеристики ведущих функций ЦНС как эффективность, а у женщин - стабильность.

Между величиной  $L_{HT}$  и показателями сердечно-сосудистой системы наблюдается прямая зависимость.

Исключение составляла только обратная и недостоверная связь показателя общего периферического сопротивления с величиной  $L$ . С возрастанием величины  $L_{HT}$  или категории HT во всех группах наблюдается повышение напряжения регуляторных механизмов сердечно-сосудистой системы, проявляющееся увеличением изученных показателей гемодинамики (АД, ЧСС, зубец T на ЭКГ и др.).

С повышением величины интегрального показателя HT или категории HT существенно возрастает общее рабочее напряжение организма работающих. При отсутствии соответствующего отдыха и профилактических мер продолжающиеся интенсивные нервно-психические нагрузки могут привести к развитию состояния перенапряжения, а в последующем к производственно-обусловленным заболеваниям.

**Таблица 3.2.** Напряженность труда различных профессиональных групп по интегральному показателю  $L_{HT}$  (усл. ед.)

Малая - I $L_{HT} < 0,899$	Средняя - II $L_{HT} = 0,900-1,206$	Высокая - III $L_{HT} = 1,207-1,514$	Очень высокая - IV $L_{HT} = 1,515-1,824$	Изнурительная - V $L_{HT} = 1,825-2,130$	Сверхинтенсивная или экстремальная - VI $2,131 < L_{HT}$
Лаборанты (0,800)	Телефонисты (1,181)	Телеграфисты (1,305)	Врачи-реаниматологи (1,784)	Авиадиспетчеры (1,931)	Пилоты (2,312)
	Конструкторы (1,051)	Медицинские сестры реанимации (1,425)	Врачи-инфекционисты (1,776)		
-	Научные работники (1,143)	Медицинские сестры инфекции (1,469)	Диспетчеры аэропорта Домодедово (1,775)	-	-
-	Агенты аэропорта Домодедово (1,160)	Руководители (1,332)	Операторы ПА (1,557)	-	-
-	Операторы ВТ (1,169)	Мастера (1,230)	-	-	-
-	Операторы ПП (1,016)	Телеоператоры (1,220)	-	-	-
-	-	Операторы РП (1,290)	-	-	-

**Примечание.** ВТ - видеоманитная техника, ПП - подготовка программ, РП - развещательная программа, ПА - программные аппараты.

Прогнозирование вероятности развития производственно-обусловленных заболеваний в зависимости от уровня напряженности труда следует осуществлять раздельно для мужчин и для женщин.

В плане развития методологии профессионального риска представляется необходимость в последующем решать этот вопрос с учетом не только половых различий, но и в возрастно-стажевом аспекте, индивидуальных личностно-психологических особенностей, мотивационной ориентации личности и т.д. Такой множественный дифференцированный подход позволит целенаправленно осуществлять разработку оздоровительных мероприятий в каждой конкретной профессии, с ориентацией как на группы, так и на конкретного работника.

### **3.7. ПРОФИЛАКТИКА УТОМЛЕНИЯ**

Профилактика утомления, перенапряжения и сохранения здоровья работников физического труда должна включать комплекс мероприятий.

Наиболее радикальное средство в профилактике физического перенапряжения - совершенствование техники и технологии, направленное на соответствие конструктивных особенностей оборудования, ручного инструмента и других средств труда, а также организации рабочих мест современным требованиям эргономики. Иными словами, оборудование и рабочие места, предназначенные для работников различных профессий, должны соответствовать антропометрическим данным, физиологическим и психологическим особенностям человека и отвечать требованиям ГОСТа на работы, выполняемые в положении сидя или стоя (ГОСТ 12.2.033-78; ГОСТ 12.2.032-78). Большое значение в профилактике мышечных напряжений имеет своевременная проверка (метрологическая и т.п.) величин прилагаемых усилий на различные органы управления (рычаги, маховики и т.д.) и ручные инструменты (гайковерты, перфораторы, отбойные молотки и др.), которые должны отвечать соответствующей нормативно-технической документации.

Основой профилактики физических перегрузок и последствий, вызванных ими, являются оптимизация условий труда рабочих и устранение неблагоприятных производственных факторов. Основные факторы трудового процесса, характерные для работ, связанных с физическими (мышечными) нагрузками, а также факторы производственной среды (вибрация, микроклимат и др.), усугубляющие состояние функционального перенапряжения опорно-двигательного аппарата, должны находиться в пределах оптимальных, реже - допустимых величин, установленных в соответствии с нормативными документами. При выполнении работ, связанных с частыми подъемами и перемещениями тяжестей вручную (труд подсобных рабочих, штукатуров, фрезеровщиков, токарей и многих других), масса перемещаемого груза не должна превышать 15 кг для мужчин и 7 кг для женщин (Р 2.2.2006-05, СанПиН 2.2.0.555-96).

Особую значимость для предупреждения перенапряжения НМА имеет рациональный режим труда и отдыха, установленный в соответствии с характером и условиями труда, динамикой функционального состояния работающих. Рациональный режим, помимо перерыва на обед (не входит в длительность смены), должен включать регламентированные перерывы, общая продолжительность которых зависит от вида физической нагрузки. Чем тяжелее работа, тем раньше после начала смены должны быть введены регламентированные перерывы, и продолжительность их должна быть больше. Регламентированные перерывы входят в длительность рабочего дня.

Для профессиональных групп, трудовая деятельность которых связана с локальными мышечными нагрузками (операторы ВДТ, перфораторщики, наборщики в типографиях и др.), в режим труда и отдыха целесообразно включать 2-3 регламентированных перерыва общей продолжительностью 15-20 мин.

Для профессий, связанных с региональными нагрузками (станочники, штукатуры, формовщики мелких изделий и многие другие), в режим труда и отдыха следует вводить не менее 3 регламентированных перерывов общей продолжительностью не менее 20 мин.

Для профессиональных групп, трудовая деятельность которых связана с общими (глобальными) мышечными нагрузками (шахтеры, грузчики, формовщики крупных изделий и др.), в режим труда и отдыха целесообразно включать не менее 3 регламентированных перерывов общей продолжительностью не менее 35 мин.

Регламентированные перерывы следует заполнять производственной гимнастикой, направленной на расслабление основных работающих мышц, проведение самомассажа, гидромассажа рук (ног) или пассивного отдыха.

Для лиц физического труда, связанных с непрерывным производственным процессом и имеющих сменный график работы, следует предусматривать полноценный отдых между сменами.

Большое значение в комплексной профилактике профессиональной и общей заболеваемости, укрепления здоровья работающих имеют занятия, проводимые вне рабочего времени, в специально созданных «Центрах восстановления работоспособности» (ЦВР). Занятия в ЦВР проводятся под контролем врача. Подготовленные инструкторы составляют комплексы физических упражнений на тренажерах, обновляют и совершенствуют программы целенаправленной гимнастики и нервно-мышечной релаксации, с учетом характера физического труда и физической подготовленности работающих. Физические упражнения целесообразно выполнять стоя, если работать приходится в позе сидя, и сидя, лежа - когда работа осуществляется в позе стоя.

В целях предупреждения развития профессиональных заболеваний опорно-двигательного аппарата и периферической нервной системы следует проводить предварительный медицинский осмотр для отбора лиц, принимаемых или переводимых с другой специальности, в профессии, связанные с физическим трудом. Кроме того, для выявления ранних проявлений поражений профессионального и общего характера, предупреждения их прогрессирования и осложнений следует проводить периодические медицинские осмотры (1 раз в 1-2 года) лиц, работающих с физическими нагрузками.

### **3.8. ФИЗИОЛОГИЧЕСКИЕ ОСНОВЫ МОНОТОННОГО ТРУДА**

В настоящее время на предприятиях нашей страны создается новое современное оборудование - станки с числовым программным управлением (ЧПУ), роботизированные комплексы, совершенствуются поточно-конвейерные линии и др. Все это способствует снижению физического мышечного компонента в работе. При этом возрастает значимость такого вредного фактора производственного процесса, как монотонность.

Монотонность - это однообразно повторяющийся процесс. В наибольшей степени монотонность труда характерна для поточно-конвейерного производства, которое находит широкое применение в таких отраслях экономики, как машиностроение, приборостроение, радиоэлектронная, легкая, пищевая промышленность и др.

Однако монотонность распространяется и на ряд других профессий - станочники, штамповщики, пресовщики, операторы полуавтоматических линий, а также операторы за различными пультами управления технологическими процессами и другие, для которых характерно однообразие действий.

Следовательно, монотонный труд - это однообразный труд, требующий от человека либо длительного выполнения простых однотипных операций в заданном или свободном темпе, либо непрерывной концентрации внимания в условиях малого объема поступающей информации. Следует различать такие понятия, как монотонность труда и состояние монотонии.

**Монотонность труда** - однообразие трудовых операций или производственной обстановки, т.е. объективные внешние факторы трудовой деятельности.

**Монотония** - комплекс психологических и физиологических изменений в организме человека, возникающий при монотонной работе, т.е. ответная реакция человека на монотонный труд.

#### **Различают два основных вида монотонной работы.**

1. *Монотонность действия*, при которой состояние монотонии возникает в связи с выполнением однообразных, часто повторяющихся рабочих действий. Примером такого вида монотонного труда являются все поточно-конвейерные линии и многочисленные разновидности станочных, штамповочных и других работ. При такого вида монотонных работах степень выраженности состояния монотонии («моторная» монотония) зависит от таких факторов трудового процесса, как количество однообразно повторяющихся действий в единицу времени, от продолжительности отдельных рабочих операций, степени



сложности выполняемых операций, принудительного темпа работы и др. При этом чем меньше количество элементов в рабочем цикле и чем короче время их выполнения, тем монотоннее труд.

2. *Монотонность обстановки*, при которой состояние монотонии (сенсорная монотония) возникает в связи с дефицитом поступающей информации, а также при пассивном контроле и наблюдении за ходом технологического процесса. Этот вид монотонности труда характерен для многочисленных разновидностей операторского труда. При этом чем меньше объема информации получает оператор в единицу времени и чем менее она содержательна, а также чем продолжительнее интервалы ожидания информации и меньше число объектов наблюдения, тем скорее развивается состояние монотонии.

Обычно монотонный по внешним признакам труд в производственных условиях сочетается с другими факторами профессиональной деятельности. Одни из них усиливают развитие состояния монотонии (гипокинезия, низкая ответственность, постоянный фоновый шум, недостаточная освещенность рабочих мест и т.д.), другие - препятствуют развитию этого состояния (физическая тяжесть, нервная напряженность труда, высокая степень ответственности, сложность перерабатываемой информации и др.).

Влияние монотонного труда на организм работающего весьма сложно и многообразно. Психофизиологические реакции человека на монотонную работу практически одинаковы при обоих видах монотонной деятельности (моторной и сенсорной). Как монотонность обстановки, так и монотонность действия вызывает одностороннее снижение уровня показателей сердечно-сосудистой системы и высшей нервной деятельности, обусловленное уменьшением активирующего влияния ретикулярной формации на кору больших полушарий головного мозга.

Монотонный труд вызывает, прежде всего, изменения в функциональном состоянии центральной нервной системы, что проявляется в удлинении латентного периода простой и сложной зрительно-моторной реакции, замедлении способности к переключению внимания, снижению подвижности основных нервных процессов и др. Снижение функционального уровня ЦНС происходит на всех ее уровнях: от коркового до спинального. Подтверждением этому служат данные электроэнцефалограммы, полученные во время выполнения монотонной работы. При этом выявлено параллельное нарастание суммарной энергии тета- и альфа-ритмов в большей степени в правом, субдоминантном, полушарии головного мозга. Одновременное увеличение тета- и альфа-активности можно считать одним из проявлений нейрофизиологического механизма усиления напряжения, необходимого для преодоления состояния сонливости, развивающегося при монотонной работе. Наряду с изменениями в центральной нервной системе на корковом уровне, при монотонной работе обнаруживается снижение возбудимости спинальных моторных центров, начиная с 30 мин работы и до конца ее выполнения. Это связано с уменьшением супраспинальных нисходящих влияний из коры головного мозга и ретикулярной формации на спинальные центры. Таким образом, при выполнении монотонной работы у человека возникает своеобразный нейрофизиологический конфликт. С одной стороны, скучная однообразная работа, которая приводит к прогрессивному снижению активности различных структур ЦНС. С другой стороны - работу необходимо выполнять без ущерба для количества и качества продукции. Все это усиливает нервное напряжение, обусловленное необходимостью волевого поддержания бодрствования и работоспособности на определенном уровне.

Помимо изменений в ЦНС монотонная работа приводит к изменению и со стороны различных вегетативных функций. Во время такой работы достоверно снижается частота сердечных сокращений (на 25-30%), артериальное давление, в основном систолическое (на 5-10%), и увеличивается величина коэффициента вариации сердечного ритма, т.е. монотонная работа приводит к существенному снижению тонической активности симпатического и к повышению активности парасимпатического отделов вегетативной нервной системы. Однако монотонная работа, осложненная нервным напряжением,

возникающем при высокой степени ответственности (с элементами риска для собственной жизни - машинисты метрополитена, диспетчеры и операторы газокompрессорных и химических пультов управления и др.), или работой на конвейере в быстром темпе (2-6 с), приводит к изменениям физиологических функций, глубина и выраженность которых тем больше, чем больше нервное напряжение и степень ответственности за выполняемую работу.

Сравнительный анализ двух видов монотонной деятельности свидетельствует о том, что при выполнении монотонной работы, не осложненной нервным напряжением, основные изменения отмечаются в функциональном состоянии ЦНС, в то время как при такой же работе, осложненной нервным напряжением, функции ЦНС остаются относительно устойчивыми на протяжении смены, а основные изменения отмечаются в состоянии сердечно-сосудистой системы. У лиц при монотонной работе, осложненной нервным напряжением, систолическое артериальное давление достигает величины 150 мм рт.ст. и частота сердечных сокращений превышает 90 в минуту, в то время как показатели латентного периода зрительно-моторной реакции, концентрация внимания и объем оперативной памяти, т.е. основные рабочие функции, остаются стабильными на протяжении смены.

Наряду с изменением физиологических функций при монотонной работе часто отмечаются изменения, характеризующие психологический статус работающих, их субъективные ощущения и переживания, к которым относятся скука, сонливость, неудовлетворенность работой и др. Однако степень проявления этих ощущений зависит от индивидуальной переносимости фактора монотонности.

В одних и тех же условиях не все люди одинаково устойчивы к влиянию этого фактора - среди них существуют монофилы и монофобы. Для монофилов, отличающихся большей устойчивостью к монотонности, характерен определенный типологический комплекс: это слабый тип нервной системы относительно процесса возбуждения, низкая тревожность, инертность нервных процессов, замкнутость характера (в большинстве люди, легко переносящие монотонность, являются интровертами).

Состояние монотонии может переходить в состояние «психического пресыщения», которое характеризуется отвращением к однообразной деятельности, раздражительностью, эмоциональной неустойчивостью, развитием невротических и сосудистых нарушений. Фактор монотонности в сочетании со сниженным уровнем двигательной активности может вызывать ослабление защитных свойств организма, что приводит к росту общей заболеваемости работающих. Монотонность, как вредный производственный фактор, изменяет ее структуру: увеличивается частота невротических и психосоматических расстройств, процент которых нарастает с увеличением стажа работы. При стаже работы с монотонным характером труда 10-15 лет и более число случаев нетрудоспособности по отдельным формам болезней увеличивается в 3-9,8 раза. Различия в числе случаев заболеваемости с временной утратой трудоспособности обусловлены также степенью монотонности труда.

Формирующееся в процессе монотонной работы состояние монотонии - своеобразная форма нервно-психического напряжения, которое в дальнейшем проявляется в различных нарушениях здоровья работающих.

Борьба с монотонией включает широкий круг мероприятий, направленных на снижение ее отрицательных последствий для здоровья и работоспособности человека. Разрабатываемые мероприятия должны быть направлены:

- на повышение уровня активности ЦНС и увеличение мотивации данного вида труда;
- обеспечение оптимальной информационной и двигательной нагрузок;
- устранение объективных факторов монотонного труда.

Среди мероприятий, направленных на профилактику отрицательного влияния монотонии на организм работающих, особое значение имеют: автоматизация

однообразного ручного труда, оптимизация содержания трудовой деятельности, темпа и ритма работы, совмещение профессий и чередование операций, внедрение рациональных режимов труда и отдыха с введением 5-минутных регламентированных перерывов через каждый час работы, рациональная организация рабочего места, введение в режим рабочего дня комплексов производственной гимнастики, функциональная музыка, отдых в специальных комнатах психологической разгрузки.

#### **Контрольные вопросы и задания**

1. Чем динамическая работа отличается от статической?
2. Какие виды статической работы вы знаете?
3. Какие виды динамической работы вы знаете?
4. Нарисуйте график потребления кислорода при динамической работе средней тяжести и тяжелой. Объясните его.
5. Нарисуйте график потребления кислорода при статической работе. Объясните его.
6. Что такое утомление?
7. Что такое переутомление?
8. Что такое регламентированные перерывы в течение рабочей смены?
9. Какие показатели относят к критериям тяжести труда?
10. Какие показатели относят к критериям напряженности труда?
11. Перечислите основные формы умственного труда.
12. Каковы основные условия, определяющие выбор рабочей позы?
13. Дайте определение научной организации труда.

## **Глава 4. Метеорологические условия**

Метеорологические условия на производстве с позиции гигиены труда представляют собой совокупность физических факторов внешней среды, включая температуру,

влажность, подвижность воздуха и инфракрасное излучение, оказывающих влияние на тепловой обмен и тепловое состояние человека.

Обычно говорят о производственном микроклимате, имея в виду климат ограниченной территории, пространства с соответствующими метеорологическими параметрами атмосферы, где выполняется профессиональная трудовая деятельность человека.

Спецификой производственного микроклимата является то, что хотя он формируется под влиянием климата местности (особенно при работах на открытом воздухе), но технология, производственный процесс значительно изменяют физические свойства окружающей воздушной среды, создавая своеобразные метеорологические условия на рабочих местах, что особенно проявляется в закрытых помещениях.

В таких помещениях микроклимат зависит, кроме технологии, также от имеющейся системы отопления и вентиляции. В связи с этим микроклимат может быть монотонным, когда его параметры мало изменяются в течение рабочей смены (ткацкие, швейные цеха), или, наоборот, очень динамичным (сталеплавильные, литейные цеха).

Люди многочисленных профессий выполняют свою работу при различных комбинациях метеорологических элементов: при высоких (или низких) температурах воздуха, сочетающихся с нормальной, высокой или низкой влажностью, со значительной интенсивностью инфракрасного излучения (или, наоборот, с радиационным охлаждением), с большой или малой подвижностью воздуха. Все эти возможные сочетания параметров микроклимата по-разному влияют на тепловой обмен и тепловое состояние человека, а следовательно, на его самочувствие, работоспособность и состояние здоровья, и могут быть условно сведены к трем видам (рис. 4.1).



Рис. 4.1. Виды производственного микроклимата

#### 4.1. ВИДЫ ПРОИЗВОДСТВЕННОГО МИКРОКЛИМАТА

##### *Нейтральный (комфортный) микроклимат*

Параметры его создают комфортное тепловое ощущение, а тепловой баланс в организме обеспечивается без напряжения процессов терморегуляции или с небольшим ее напряжением, т.е. микроклимат термически нейтрален. Естественно, что он не приводит к отклонению в состоянии здоровья.

Нейтральный микроклимат формируется в основном в закрытых помещениях, где технология и производственное оборудование не связаны с выделением тепла и влаги в

окружающую среду, а системы отопления и вентиляции достаточно эффективны. Параметры его в таких помещениях колеблются в очень узких пределах (сборочные цеха машиностроительных заводов, операторские, диспетчерские, вычислительные центры и др.). Например, на рабочем месте оператора у пульта управления автоматической линии (работа легкая по тяжести - 1а) в помещении с кондиционированием воздуха микроклиматические параметры и летом и зимой составляли: температура 23-24 °С, относительная влажность 55-60%, скорость движения воздуха 0,1 м/с.

### ***Нагревающий микроклимат***

Он характеризуется тем, что на рабочих местах параметры микроклимата (температура воздуха, температура окружающих поверхностей и инфракрасное излучение) значительно выше верхней границы зоны комфорта. Работа в этих условиях может привести к дискомфортным теплоощущениям, значительному напряжению процессов терморегуляции, а при большой тепловой нагрузке и к нарушению здоровья (перегреванию).

Такого рода микроклимат создается в помещениях, где технология связана со значительными выделениями тепла в окружающую среду. Это возможно, когда производственные процессы идут при высоких температурах (обжиг, прокаливание, спекание, плавка, варка, сушка и т.п.). Источниками тепла являются нагретые поверхности оборудования, ограждений, нагретые до высокой температуры обрабатываемые материалы, остывающие изделия, выбивающиеся через неплотности оборудования горячие пары и газы и т.п. Выделение тепла определяется также с работой машин, станков, вследствие чего механическая и электрическая энергия переходит в тепловую. В химических производствах выделение тепла может быть связано с экзотермическими химическими реакциями.

Если выделение тепла в холодный период года превышает теплотери здания за счет охлаждения и при этом составляет более 23 Вт/м<sup>3</sup>, то такие цеха традиционно называются «горячими».

В условиях нагревающего микроклимата работают и люди, выполняющие свои профессиональные обязанности на открытом воздухе в летний период при значительной инсоляции в средней полосе, на юге России (сельскохозяйственные рабочие, строители и др.). При этом температура воздуха может достигать до 30-35 °С, а интенсивность инсоляции до 700-750 Вт/м<sup>2</sup> (доля инфракрасного излучения не менее 50%).

Нагревающий микроклимат условно подразделяется на микроклимат с преобладанием радиационного или конвекционного тепла.

*Нагревающий микроклимат с преобладанием радиационного тепла* характерен для цехов металлургических заводов (доменных, сталеплавильных, прокатных и др.), для литейных, кузнечных, термических цехов машиностроительных заводов, для плавильных цехов стекольных заводов и т.д., где процесс идет при температурах около 1000 °С и где до 70% тепла выделяется в виде инфракрасного излучения (радиационного тепла).

Инфракрасное излучение - это периодические электромагнитные колебания с длиной волны 0,76-1000 мкм (в гигиенической практике - до 30 мкм), которые испускает любое нагретое тело. Инфракрасное излучение подчиняется следующим основным физическим закономерностям, установленным для абсолютно черного тела.

Абсолютно черное тело - это:

- тело, полностью поглощающее все падающие на него излучения;
- тепловой излучатель, который имеет наибольшую мощность излучения при данной температуре для всех волн по сравнению с другими излучателями.

Согласно закону Стефана-Больцмана, теплоотдача излучением (Е, Вт/м<sup>2</sup>) прямо пропорциональна четвертой степени абсолютной температуры тела Т(К):

$$E = \sigma \epsilon (T_1^4 - T_2^4),$$

где  $\sigma$  - коэффициент теплоотдачи излучением (Вт/м<sup>2</sup>);

$T_1$  - температура излучающего тела;

$T_2$  - температура воспринимающего тела.

$T(K)$  - температура по шкале Кельвина, соответствует  $273\text{ }^{\circ}\text{C}$ . Согласно закону Вина, максимум излучения тела, нагретого до  $T(K)$ , падает на длину волны  $\lambda = 2900/T$  (мкм).

Из этих законов следует:

1) что теплоотдача излучением зависит в основном от температуры излучающего тела;

2) даже небольшое увеличение температуры тела приводит к значительному увеличению теплоотдачи излучением;

3) с увеличением температуры тела максимум энергии излучения сдвигается в сторону более коротких волн.

Основные производственные источники излучения (электрические дуги, печи, открытое пламя, нагретый металл и др.) имеют температуру поверхностей от  $3600$  до  $200\text{ }^{\circ}\text{C}$  и максимум излучения у них колеблется от  $0,7$  до  $7$  мкм.

В качестве примера приводится характеристика некоторых из них (табл. 4.1).

**Таблица 4.1.** Характеристика некоторых производственных источников инфракрасного излучения

Вид источника	$t, ^{\circ}\text{C}$	$\lambda_{\text{max}}, \text{мкм}$
<i>Источники белого свечения</i>		
Электрическая дуга при сварке	3600	0,75
Электрическая дуга электропечей (обнажается, когда сталь вылита)	3000	0,88
Горячие газы в печи	2000	1,3
Открытое пламя в печи	1600	1,5
Температура внутренних стенок электропечей	1550	1,6
Расплавленная сталь, вытекающая из печи в желоб	1500	1,6
Жидкий чугун, шлак, выпускаемые из доменной печи	1400	1,7
Нагретые в печи слитки перед прокаткой	1200	2,0
<i>Источники желтого и красного свечения</i>		
Нагретые в печи поковки перед ковкой	1000	2,3
Обнаженная поверхность расплавленных электролитов (получение алюминия)	900	2,5
Металл к концуковки, проката	800	2,7
Огарок (шихта), выгружаемый из обжиговой печи	550	3,5
<i>Источники темного свечения</i>		
Остывающие металлические изделия (слитки, листы)	400	4,3
Наружная поверхность печей	200	6,1
Стенки газохода от печей	180	6,4
Наружная поверхность печей	100	7,7

Как видно из таблицы, при температуре источников более  $1600\text{ }^{\circ}\text{C}$  максимальная энергия излучения приходится на длину волны, которую гигиенистами принято называть короткой ( $0,76-1,4$  мкм).

Необходимо напомнить, что тело человека излучает инфракрасные лучи в диапазоне длинных волн  $2,5-25$  мкм с  $\lambda_{\text{max}} = 9,3$  мкм.

Инфракрасное излучение невидимо для глаз человека. С повышением температуры источников излучения до  $500\text{ }^{\circ}\text{C}$  появляется красное свечение, до  $750\text{ }^{\circ}\text{C}$  - желтое свечение, так как к инфракрасному излучению подсоединяется часть видимого спектра излучения, а при  $1200\text{ }^{\circ}\text{C}$  - белое свечение и весь видимый спектр излучения. У источников с

температурой 1500-2000 °С к названным видам излучения добавляется еще и ультрафиолетовое излучение.

Названные выше источники излучения отдают тепло и конвекцию, нагревая воздух. Само же инфракрасное излучение не нагревает воздух, но, поглощаясь различными поверхностями (оборудованием, ограждениями и т.д.), делает их вторичными источниками конвекционного тепла, а нередко и радиационного тепла. Вот почему в этих цехах на рабочих местах интенсивное инфракрасное излучение часто сочетается с повышенной температурой воздуха.

Интенсивность инфракрасного излучения может достигать 2100- 4900 Вт/м<sup>2</sup> в кузнечных и литейных цехах; 3500-7000 Вт/м<sup>2</sup> - в цехах выработки стекла, 7000-14 000 Вт/м<sup>2</sup> - в мартеновских, сталеплавильных, доменных цехах. Значительные уровни наблюдаются в основном при выполнении отдельных технологических операций (горячая штамповка, ручная ковка, загрузка печей, наблюдение за плавкой, пробивка и заделка леток, слив шлака, выпуск металла и др.). Длительность этих операций колеблется от нескольких секунд до 50 мин. Таким образом, действие инфракрасного излучения прерывается паузами, при этом соотношение «горячих» и «холодных» операций очень разнообразно и зависит от технологического процесса и степени его механизации.

Поскольку «горячие» операции повторяются по несколько раз: например, в доменном цехе шлак выпускается 15-18 раз в сутки, чугун - 5-6 раз в сутки; общее время, когда рабочие подвергаются воздействию интенсивной инфракрасной радиации, для разных профессий колеблется от 10 до 80% рабочей смены.

Температура воздуха на рабочих местах в горячих цехах в теплый период года (летом) достигает 27-37 °С. Отмечаются значительные перепады температур воздуха в цехе как на разных рабочих площадках по вертикали и по горизонтали, так и в течение смены. Например, между операциями на расстоянии 5-10 м от печи температура воздуха снижается на 3-7 °С, а при выпуске металла, шлака и при других операциях температура воздуха на рабочем месте сталевара увеличивается на 5-8 °С. Воздух в горячих цехах отличается значительной подвижностью - от 0,5 до 3 м/с. Еще большая неравномерность микроклимата отмечается в зимний период, когда на отдельных рабочих местах между «горячими» операциями температура воздуха снижается до 10 °С, в то время как на других доходит до 25-30 °С, т.е. перепады температур на рабочих местах достигают 15-20 °С. Это чаще всего связано с принятой в этих цехах системой аэрации (естественной вентиляции), когда за счет значительных тепловыделений создается сильный тепловой напор и, следовательно, интенсивный воздухообмен, что приводит к охлаждению воздуха, особенно вблизи оконных проемов.

Неблагоприятные условия (высокая температура в сочетании с длинноволновым инфракрасным излучением) создаются и при ремонте печей, который проводится внутри оборудования, когда оно не совсем остыло. Так называемый холодный ремонт конвертора (сталеплавильной печи) проводится при температуре внутренних поверхностей 80 °С и температуре воздуха 60 °С, а мартеновской печи соответственно при 120-250 °С внутренних поверхностей и 80-100 °С температуры воздуха.

Что касается относительной влажности воздуха, то она в горячих цехах чаще находится в пределах 30-50%.

*Нагревающий микроклимат с преимущественным выделением конвекционного тепла* характеризуется высокими температурами воздуха. При этом величина инфракрасного излучения (радиационного тепла) незначительна. Технологические процессы в этих производствах идут при температурах немного ниже или выше 100 °С. Тепло при этом выделяется в помещение в основном в виде конвекционных потоков от нагретых поверхностей оборудования, материалов, от работающих механизмов, людей, нагревая воздух до 30 °С и выше. Такой микроклимат встречается в химических и прядильных цехах производства химического волокна, в рабочих помещениях сахарорафинадных заводов, в турбинных цехах тепловых электростанций.

В некоторых рабочих помещениях высокая температура воздуха сочетается с его высокой влажностью, что значительно увеличивает тепловую нагрузку на работающих, затрудняя у них теплообмен. Так, например, в красильных цехах текстильных фабрик, в которых происходит крашение при температуре 60-105 °С, за счет источников тепла и влаги (поверхности красильных и промывных ванн, мокрая ткань) температура воздуха доходит до 30 °С при относительной влажности до 80%. Аналогичное сочетание метеорологических параметров наблюдается в глубоких угольных шахтах. Так, на глубине 1100 м в очистных и подготовительных забоях регистрируется температура до 34 °С при относительной влажности 85-100%. Тепло выделяется в основном за счет теплообмена с горными породами и вследствие окисления угля и угольной пыли, а влаговыделения связаны с влагообильностью пород. При гидрометаллургических способах получения некоторых металлов (алюминия, цинка, кобальта, редких металлов и др.) в отделениях гидрохимии, где технологический процесс проходит при температуре 85-170 °С, а поверхности оборудования и открытые поверхности горячих жидкостей не превышают 25-85 °С, температура воздуха может достигать 30 °С во все периоды года при относительной влажности от 60 до 80%.

#### ***Охлаждающий микроклимат***

*Охлаждающий микроклимат* - такое сочетание параметров микроклимата, которое вызывает дискомфортное тепловое ощущение и напряжение процессов терморегуляции организма, что может привести к дефициту тепла и переохлаждению. Он прежде всего характеризуется температурами воздуха значительно меньшими, чем нижние границы зоны комфорта. Они могут быть положительными или даже отрицательными. В этих условиях находится большое количество людей, занятых наружными работами или работами на открытом воздухе в холодный период года (зимой, ранней весной, поздней осенью). Это нефтяники, строители зданий, мостов, железных дорог, газопроводов, лесозаготовители, часть сельскохозяйственных рабочих, а также рабочих горнорудных и угольных карьеров и др.

В качестве примера можно назвать строителей, работающих в средней полосе при температуре от 0 до -12 °С и скорости движения воздуха 1-5 м/с, или трактористов, когда в кабинах трактора, не имеющих обогревательных устройств, температура воздуха около 8 °С, а температура пола и потолка кабины - около 11 °С. В похожих условиях оказываются в холодное время года и рабочие в неотапливаемых производственных помещениях (элеваторы, склады, некоторые цехи судостроительных заводов и др.).

Особенно неблагоприятными условиями характеризуются работы, выполняемые на хладокомбинатах. Рабочим по своим профессиональным обязанностям приходится находиться в различных холодильных камерах (при укладке пищевых продуктов, их сортировке, выдаче), имеющих температуру воздуха от 3 до -30 °С на протяжении 60-75% рабочей смены. Особенностью микроклимата в холодильных камерах является то, что низкие температуры воздуха сочетаются с его высокой относительной влажностью (85-95%) при малой подвижности.

## **4.2. ТЕПЛООБМЕН И МИКРОКЛИМАТ**

Работая в различных метеорологических условиях, человек сохраняет постоянную температуру тела в одних и тех же пределах, что обеспечивается терморегуляцией - совокупностью физиологических процессов, обусловленных деятельностью центральной нервной системы с координирующей ролью в этих процессах коры головного мозга.

Система терморегуляции включает:

- тепловой центр, расположенный в гипоталамусе, и термочувствительные клетки в различных отделах ЦНС (от спинного мозга до коры головного мозга);
- терморепцепторы сосудов, внутренних органов, слизистых оболочек и кожи с соответствующими проводящими путями;



- эфферентные нервные пути и эффекторные органы в виде кожных сосудов, эндокринных и потовых желез, скелетных мышц.

Условно процессы терморегуляции можно разделить на три группы:

1) обеспечивающие увеличение или уменьшение теплоотдачи (физическая терморегуляция);

2) обеспечивающие изменение теплопродукции (химическая терморегуляция);

3) приспособительные действия человека, направленные на создание благоприятного микроклимата и использование одежды (поведенческая терморегуляция).

С помощью механизмов эндогенной (физической и химической) терморегуляции обеспечивается определенное соотношение между величиной теплопродукции и теплоотдачи. Поскольку возможности физиологических механизмов изменения теплопродукции и теплоотдачи ограничены, целенаправленное поведение играет основную роль в поддержании теплового баланса.

В условиях нагревающего или охлаждающего микроклимата через терморепторы кожи и сосудов формируется ощущение теплового дискомфорта, что служит стимулом для различного рода поведенческих реакций. Они позволяют ввести тепловой обмен организма с окружающей средой в такие рамки, когда за счет имеющихся механизмов саморегуляции может быть достигнуто равновесие между теплопродукцией и теплоотдачей. Сохранение же теплового баланса обеспечивает поддержание постоянной температуры внутренней среды организма. При этом велика роль условно-рефлекторных механизмов. Обстановка, в которой происходит работа, воздействие тепла или холода, становятся сигнальным раздражителем для процессов терморегуляции.

Тепловой баланс в общем виде (весьма схематично) может быть представлен следующим уравнением:

$Q = M \pm R \pm C - E$ , где  $Q$  - дефицит или накопление тепла;

$M$  - теплопродукция (метаболическое тепло -70% от энерготрат);  $R$  - отдача или получение тепла излучением;  $C$  - отдача или получение тепла конвекцией;  $E$  - теплоотдача испарением с поверхности кожи и органов дыхания.

При определенных параметрах микроклимата, когда работающие субъективно оценивают свое состояние как комфортное (нейтральное), тепловой баланс (соотношение теплопродукции и теплоотдачи) находится около нуля ( $Q = \pm 2$  Вт).

При превышении теплообразования над теплоотдачей и при накоплении тепла более 2 Вт микроклимат оценивается как нагревающий. В зависимости от тепловой нагрузки и накопления тепла состояние человека соответствует тепловым ощущениям - слегка тепло, тепло, жарко. При преобладании теплоотдачи над теплообразованием, когда дефицит тепла более 2 Вт, микроклимат оценивается как охлаждающий, что соответствует в зависимости от холодной нагрузки и дефицита тепла тепловым ощущениям «слегка прохладно», «прохладно», «холодно».

#### **Теплопродукция в условиях охлаждающего и нагревающего микроклимата**

Теплопродукция является результатом обмена веществ и энергии в организме и определяется уровнем экзотермических химических реакций. Основным местом теплообразования служат поперечнополосатые мышцы и печень.

Изменение теплопродукции осуществляется следующими путями:

- сокращением или расслаблением скелетных мышц;
- усилением или ослаблением метаболизма в тканях организма за счет нейроэндокринной регуляции.

Сокращение скелетных мышц - ведущий механизм, обеспечивающий выделение тепла.

При произвольных мышечных сокращениях, при физической работе только малая часть вырабатываемой энергии (вследствие гидролиза АТФ) идет на выполнение внешней работы, а большая часть (до 70-80%) переходит в тепло. При этом количество тепла

вырабатывается тем больше, чем тяжелее работа и чем большее количество скелетных мышц вовлечено в процесс.

Теплопродукция при физической работе может увеличиваться по сравнению с уровнем основного обмена (в состоянии абсолютного покоя) в 4-5 раз.

Поэтому в условиях нагревающего микроклимата снижение произвольной мышечной активности, расслабление физиологически обосновано. Это приводит к уменьшению теплообразования и помогает сохранить тепловой баланс в условиях, когда теплоотдача затруднена или организм получает тепло извне. Правда, снижение физической нагрузки не всегда возможно в условиях профессиональной деятельности.

В условиях охлаждающего микроклимата произвольная мышечная активность, физическая работа могут в значительной мере компенсировать увеличившиеся потери тепла.

Когда холодовая нагрузка возрастает, дополнительно включается механизм непроизвольного мышечного сокращения. Эфферентная импульсация от гипоталамуса через покрывку среднего мозга и красное ядро передается  $\alpha$ -мотонейронам спинного мозга, что приводит к сокращению скелетных мышц и, следовательно, к возрастанию гидролиза АТФ и выделению тепла. Сначала это проявляется возрастанием тонуса поперечнополосатых мышц (микровибрацией мышечных волокон), а затем «мышечной дрожью» (беспорядочными, непроизвольными сокращениями поверхностно расположенных мышц). Данный механизм теплопродукции, названный «сократительным термогенезом», весьма эффективен, так как мышцы не совершают при этом полезной работы, и их сокращение направлено исключительно на выработку тепла. При этом происходит увеличение обмена по сравнению с основным более чем в 3 раза.

Другие механизмы влияния на теплопродукцию (названные «несократительным термогенезом») связаны с изменением интенсивности и характера метаболических процессов в тканях организма, преимущественно в скелетных мышцах и печени, за счет нейроэндокринной регуляции.

Эта регуляция осуществляется в основном по трем эфферентным путям:

1) прямым влиянием симпатической нервной системы на тканевый обмен в мышцах и внутренних органах;

2) нервным влиянием на щитовидную железу (с выделением трии тетрайодтиронинов, стимулирующих энергетический обмен в тканях) и надпочечники (с выделением адреналина, стимулирующего распад гликогена в мышцах и печени);

3) влиянием нервной системы на гипофиз и через его гормоны на щитовидную железу и надпочечники.

В условиях значительной холодовой нагрузки вследствие активации симпатической нервной системы с участием гормонов гипофиза, щитовидной железы и надпочечников происходит усиленное образование тепла. Это связано с тем, что в скелетных мышцах изменяются процессы окислительного фосфорилирования, усиливается распад гликогена, в печени происходит активация гликогенолиза и последующего окисления глюкозы.

В условиях нагревающего микроклимата при значительной тепловой нагрузке, наоборот, снижается секреция тиреотропного гормона гипофиза, что приводит к снижению обменных окислительных процессов в тканях и снижению выработки тепла.

Иллюстрация того, как меняется теплопродукция у человека в зависимости от температуры окружающей среды, представлена на рис. 4.2.



**Рис. 4.2.** Изменение обмена веществ в организме в зависимости от температуры воздуха (по М.Е. Маршаку)

График отражает зависимость между величиной потребления кислорода у человека в состоянии абсолютного покоя и температурой воздуха. Учитывая, что потребление кислорода прямо пропорционально энерготратам, можно судить о теплопродукции в этих условиях.

В диапазоне температур воздуха, равных 15-25 °С, теплопродукция сохраняется на постоянном уровне (зона «безразличия»), в диапазоне 25-35 °С отмечается очень небольшое снижение теплопродукции. В диапазоне 0-15 °С (нижняя зона) и >35 °С (верхняя зона) отмечается повышение теплопродукции.

Повышение теплопродукции в условиях температур 0-15 °С в состоянии покоя довольно значительно и достигается в основном за счет непроизвольного сокращения скелетных мышц (дрожь) и физиологически благоприятно для организма, так как позволяет сохранить тепловой баланс при значительных потерях тепла. Повышение теплопродукции при высоких температурах, напротив, создает особенно неблагоприятные условия для терморегуляции и, возможно, связано с повышением скорости химических реакций и усилением деятельности потовых желез, сердечной и дыхательной систем.

Итак, организм может многократно увеличить теплопродукцию, в то время как снизить ее он может незначительно, причем в большей степени за счет отказа от физической активности.

### **Теплоотдача в различных метеорологических условиях**

*Виды теплоотдачи.* Организм теряет тепло в основном через кожу (82%), через органы дыхания (13%), на согрев пищи и воды (4%) и с мочой и калом (1%).

Теплоотдача с поверхности кожи зависит от температуры кожи, а точнее от количества крови, циркулирующей в поверхностных слоях тела. Эти показатели определяются физиологической реакцией сосудов оболочки на холодное или теплое воздействие и деятельностью сердечно-сосудистой системы, обеспечивающей перенос тепла от внутренних органов, тканей человека («ядро»), где собственно образуется тепло, к поверхности кожи, подкожной клетчатке («оболочке»).

В то же время само удаление тепла с поверхности кожи, рассеяние в окружающей среде подчинено физическим законам и зависит от метеорологических условий.

Пути теплоотдачи с поверхности кожи: конвекцией, радиацией, испарением, кондукцией.

*Теплоотдача конвекцией* - отдача тепла с поверхности тела или одежды прилегающим к ним и движущимся слоям воздуха. Слои воздуха, непосредственно контактирующие с поверхностью тела человека, нагреваются и поднимаются вверх как более легкие, уступая место холодным слоям воздуха, которые, в свою очередь, нагреваются и т.д. Величина теплоотдачи конвекцией определяется согласно закону охлаждения Ньютона, т.е. применительно к человеку прямо пропорционально разнице температур кожи и воздуха, а также скорости движения воздуха.

В комфортных условиях на теплоотдачу конвекцией приходится около 25% всей теплоотдачи.

В условиях охлаждающего микроклимата теплоотдача конвекцией значительно усиливается, причем чем ниже температура воздуха и больше скорость его, тем больше теплоотдача.

В условиях нагревающего микроклимата, когда температура воздуха достигает 32-35 °С, т.е. разница температур кожи и окружающего воздуха приближается к нулю, теплоотдача конвекцией практически невозможна. При больших температурах воздуха человек получает тепло путем конвекции, нагреваясь от воздуха, и в формуле теплового баланса значок «С» ставится со знаком «+».

*Теплоотдача излучением.* Согласно закону инфракрасного излучения, теплоотдача излучением с поверхности тела человека прямо пропорциональна разнице температуры кожи и температуры окружающих поверхностей (в четвертой степени), т.е. зависит только от температуры окружающих поверхностей и не зависит от параметров воздуха. В условиях нейтрального (комфортного) микроклимата этим путем организм отдает около 50% тепла. В условиях охлаждающего микроклимата, когда температура окружающих человека поверхностей снижается, теплоотдача излучением возрастает ввиду снижения поступления тепла в организм от окружающих предметов. В условиях нагревающего микроклимата, когда в цехе имеются поверхности с температурой значительно больше 35 °С (температуры кожи), человек уже не отдает, а получает тепло за счет инфракрасного излучения. В этих случаях в формуле теплового баланса значок «R» идет со знаком «+».

Следует иметь в виду, что в условиях производства, когда от нагретых источников облучается 10 или 25% поверхности тела, теплоотдача излучением с других поверхностей тела может быть, если напротив находятся поверхности с температурой, меньшей температуры кожи.

*Теплоотдача испарением* с поверхности кожи и потерь влаги с верхних дыхательных путей и легких - третий путь теплоотдачи. Испарение, т.е. превращение жидкости в пар, сопряжено с потреблением значительного количества энергии. Организм, отдавая тепло испаряющимся частицам жидкости, охлаждается.

В условиях комфортного микроклимата отдача тепла испарением с поверхности кожи происходит в результате диффузии воды без активного участия большинства потовых желез. Исключение составляют поверхности ладоней, подошв и подмышечных впадин с непрерывным потоотделением. Причем на теплоотдачу испарением приходится 25% (до 30%) всей теплоотдачи. В теплоотдаче испарением 2/3 приходится на теплоотдачу с поверхности кожи и 1/3 с поверхности органов дыхания.

В условиях нагревающего микроклимата, а также при средней и тяжелой физической работе (с выработкой большого количества тепла) начинается активное выделение пота, испарение которого и обеспечивает увеличение теплопотерь этим путем. При испарении 1 г пота организм теряет 2,2 кДж. Чем ниже относительная влажность воздуха и больше скорость движения воздуха, тем интенсивнее испарение пота. Теплоотдача испарением в условиях нагревающего микроклимата в зависимости от влажности воздуха может возрастать от 30 до 100% всей теплоотдачи. При этом в соотношении теплоотдачи испарением легкие/кожа значительно возрастает доля испарения с поверхности кожи.

В условиях охлаждающего микроклимата отдача тепла испарением снижается и происходит, минуя потоотделение, непосредственно сквозь стенки капилляров кожи и слизистых оболочек верхних дыхательных путей.

*Теплоотдача кондукцией* - проведение тепла от тела к соприкасающимся с ним предметами. Например, у рабочих консервных заводов при разделке замороженной рыбы, у крановщиков, экскаваторщиков, спиной касающихся холодных поверхностей зимой. Теплоотдача кондукцией может способствовать как общему, так и местному охлаждению.

Механизмы терморегуляции, направленные на усиление теплоотдачи в условиях нагревающего микроклимата

В условиях нагревающего микроклимата поддержание теплового баланса возможно лишь за счет усиления теплоотдачи, так как в производственных условиях теплопродукция при выполнении определенной работы снижена быть не может. Теплоотдача может быть увеличена двумя путями:

1) сохранение теплоотдачи конвекцией и радиацией путем повышения температуры кожи за счет усиления кровотока;

2) увеличение теплоотдачи испарением с поверхности кожи за счет рефлекторного включения в работу потовых желез и усиления потоотделения.

В условиях нагревающего микроклимата, когда температура воздуха и окружающих поверхностей повышена, разница их температур с температурой кожи (по сравнению с комфортным микроклиматом) снижена и теплоотдача конвекцией и радиацией затруднена.

Через терморцепторы кожи в ответ на тепловое воздействие запускаются механизмы, приводящие к расширению сосудов кожи, усилению деятельности сердечно-сосудистой системы (увеличению частоты сердечных сокращений, систолического и минутного объемов крови, увеличению объема циркулирующей крови за счет ее выхода из депо).

В результате этих физиологических реакций усиливается кровоток в тканях, увеличивается поступление тепла к поверхности кожи и, как следствие, увеличивается температура кожи. Происходит перераспределение тепла между ядром и оболочкой, направленное на сохранение постоянной температуры внутренней среды (ядра) за счет временного увеличения температуры (оболочки) кожи.

Увеличение температуры кожи позволяет увеличить разницу между ее температурой и температурой воздуха, температурой кожи и температурой окружающих предметов, обеспечивая теплоотдачу за счет конвекции и излучения (в случаях, когда температура кожи выше температуры воздуха и окружающих поверхностей).

При значительной тепловой нагрузке (когда температура воздуха и температура окружающих поверхностей выше температуры кожи и, следовательно, теплоотдача конвекцией и излучением невозможна) теплоотдача испарением является единственным способом отдачи тепла. Основная роль в усилении теплоотдачи испарением отводится коже, так как она обладает мощным потовыделительным аппаратом. За счет выделения пота и его испарения в соответствующих условиях (при низкой влажности воздуха) удается обеспечить тепловой баланс. О напряжении процессов терморегуляции в условиях нагревающего микроклимата можно судить по потоотделению (влагопотерям).

Гораздо меньшее значение по сравнению с испарением пота имеет увеличение теплоотдачи испарением с поверхности дыхательных путей вследствие рефлекторного усиления легочной вентиляции (увеличение частоты и глубины дыхания).

Однако усиление работы сердечной, дыхательной мускулатуры, потовых желез само по себе приводит к увеличению теплообразования, что значительно ухудшает условия терморегуляции. Однако физиологическая целесообразность роста интенсивности метаболизма заключается в том, что на каждый кДж его повышения отдача тепла с потом возрастает на 2-3 кДж.

Механизмы терморегуляции, направленные на уменьшение теплоотдачи, в условиях охлаждающего микроклимата. Для поддержания температуры ядра на постоянном уровне при холодной нагрузке физиологические механизмы системы терморегуляции направлены:

- на увеличение теплопродукции;
- уменьшение теплопотерь.

О механизмах, направленных на увеличение теплопродукции, сказано ранее. Что касается уменьшения теплопотерь, то оно достигается за счет спазма микрососудов кожи, падения скорости кровотока в них и, соответственно, снижения температуры кожи. Последнее приводит к уменьшению разницы между температурой кожи и температурой воздуха, окружающих предметов и, соответственно, к снижению теплоотдачи конвекцией и радиацией. Степень сужения сосудов кожи при охлаждении сильнее выражена на

открытых участках поверхности тела и на конечностях. Чем интенсивнее действие холодового раздражителя, тем больше выражено сужение сосудов и тем быстрее их просвет достигает минимального размера.

При этом происходит перераспределение крови, а именно: уменьшение крови, циркулирующей через поверхностные сосуды, и увеличение количества крови, проходящей через сосуды внутренних органов. Это позволяет сохранить тепло во внутренних органах и, соответственно, поддержать температуру ядра за счет временного снижения температуры оболочки.

Таким образом, в условиях неблагоприятного микроклимата при значительной тепловой или холодовой нагрузке сохранение температурного гомеостаза связано со значительным напряжением механизмов эндогенной терморегуляции, т.е. активацией потоотделения, усилением деятельности различных систем организма: сердечно-сосудистой, дыхательной, эндокринной и др.

Сосуды рук и ног реагируют на холодовое воздействие быстрее, чем сосуды других областей, ибо кисть и стопа обладают высокой плотностью артериальной сети и большим количеством артериоловеноулярных анастомозов. При охлаждении конечностей кровь, минуя капилляры, циркулирует через анастомозы. Это предотвращает охлаждение в конечностях значительной массы крови и отток охлажденной крови во внутренние части тела к сердцу.

Сужение сосудов пальцев рук и ног, кожи лица обычно не носит постоянного характера, так как имеют место волнообразные флюктуации просвета сосудов (чередование сужения и расширения) вследствие непрерывающейся импульсации в высшие сосудодвигательные центры с периферии. Этот механизм предотвращает длительное нарушение функций периферических тканей.

Тепловое состояние человека в комфортных микроклиматических условиях

Функциональное состояние организма, обусловленное теплообменом с окружающей средой, принято называть тепловым состоянием человека. Оно характеризуется содержанием и распределением тепла в «ядре» и «оболочке», а также степенью напряжения процессов терморегуляции.

Тепловое состояние оценивается по субъективным и объективным показателям.

*Субъективная оценка* теплового состояния человека в условиях различных видов микроклимата проводится по его теплоощущениям (общим и локальным). Чаще используется следующая шкала: комфортно, слегка тепло, тепло, жарко, слегка прохладно, прохладно, холодно.

*К объективным показателям* теплового состояния относятся следующие.

А. Показатели теплового обмена:

— температура тела («ядра»), под ней понимают температуру внутренних органов и тканей (печени, мозга, желудка, легких, проксимального отдела прямой кишки). Обычно температуру тела измеряют в подмышечной впадине, под языком или в прямой кишке (Тр);

— температура кожи («оболочки») зависит от величины просвета сосудов, главным образом артерий и капилляров и степени их кровенаполнения. Чем шире кожные сосуды и чем быстрее течет в них кровь, тем выше температура кожи. Измеряется локальная температура кожи (отдельных участков) и средневзвешенная (СВТК), усредненная с учетом температуры отдельных участков кожи (например, лба, груди, тыла кисти, середины наружной поверхности бедра, голени) и их площади;

— средняя температура тела - рассчитывается из значений температуры тела (Тр) и СВТК с учетом коэффициентов смешивания (отражают долю тканей с температурой, близкой к «ядру» и «оболочке») по специальной формуле;

— «изменение теплосодержания» определяется как дефицит или накопление тепла путем сравнения теплосодержания, рассчитанного по средней температуре тела, в данных условиях и теплосодержания в условиях теплового комфорта в состоянии относительного физического покоя [при температуре тела 37,1 °С (ректальной) или 36,6 °С (подмышечной)]

и при СВТК = 33,2 °С]. Этот косвенный показатель снабжает информацией о состоянии теплового баланса более простым способом (по  $T_r$  и СВТК), чем прямое определение по показателям уравнения теплового баланса;

— влагопотери - определяются методом взвешивания обследуемого (обнаженного) на точных весах по уменьшению массы тела за 2 или 4 ч с пересчетом на 1 ч.

Б. Другие физиологические показатели:

— сердечно-сосудистой системы (частота сердечных сокращений, артериальное давление, систолический, минутный объем кровотока и др.);

— дыхательной системы (частота дыхания, легочная вентиляция);

— водно-солевого обмена.

Наиболее тесная корреляционная связь теплоощущений с объективными показателями теплового состояния наблюдается при нахождении человека в состоянии покоя или при выполнении легких физических работ. Однако эта связь менее выражена при выполнении тяжелых физических работ и с выраженным нервно-эмоциональным напряжением, что необходимо учитывать при оценках микроклимата.

Для правильной оценки теплового состояния в условиях неблагоприятного микроклимата необходимо знать физиологическую норму, т.е. показатели состояния в условиях теплового комфорта.

Комфортное тепловое состояние создается в условиях микроклимата, когда, во-первых, сохраняется тепловой баланс в организме, во-вторых, он достигается в основном за счет физической терморегуляции, а увеличение теплопродукции, связанное с физической работой, компенсируется увеличением теплоотдачи без напряжения процессов терморегуляции или с незначительным напряжением, в-третьих, при этом на теплоотдачу испарением приходится не более 30% всей теплоотдачи.

Рассмотрим некоторые объективные показатели теплового состояния, соответствующие комфортным теплоощущениям человека.

Имеются некоторые различия этих показателей для человека, находящегося в покое и выполняющего работу разной степени тяжести. Эти различия хорошо видны из таблицы, где представлены критерии оптимального и допустимого теплового состояния человека (из МУК 4.3.1895-04 «Оценка теплового состояния с целью обоснования гигиенических требований к микроклимату рабочих мест и мерам профилактики охлаждения и перегревания»).

Комфортным теплоощущениям соответствуют:

1. Температура тела: в состоянии покоя 36,7 °С (подмышечная), в пределах 37,1-37,2 °С (ректальная), в то время как при тяжелой физической работе составляет 37,5-37,7 °С (ректальная), что также является физиологической нормой.

2. Температура кожи в состоянии покоя на разных участках тела неодинакова: наиболее высокая на лбу (33,8 °С), груди (34,2 °С), наименьшая - на кистях (33,1 °С), голени (31,0 °С), стопах (31,0 °С). Для конечностей характерно то, что температура кожи у них постепенно снижается от проксимальных отделов к дистальным.

Средневзвешенная температура кожи в покое и при легкой физической нагрузке находится в пределах 32,5-33,5 °С. Более низкая СВТК при тяжелой физической работе (энерготраты 177 Вт/м<sup>2</sup>), составляющая 30,2-31,4 °С, связана с активным потоотделением и охлаждением кожи вследствие испарения пота с ее поверхности.

3. Влагопотери в комфортных условиях в состоянии покоя составляют до 50 г/ч вследствие испарения диффузной влаги. Путем испарения в окружающую среду отдается 23-27% общего тепла (1/3 приходится на испарение с поверхности верхних дыхательных путей и 2/3 с поверхности кожи).

При физической работе, особенно тяжелой, комфортное состояние обеспечивается при влагопотерях до 180 г/ч, что происходит и за счет активного потоотделения, хотя и при этом теплопотери за счет испарения не превышают 30% общих теплопотерь.

4. Средняя температура тела. В условиях комфорта при разных энерготратах средняя температура тела сохраняется в одних и тех же пределах - 35,3-35,8 °С, поскольку небольшое в пределах нормы увеличение температуры тела, связанное с увеличением энерготрат при выполнении физической работы, компенсируется более низкими величинами СВТК в связи с усилением потоотделения и испарением влаги с поверхности кожи.

5. Величина «изменение теплосодержания» близка к нулевому значению ( $\pm 0,87$  кДж/кг), что характеризует сохранение теплового баланса, т.е. соответствие теплообразования теплоотдаче в условиях комфорта при названных энерготратах.

6. Показатели сердечно-сосудистой системы. В покое частота сердечных сокращений примерно 72 в минуту. Минутный объем кровообращения в среднем 4,9-5,6 л. При физической нагрузке комфортное тепловое состояние сохраняется и при частоте пульса 90-100 в минуту.

7. Показатели дыхательной системы в покое - частота дыхания примерно равна 12-15 вдохов в минуту, минутный объем дыхания - 6-7,5 л/мин.

Тепловое состояние в условиях нагревающего микроклимата

В условиях нагревающего микроклимата (с преимущественным выделением конвекционного тепла), когда повышена температура воздуха и окружающих поверхностей, организм пытается усилить теплоотдачу с поверхности кожи через систему кровообращения и путем потоотделения.

Показатели сердечно-сосудистой системы. Усиление кровотока через кровеносные сосуды кожи обеспечивается за счет расширения периферических сосудов, понижения сопротивления в них току крови, учащения сердечных сокращений и, как следствие, увеличения минутного объема крови.

*Частота сердечных сокращений.* В покое при температуре воздуха выше 29 °С по сравнению с комфортным микроклиматом учащаются сердечные сокращения, например, при температуре 40 °С - на 20 в минуту, при 50 °С - на 50 в минуту.

При сочетании высокой температуры воздуха и физической нагрузки пульс ускоряется более значительно, так как эти нагрузки суммируются.

Установлено, что учащение пульса на 10 в минуту происходит как при увеличении интенсивности работы на 75 Вт, так и при увеличении температуры воздуха на 6,7 °С над температурой кожи.

Поэтому, например, у рабочих при ремонте мартеновских печей (температура больше 40 °С) наблюдалось учащение пульса до 150-160 в минуту.

*Артериальное давление.* При действии конвекционного тепла происходит снижение артериального давления как систолического, так и диастолического на 10-15 мм рт.ст. При сочетании физической и тепловой нагрузки систолическое артериальное давление увеличивается, но гораздо меньше, чем в условиях нейтрального микроклимата; диастолическое давление снижается, соответственно увеличивается пульсовое давление.

Известно, что физическая работа и конвекционное тепло действуют на сосудистый тонус в разных направлениях: высокая температура снижает тонус, а физическая нагрузка вызывает его повышение. Поэтому если превалирует влияние высокой температуры над физической нагрузкой, то сосудистый тонус понижен, и наоборот, если превалирует тяжесть работы, то и максимальное и минимальное давление оказываются повышенными.

Сочетание высокой температуры и физической нагрузки может быть неблагоприятно, так как из-за понижения артериального давления происходит недостаточное снабжение кровью правого сердца, нарушается питание миокарда, ослабляется его функциональное состояние, развиваются нарушения обменного характера, дистрофические изменения.

*Минутный объем сердца* повышается при высоких температурах, причем при меньшей тепловой нагрузке - за счет увеличения ударного объема, а при большей тепловой нагрузке - в основном за счет увеличения частоты пульса. Физическая работа в условиях высоких температур воздуха приводит к еще большему увеличению минутного объема.



При длительном воздействии значительной тепловой и физической нагрузки, когда нарушается терморегуляция и происходит ухудшение функционирования сердечно-сосудистой системы, минутный объем сердца снижается.

**Температура кожи.** Расширение сосудов (артериол, капилляров) кожи, усиление в них кровотока приводит к повышению температуры кожи, особенно рук и ног. В нагревающем микроклимате температура кожи ступни и кисти сравнивается с температурой лба и груди. СВТК повышается с 33 до 35-37 °С. Далее повышение температуры кожи ограничено потоотделением и охлаждением кожи за счет испарения.

При высокой температуре воздуха и физической нагрузке, вследствие более интенсивного выделения и испарения пота, температура кожи лба и груди может быть ниже, чем в покое при той же температуре.

**Влагопотери.** С повышением температуры производственной среды более 26 °С секреция потовых желез рефлекторно активизируется и достигает своего максимума к 35-40 °С, т.е. при температурах воздуха, равных или превышающих СВТК, когда потоотделение является единственным эффективным механизмом терморегуляции. При испарении 1 г пота организм отдает около 2,2 кДж тепла.

Если в комфортных условиях при легкой работе влагопотери не превышают 80 г/ч, то в нагревающем микроклимате (при ощущении «жарко») увеличиваются до 250 г/ч.

При этом необходимо учитывать, что большая тяжесть работы и психоэмоциональная нагрузка сами по себе приводят к значительному потоотделению. Поэтому сочетание большой тепловой и физической нагрузки особенно неблагоприятно. Так, у рабочих горячих цехов потоотделение в 10 раз больше, чем у работающих с той же физической нагрузкой в обычных микроклиматических условиях.

При работе в условиях конвекционного тепла обычно влагопотери не превышают 3000-4000 г за смену, при тяжелой работе в условиях высоких температур, сочетающихся с интенсивным тепловым излучением, влагопотери могут достигать 6000-9000 г за смену.

При значительных влагопотерях, особенно в условиях повышенной влажности воздуха, потоотделение становится профузным, т.е. пот не успевает испариться с поверхности кожи, а стекает каплями, в связи с чем охлаждающая способность этого механизма падает, а организм не столько теряет тепло, сколько воду и растворенные в ней элементы.

**Дыхательная система и ее показатели.** При высокой температуре повышается возбудимость дыхательного центра, что может привести к увеличению числа дыханий до 20-26 в минуту.

Например, у рабочих литейных цехов машиностроительных заводов наблюдается учащение дыхания на 50%, тогда как в комфортных условиях при выполнении аналогичной работы частота дыхания увеличивается на 11%.

Это позволяет, с одной стороны, несколько увеличить теплоотдачу за счет испарения с поверхности легких, однако, с другой стороны, приводит к увеличению легочной вентиляции и, соответственно, к усилению теплообразования.

С увеличением тепловой нагрузки, особенно при сочетании с тяжелой работой, даже значительное напряжение процессов терморегуляции не может обеспечить сохранение теплового баланса, что приводит к накоплению тепла и повышению температуры внутренней среды (температуры тела) до 38 °С и более, что указывает на перегревание организма. Так, при накоплении тепла до 4,7 кДж/кг температура тела (ректальная) поднимается до 38 °С при тяжелой работе, что соответствует теплоощущениям «жарко».

**Водно-солевой обмен.** С потом организм теряет воду, хлорид натрия, а также соли калия, кальция, фосфора. Кроме этого с потом могут выделяться микроэлементы (медь, железо, цинк, йод и др.), водорастворимые витамины (С, В<sub>1</sub>, В<sub>2</sub>).

Потери воды при потоотделении, как было сказано ранее, определяются тепловой и физической нагрузкой и могут достигать до 5 л и даже 10 л за смену.

В последнем случае у рабочих может отмечаться отрицательный водный баланс за смену (т.е. преобладание потерь воды над потреблением) даже при достаточной обеспеченности водой. Замечено, что незначительные влагопотери вызывают в основном внеклеточную дегидратацию, а большие (свыше 5 л за смену) - внутриклеточную.

В поте содержится от 0,3 до 0,6% хлорида натрия, т.е. с выделением 1000 г пота за смену организм теряет 3-6 г хлорида натрия. При потере пота до 5 л за смену не выявляется обеднение крови и мочи хлоридами, так как питье и еда (содержащая хлорид натрия) их компенсируют. Большие потери пота приводят к обеднению хлоридами крови. Потеря с потом 30 г хлорида натрия и более ведет к прекращению желудочной секреции, а дальнейшая потеря - к мышечным спазмам и судорогам.

Наряду с натрием и хлором организм теряет с потом калий и другие элементы. Это может серьезно повлиять на обмен их в организме и существующее равновесие между ними в тканях и жидкостях.

Это можно показать на примере натрия и калия, которые, как известно, обеспечивают поддержание кислотно-основного состояния во внутриклеточных и внеклеточных пространствах и влияют на состояние клеток мышечной, сердечно-сосудистой и нервной систем. Натрий является основным катионом внеклеточной жидкости, где его концентрация раз в 10 выше, чем внутри клеток. Подавляющая же часть калия в организме находится внутри клеток. Поэтому в нормальных условиях в эритроцитах содержится калия раз в 5 больше натрия. При значительном потоотделении вследствие большой тепловой нагрузки это соотношение существенно меняется и содержание натрия в эритроцитах превышает содержание калия.

Таким образом, потеря воды и солей приводит к нарушению водно-солевого баланса, а именно, уменьшается содержание внутриклеточной жидкости, повышается вязкость крови, нарушается обмен электролитов, например, в кардиомиоцитах, эритроцитах с потерей  $K^+$ .

Нарушение водно-солевого баланса обуславливает нарушение проводимости в сердечной мышце, повышение проницаемости эритроцитов, снижение секреторной и моторной функции желудочно-кишечного тракта, нарушение секреции поджелудочной железы.

При повышении температуры внутренней среды и дефиците воды начинают усиленно расходоваться тканевые углеводы, жиры, белки. Усиленный белковый распад при значительной тепловой нагрузке и перегревании организма приводит к накоплению остаточного азота и аммиака в крови, возможны ацидотические состояния.

Особенности действия инфракрасного излучения. Действие на организм радиационного тепла (инфракрасного излучения) и конвекционного тепла (высокой температурой воздуха) имеет сходство и различие.

Сходство состоит в том, как они, обладая тепловым эффектом, влияют на тепловой обмен человека. При инфракрасном излучении от источника, интенсивностью превышающим таковую от человека, происходит дополнительное получение тепла организмом (экзогенное тепло).

Механизмы терморегуляции, направленные на увеличение теплоотдачи, в условиях тепловой нагрузки те же, что и при действии конвекционного тепла. Поэтому показатели теплового состояния человека при действии инфракрасного излучения имеют ту же направленность, что и при действии конвекционного тепла, на что указывают материалы, представленные в табл. 4.2.

Данные табл. 4.2 обращают внимание на специфику инфракрасного излучения - наличие местного действия. Однако кроме повышения температуры кожи облучаемого участка рефлекторно повышается температура и отдаленных участков. Аналогично действию конвекционного тепла изменяется частота пульса, увеличивается давление систолическое и снижается диастолическое, увеличиваются влагопотери и легочная вентиляция.

К тому же в условиях производства, где есть источник мощного инфракрасного излучения, обычно присутствует и конвекционный компонент, а именно повышение температуры воздуха вследствие его нагрева от данного источника, а также от вторичных источников, получивших тепло за счет инфракрасного излучения. Поэтому выделить в условиях производства действие только инфракрасного излучения невозможно.

**Таблица 4.2.** Тепловое состояние человека в покое при инфракрасном облучении ( $\lambda_{\max} = 5-9$  мкм) 30% поверхности кожи в течение 1 ч

Интенсивность облучения, Вт/м <sup>2</sup>	Теплоощущения		Температура кожи облучаемой поверхностью	Температура тела (подмышечная), °С	Частота пульса в минуту	Влагопотери, г/ч	Легочная вентиляция, л/мин	Накопление тепла, кДж
	всего тела	облучаемой поверхности						
280	Комфортное	Слабое ощущение тепла	34,2	36,9	74	54	6,0	85
770	Тепло	Ощущение тепла	39,2	37,3	100	408	7,4	200
1130	Жарко	Терпимое жжение	40,7	37,7	103	550	7,5	287

Сочетание их, имеющее место, например, в горячих цехах, приводит к более значительным изменениям сердечно-сосудистой системы, влагопотерям, солевому дисбалансу и другим, о чем говорилось ранее.

Различие инфракрасного излучения от конвекционного тепла заключается в том, что оно обладает и местным биологическим действием. Это связано со способностью излучения проникать через ткани, рассеиваться в них или поглощаться. Биологическое действие инфракрасного излучения проявляется при поглощении его тканями и зависит от спектра излучения, интенсивности облучения, площади облучаемой поверхности и времени действия.

Органами-мишенями для инфракрасного излучения служат кожа и глаза.

Четкой зависимости между длиной волны и способностью проникать в кожу и через нее - нет, хотя общая тенденция такова: короткие лучи (менее 1,4 мкм) проникают через кожу в ткани на глубину нескольких сантиметров, кроме этого они могут проходить через кости черепа и твердую мозговую оболочку. Более длинные волны, особенно в диапазонах 3 и 6 мкм, поглощаются верхними слоями кожи.

Поэтому местное действие на кожу выражено сильнее при действии излучения длинного волнового диапазона. Например, время переносимости облучения интенсивностью 1400 Вт/м<sup>2</sup> от источника с  $\lambda_{\max}$  3,6 мкм составляет 2,5 мин, в то время как от источника с  $\lambda_{\max}$  1 мкм - уже 5 мин. Это объясняется расположением и плотностью терморцепторов в облучаемых тканях. На месте облучения кожи в зависимости от интенсивности краснота возникает через несколько секунд (до 2 мин). Эритема объясняется расширением поверхностной сосудистой сети и сопровождается ускорением тока крови. При значительной интенсивности возникают ощущение жжения и боль, затем, если продолжать облучение, наступят ожоги, которые сопровождаются деструктивными изменениями в тканях.

У большинства людей непереносимое ощущение сильного жжения возникает при температуре кожи 44 °С.

При одной и той же интенсивности излучения температура кожи повышается тем меньше, чем короче длина волны. При облучении коротковолновыми лучами, проникающими в глубоколежащие ткани, у тканей, поглощающих их, наблюдается также повышение температуры (легких, головного мозга, почек, мышц и др.).

При действии коротковолнового излучения (менее 1,4 мкм) роговица и камерная влага пропускают 50% лучей. Хрусталик поглощает до 30%, а стекловидное тело - до 60% доходящего до них излучения.

Основной эффект при поглощении - тепловой. Длинноволновое излучение повышает температуру конъюнктивы, а коротковолновое - внутренних сред глаза. Например, после 5 мин облучения 700 Вт/м<sup>2</sup> ( $\lambda_{\max} = 1$  мкм) температура стекловидного тела повышается до 39 °С, а других сред глаза - до 37 °С.

При поглощении тканями инфракрасного излучения возникает ряд сложных биохимических процессов. Еще в 1933 г. В.А. Левицкий выдвинул идею о специфичности действия инфракрасного излучения в отличие от конвекционного тепла, связав его с так называемым фотохимическим эффектом. В настоящее время доказано, что инфракрасное излучение изменяет скорость протекания биохимических реакций, структуру белков тканей и активность ферментов при поглощении квантов инфракрасных лучей. В результате денатурации белков в общий круг кровообращения попадают биологически активные вещества белкового происхождения, влияющие непосредственно через нервную систему на органы и ткани.

Нарушается проницаемость клеточных мембран. Повышается уровень кальция в крови, снижается концентрация клеточного калия, изменяется функциональное состояние центральной нервной системы, в том числе снижается тонус вегетативной нервной системы.

В зависимости от мощности инфракрасного излучения изменяется активность свободнорадикальных и антиокислительных систем организма, состояние антимикробной резистентности. При малой интенсивности преобладает положительный для организма эффект, а при интенсивности более 175 Вт/м<sup>2</sup>, наоборот - снижение активности ферментов, антиоксидантных систем и, соответственно, снижение антимикробной резистентности организма. Данный биологический эффект усиливается при уменьшении длины волны и увеличении площади облучения.

Также получены и другие данные, говорящие об изменении иммунной реактивности организма под влиянием облучения: снижаются титр антител, фагоцитарная активность лейкоцитов, защитные свойства сыворотки.

#### **Тепловое состояние в условиях охлаждающего микроклимата**

Тепловое состояние человека, находящегося в условиях охлаждающего микроклимата, является результатом физиологических реакций, связанных с усилением функции центрального и вегетативного отделов нервной системы и эндокринных желез. Благодаря этому ограничиваются теплопотери организма и одновременно увеличивается обмен веществ и теплообразование. Однако эти физиологические механизмы малоэффективны при значительных холодовых нагрузках.

Задачу уменьшения теплопотерь организм пытается решить за счет спазма сосудов кожи и снижения скорости кровотока в них. Это приводит к повышению теплоизоляции внутренних областей тела на пути передачи теплового потока в окружающую среду.

Установлено также, что охлаждение любого участка поверхности тела вызывает рефлекторную реакцию не только со стороны сосудов кожи, но и слизистой оболочки, дыхательных путей, почек и др.

Кроме этого при интенсивном холодном воздействии вследствие охлаждения лица и органов дыхания рефлекторно происходит сокращение артериальных сосудов в их циркуляторной системе, а также и коронарных сосудов. Спазм и снижение скорости кровотока в сосудах «оболочки» сопровождаются существенным повышением кровотока во внутренних органах.

Во время охлаждения в покое частота сердечных сокращений незначительно снижается (на 6-8 в минуту), но может и не меняться, увеличивается сила сердечных сокращений и, соответственно, увеличивается минутный и систолический объем крови, повышается артериальное давление, преимущественно диастолическое.

Однако при выполнении физической нагрузки в условиях охлаждающего микроклимата частота сердечных сокращений и, соответственно, минутного объема увеличиваются более значительно.

Когда напряжение процессов терморегуляции не компенсирует интенсивное холодное воздействие и происходит снижение температуры тела, развиваются процессы торможения центральной и вегетативной нервных систем. Механизм, поддерживающий спазм сосудов оболочки тела, нарушается и происходит расширение периферических сосудов. Угнетение сосудодвигательных центров приводит к брадикардии (50-60 в минуту), уменьшению систолического, минутного объема крови, а также к снижению артериального давления.

Вследствие снижения тонуса сосудов и замедления кровотока нарушается микроциркуляция крови в тканях.

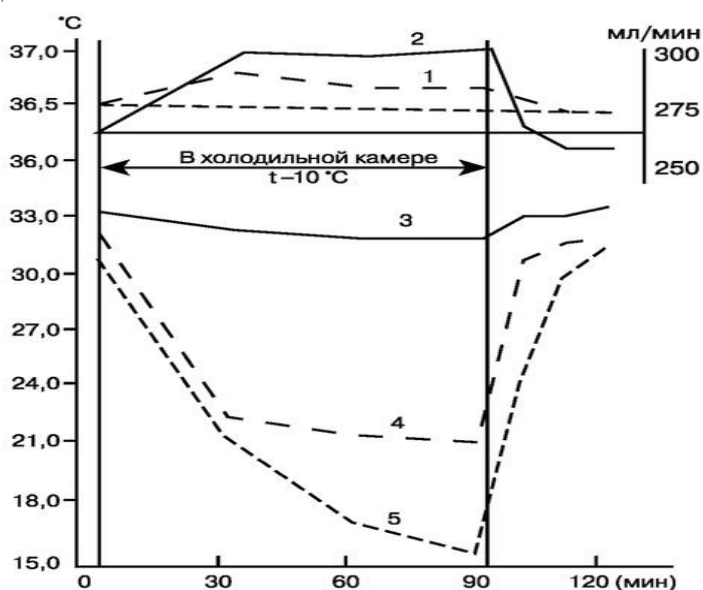
Спазм сосудов оболочки приводит к снижению температуры кожи, причем в большей степени, и в первую очередь снижается температура открытых участков кожи и дистальных отделов конечностей. Это можно проиллюстрировать на примере рабочих холодильников при нахождении их в холодильных камерах (рис. 4.3).

Как видно из рис. 4.3, у работающих, находящихся в состоянии покоя при температуре  $-10\text{ }^{\circ}\text{C}$  (в соответствующей теплой рабочей одежде), температура закрытых участков туловища снижалась незначительно, в то время как температура открытых участков, например лба, к концу холодного воздействия через 1,5 ч снижалась до  $21\text{ }^{\circ}\text{C}$  (против  $32,5\text{ }^{\circ}\text{C}$  исходных), а температура пальцев руки снижалась до  $16\text{ }^{\circ}\text{C}$  (исходная  $31\text{ }^{\circ}\text{C}$ ).

Аналогично этому изменялась температура кожи при физической работе. Так, при температуре воздуха, равной  $-10-20\text{ }^{\circ}\text{C}$ , и при выполнении работы средней тяжести температура пальцев рук снижалась к концу смены до  $10-16\text{ }^{\circ}\text{C}$  (при исходной  $28-30\text{ }^{\circ}\text{C}$ ), а на закрытых участках туловища - лишь на  $1-1,5\text{ }^{\circ}\text{C}$ .

Радиационное охлаждение организма (вследствие низких температур окружающих поверхностей) сопровождается более значительным понижением температуры кожи, чем конвекционное (вследствие низких температур воздуха) той же интенсивности, и приводит даже к снижению температуры подкожной клетчатки, мышц.

Изменение температуры кожи приводит к дискомфортным тепловым ощущениям. Первое ощущение холода возникает при температуре кожи тыла кисти и стопы, равной  $25\text{ }^{\circ}\text{C}$ , а при температуре кожи  $12\text{ }^{\circ}\text{C}$  (у некоторых людей даже ниже) появляется локальная болезненность. При дальнейшем снижении температуры отмечают нарушение тканевого дыхания и повреждение тканей.



**Рис. 4.3.** Физиологические реакции у исследуемых кладовщиков в течение 1,5-часового пребывания в состоянии покоя при температуре  $-10\text{ }^{\circ}\text{C}$  и в восстановительном периоде (по Г.Н.

Репину): 1 - температура тела; 2 - потребление кислорода; 3 - температура кожи туловища; 4 - температура кожи лба; 5 - температура кожи пальцев руки

Соответственно снижению температуры отдельных участков кожи снижается и показатель СВТК. При холодной нагрузке, соответствующей ощущению, близкому к комфортному (слегка прохладно), СВТК в состоянии покоя и при легкой работе составляет 32 °С, снижаясь до 31-29 °С с увеличением тяжести работы.

При холодной нагрузке, вызывающей более выраженные дискомфортные ощущения (прохладно - холодно), СВТК снижается более значительно, составляя при легкой работе 30 °С, а с увеличением тяжести 29-27 °С, что расценивается как значительное напряжение механизмов терморегуляции.

При действии холода в спокойном состоянии увеличивается легочная вентиляция - при выполнении физической работы ее увеличение, соответственно, более значительно. Замечено, что воздействие холода увеличивает потребление кислорода в большей степени, чем легочную вентиляцию, т.е. эффективность дыхания повышается.

Количество потребленного кислорода зависит от интенсивности холодого раздражителя и длительности его воздействия.

Так, на рис. 4.3 видно, что у работающих уже через 30 мин пребывания в холоде (-10 °С) увеличивается потребление кислорода с 265 до 300 мл/мин.

Соответственно повышению потребления кислорода изменяется и теплопродукция. В состоянии физиологического покоя при действии холода у одетых людей теплообразование в короткие отрезки времени может возрасти в 2-3 раза, а при выполнении мышечной работы - в 4 раза.

Повышение обмена веществ за счет механизмов сократительного и несократительного термогенеза (о чем говорилось ранее) позволяет компенсировать значительные потери тепла и сохранить тепловой баланс.

При длительном и интенсивном воздействии холода может наступить фаза декомпенсации, когда вследствие истощения механизмов терморегуляции нарастает дефицит тепла в организме и происходит падение температуры тела (гипотермия). Вследствие этого снижаются обменные процессы и угнетаются функции ЦНС. Дыхание становится редким и поверхностным (10-12 в минуту), уменьшается минутный объем дыхания. Потребление кислорода уменьшается на 5% на каждый градус снижения температуры тела. Исчезает мышечная дрожь.

У работающего в условиях охлаждающего микроклимата при «дефиците тепла» до 2,7 кДж/кг (недостаток тепла в организме по сравнению с комфортными условиями) поддержание нормальной температуры тела обеспечивается слабым напряжением процессов терморегуляции. Эта величина характеризует тепловое состояние человека при тепловом ощущении «слегка прохладно». Нарастание дефицита тепла более 6,2 кДж/кг соответствует чрезмерному напряжению процессов терморегуляции и снижению температуры тела. Тепловое ощущение при этом «очень холодно».

В состоянии покоя в условиях охлаждающего микроклимата температура тела может сохраняться на нормальном уровне (как в нашем примере - см. рис. 4.3).

При выполнении физической работы средней тяжести температура тела к концу смены может даже повышаться. Поэтому умеренная физическая нагрузка в условиях охлаждающего микроклимата рассматривается как положительный фактор, повышающий устойчивость организма к холоду.

При длительной и значительной холодной нагрузке температура тела может снижаться, что указывает на нарушение теплового баланса и выраженный дефицит тепла. Снижение температуры тела (ректальной) до 35 °С соответствует легкой степени общего переохлаждения.

У человека, находящегося в покое в охлаждающем микроклимате, влажпотери при легком и даже сильном напряжении терморегуляции существенно не отличаются от влажпотерь в зоне комфорта.

При тяжелой физической работе повышается температура покровных тканей, расположенных над работающими мышцами, что рефлекторно приводит к довольно значительному уровню потоотделения. Намокание одежды при соприкосновении с потом улучшает ее теплопроводность, что может привести к значительным локальным тепловым потерям и сыграть свою роль в развитии простудных заболеваний.

#### **4.3. ПРОФЕССИОНАЛЬНЫЕ ЗАБОЛЕВАНИЯ, ОБУСЛОВЛЕННЫЕ МИКРОКЛИМАТИЧЕСКИМИ УСЛОВИЯМИ**

Заболевания, связанные с работой в условиях нагревающего микроклимата

*Степень и характер изменений*, развивающихся в организме работающего в условиях нагревающего микроклимата, определяются:

- характером микроклимата - интенсивностью тепловой нагрузки, содержанием тепловой нагрузки (повышенная температура, инфракрасное излучение, их сочетание), относительной влажностью и скоростью движения воздуха;
- временем воздействия, режимом работы;
- тяжестью выполняемой работы;
- качеством специальной одежды;
- особенностями организма работающего - состоянием здоровья, тренированностью и устойчивостью к тепловому воздействию.

Особенно неблагоприятно сочетание высокой температуры и/или интенсивного инфракрасного излучения с высокой относительной влажностью воздуха и малой скоростью движения воздуха, так как затрудняет испарение пота с поверхности кожи - единственно эффективного способа теплоотдачи в этих условиях.

Физическая нагрузка приводит к значительной выработке тепла, что является фактором, усугубляющим действие нагревающего микроклимата.

В условиях нагревающего микроклимата наблюдается снижение работоспособности как физической, так и умственной. Изменяются показатели, характеризующие состояние ЦНС. Например, удлиняется время сенсомоторной реакции на световой и звуковой раздражители, снижается способность к концентрации внимания. Снижение умственной работоспособности наступает быстрее, чем снижение физической работоспособности.

Более быстрое развитие переутомления объясняется конкурентными взаимоотношениями функциональных систем, обеспечивающих, с одной стороны, выполнение физической и умственной работы, а с другой - поддержание термостабильности организма.

Большая тепловая и физическая нагрузка в результате однократного в течение смены воздействия может привести к значительным отклонениям в состоянии здоровья и стать причиной перегрева (тепловой удар). Однако чаще в настоящее время у работающих изменения не столь существенны и при создании оптимальных условий для внутрисменного отдыха и при использовании соответствующего питьевого режима быстро приходят к норме. Вместе с тем изо дня в день длительно повторяющаяся работа в таких неблагоприятных условиях, связанная со значительным напряжением процессов терморегуляции, сдвигами в сердечно-сосудистой, эндокринной, дыхательной системах, водно-солевом балансе и т.п., приводит к нарушению состояния здоровья.

Имеются сведения о том, что у рабочих горячих цехов чаще, чем у рабочих других профессий, не подвергающихся действию нагревающего микроклимата, регистрируют заболевания сердечно-сосудистой системы. Это понятно, если вспомнить, какая нагрузка падает на сердечно-сосудистую систему. Учащение сердечных сокращений изо дня в день на протяжении длительного времени приводит к сокращению периодов, необходимых для полноценного восстановления миокарда, а падение сосудистого тонуса ведет к ухудшению кровоснабжения мышцы сердца.

Нагрузка на сердце увеличивается также вследствие значительного потоотделения, которое ведет к дегидратации, повышению вязкости крови, замедлению кровотока,

нарушению электролитного обмена, в частности с потерей калия в кардиомиоцитах. Все это ведет к расстройству обмена веществ и дистрофическим изменениям миокарда.

Возможно, что увеличение вязкости крови, повышение уровня тромбоцитов в крови и холестерина в плазме повышает вероятность тромбозов в кровеносных сосудах.

Исследования ЭКГ у рабочих горячих цехов свидетельствовали о нарушениях обменного характера, дистрофических изменениях миокарда, его функциональном ослаблении. Случаи кардиомиопатий рабочих горячих цехов стекольных заводов встречались значительно чаще, чем у рабочих холодных цехов. Установлен высокий уровень заболеваний ишемической болезнью у рабочих сталелитейного и кузнечного производства.

Наиболее часто у лиц, длительно работающих в условиях нагревающего микроклимата, отмечались нейроциркуляторные нарушения: развивалась вегетососудистая дистония по гипертоническому, гипотоническому типу. Учащение артериальной гипертензии наблюдали у рабочих горячих цехов металлургического производства, у горнорабочих глубоких угольных шахт. В других случаях теплового воздействия, например у рабочих стекольных заводов, отмечали преобладание гипотензивных состояний.

На неблагоприятное влияние на органы пищеварения указывает и более высокий уровень заболеваний хроническим гастритом, гастродуоденитом, язвенной болезнью желудка и двенадцатиперстной кишки, желчевыводящих путей, что может быть связано с нейроциркуляторными нарушениями и изменением электролитного баланса. С последним связывают снижение секреторной и моторной деятельности желудка и кишечника, снижение секреции поджелудочной железы.

Известно также и значительное увеличение (в среднем в 2 раза) количества случаев простудных заболеваний органов дыхания (ОРЗ, ангины, бронхиты), что связывают с угнетением иммунной системы.

Доказано, что длительная тепловая нагрузка приводит к угнетению барьерной резистентности кожи, функционального состояния системы Т-лимфоцитов, дефициту иммуноглобулина А, к дефекту переваривания нейтрофилами фагоцитированных микроорганизмов. Профессиональные заболевания:

- острое - гипертермия (тяжелая форма - тепловой удар);
- подострое - судорожное состояние;
- хроническое - хронический перегрев.

**Гипертермия** (перегрев) возникает при однократной значительной тепловой нагрузке в течение смены, когда отдача тепла организмом затруднена и, протекая с перенапряжением всех терморегуляторных механизмов, приводит к накоплению тепла в организме и повышению температуры тела.

Это возможно при особенно неблагоприятных ситуациях (ремонтных или аварийных работах при высоких температурах и интенсивном инфракрасном излучении) у рабочих, ослабленных переутомлением или перенесенной болезнью, либо имеющих отклонения в состоянии здоровья (заболевания желез внутренней секреции, вегетативные неврозы, сердечно-сосудистые заболевания, избыточная масса тела).

В настоящее время выраженные и тем более тяжелые формы перегревов в горячих цехах встречаются как исключение.

При легкой форме перегревания рабочие жалуются на слабость, головную боль, головокружение, сухость во рту, жажду, тошноту.

Объективно - кожа гиперемирована, влажная, пульс, число дыханий повышено, температура тела достигает 38-39 °С.

Средняя степень гипертермии характеризуется утяжелением симптомов, наблюдаемых при легкой форме.

**Тяжелая форма гипертермии** - тепловой удар. Развитие теплового удара возможно с развитием продромальных явлений (описанные выше симптомы) или без них. Он характеризуется резким падением артериального давления (тепловой коллапс).



Температура тела быстро поднимается до 42-43 °С. Появляется бледность, синюшность кожи, пульс частый, дыхание поверхностное, частота до 50 в минуту. Временами появляются подергивание в мышцах, эпилептиформные припадки, нистагм, расширение зрачков, психическое расстройство, потеря сознания, что связано с прямым поражением центральной нервной системы.

Судорожное состояние развивается после воздействия большой тепловой нагрузки в течение нескольких смен и связано со значительным потоотделением и нарушением водно-солевого баланса. Клиническая картина определяется обезвоживанием и гипохлоремией. Ведущими являются жалобы на судороги в конечностях, слабость, сухость во рту. Объективно: кожа сухая (истощение потовых желез), бледная, периодически судороги в мышцах голени, бедер, плеч, живота. Пульс до 120 в минуту. Давление снижено. Отмечаются повышение вязкости крови, увеличение количества эритроцитов, лейкоцитов, тромбоцитов, гемоглобина, падение количества хлоридов в крови и моче. Температура тела при этом повышена незначительно.

*Хронический перегрев* - заболевание, которое только в 1989 г. внесено в список профессиональных болезней. Оно проявляется вегетосудистой дистонией с нарушением терморегуляции, снижением терморезистентности эритроцитов, нарушением электролитного обмена.

Обычно наблюдается у рабочих, длительно (не менее 5 лет) выполняющих тяжелую физическую работу в условиях значительной тепловой нагрузки (например, рабочие глубоких угольных шахт в условиях высоких температур и относительной влажности воздуха, рабочие металлургических заводов, подвергающиеся высоким температурам и интенсивному инфракрасному излучению). Возможен и в более ранние сроки у рабочих с повышенной чувствительностью к действию высоких температур.

Вегетосудистая дистония при хроническом перегреве может быть двух типов. При вегетосудистой дистонии перманентного типа у рабочих отмечаются лабильность пульса, склонность к тахикардии, повышение артериального давления, а также эмоциональная лабильность, неустойчивость в позе Ромберга, асимметрия сухожильных рефлексов.

Для вегетосудистой дистонии пароксизмального течения характерны внезапно возникающие приступы с повышением артериального давления, тахикардией, гипертермией до 37,5 °С. Наблюдаются яркий красный дермографизм, головокружение, неустойчивость равновесия. Они могут возникать как на работе, так и после нее. На электрокардиограмме определяются признаки диффузных изменений и нарушения проводимости в миокарде.

Присущими хроническому перегреву считаются низкая устойчивость эритроцитов к теплу, что указывает на сокращение времени начала гемолиза эритроцитов после их тепловой обработки, а также на наличие электролитного дисбаланса (снижение калия и повышение натрия в эритроцитах). Последнее очень важно для выявления хронического перегрева в силу неспецифичности вегетосудистой дистонии.

Профессиональные заболевания, связанные с действием интенсивного инфракрасного излучения. Кроме названных профессиональных заболеваний (острый перегрев, включая тепловой удар, судорожная болезнь, хронический перегрев), возникающих чаще в результате совместного действия высоких температур воздуха и интенсивного инфракрасного излучения, известны и другие, которые связаны только с инфракрасным излучением, - солнечный удар и катаракта.

*Солнечный удар* - острое заболевание, которое может возникать у работающих на открытом воздухе (сельскохозяйственные рабочие, геологи, строители). Развитие его обязано непосредственному действию инфракрасного излучения на мозговые оболочки и мозг. В основном это коротковолновое излучение, проникающее через кожу и кость черепной коробки.

Клиническая картина связана с развитием менингита и энцефалита. Жалобы на головную боль, разбитость, вялость, тошноту, возможны рвота и понос. Объективно:

покраснение лица, увеличение частоты пульса и дыхания. При этом температура тела нормальная или слегка повышена. В тяжелых случаях наблюдаются помрачнение сознания и судороги.

*Катаракта* - хроническое заболевание, проявляющееся частичным или полным помутнением вещества или капсулы хрусталика. Оно возможно у сталеваров, прокатчиков, кузнецов, литейщиков, стеклодувов при наблюдении за открытым пламенем печи, расплавленным металлом, стеклом. Катаракта впервые была описана у стеклодувов в начале прошлого века. В основе катаракты лежит тепловой эффект, связанный с воздействием коротковолнового инфракрасного излучения менее 1,4 мкм.

Заболевают рабочие старше 40 лет с производственным стажем около 20 лет. При этом о профессиональном характере заболевания можно говорить, если излучение на рабочем месте более 1000 Вт/м<sup>2</sup> (средняя величина за рабочую смену).

#### **Заболевания, связанные с работой в условиях охлаждающего микроклимата**

При значительной холодовой нагрузке, когда напряжение процессов терморегуляции не обеспечивает сохранение нормальной температуры тела, развиваются признаки переохлаждения. Падение температуры тела приводит к снижению обменных процессов и торможению функций ЦНС. Угнетается деятельность сердечно-сосудистой и дыхательной систем, развивается гипоксия тканей.

Общее переохлаждение (гипотермия) в классическом виде в условиях производства, когда рабочие обеспечены средствами индивидуальной защиты и соблюдают режим труда и отдыха, практически не встречается.

Однако даже при сохранении температуры тела в нормальных пределах возможны местные нейроваскулярные поражения организма у работающих в особенно неблагоприятных условиях. Например, при сочетании низких температур воздуха и местного охлаждения рук и ног или при сочетании низких температур с повышенной влажностью воздуха, когда усиливается теплопроводность среды.

Как общее, так и локальное (особенно рук) охлаждение приводит к значительному снижению работоспособности. Резкое охлаждение рук работающих сопровождается понижением всех видов кожной чувствительности пальцев, вызывает значительное падение выносливости мышц к статическим усилиям.

Так, при снижении температуры кожи рук до 20 °С происходит снижение тактильной чувствительности на 85%. При снижении температуры мышц до 27 °С чувствительность рецепторов мышечного волокна составляет 50% от исходной. Это приводит к ухудшению двигательной реакции, невозможности выполнения точных и мелких операций, к повышению травматизма.

Длительная работа в условиях охлаждающего микроклимата приводит к изменениям иммунной системы, снижению защитных механизмов.

Значительное снижение температуры кожи конечностей, особенно стоп, приводит к так называемым отраженным температурно-сосудистым реакциям в слизистой оболочке верхних дыхательных путей. Как известно, нарушение ее трофики имеет большое значение в развитии респираторных заболеваний. Поэтому у работающих, подвергающихся холодовому воздействию, часто регистрируются риниты, бронхиты, пневмонии, ангины и др.

Холод является фактором, усугубляющим течение и вызывающим обострение не только хронических легочных заболеваний, но и сосудистых, эндокринных, периферической нервной системы, мышц, суставов, почек и др. Например, это относится к ишемической болезни сердца, гипертонивным состояниям, диабету, болезни Рейно, облитерирующему атеросклерозу, пояснично-крестцовому радикулиту, невралгиям лицевого, тройничного, седалищного нервов.

**Профессиональные заболевания связаны в основном с нервно-сосудистыми периферическими расстройствами.**

Ознобление конечностей появляются у работающих при воздействии низких температур воздуха и высокой влажности. Бывает острое и хроническое. Имеет обратимый характер. Характеризуется покраснением, посинением, отечностью участка кожи рук или ног, сопровождается парестезиями, зудом.

Отморожение представляет собой наиболее выраженные местные нервно-сосудистые нарушения кожи, наступающие под влиянием холода.

**I степень** вызвана спазмом сосудов и последующим их параличом и, соответственно, поражением верхнего слоя эпидермиса. Характеризуется сначала побелением кожи, затем покраснением и отеком.

**II степень** - резкое расстройство кровообращения и гибель клеток - образуются пузыри (поражение базального слоя эпидермиса).

**III степень** - отмороженные части теряют чувствительность и подвергаются гангрене, некрозу кожи и подкожной клетчатки.

Отморожения могут возникать как от воздействия низких температур воздуха (поражение пальцев, кистей и стоп, ушей, носа и др.), так и при непосредственном контакте с сильно охлажденными предметами (поражение кистей и др.).

Длительное действие охлаждения (не способного вызвать отморожение) конечностей приводит к дистрофическим изменениям в нервных рецепторах, стволах, периваскулярных сплетениях и сосудистой стенке, проявляясь заболеванием периферических нервов и сосудов.

В профессиях (мясообвалыщики на мясокомбинатах и колбасных заводах, рабочие рыбоконсервных заводов и др.), где отмечается преимущественно местное охлаждение рук, вследствие непосредственного контакта с мороженым или охлажденным материалом, заболевание носит характер вегетативно-сенсорного полиневрита верхних конечностей или вегетативно-сенсорной полиневропатии. Характерно снижение всех видов кожной чувствительности, особенно болевой и температурной, выраженный спазм мелких сосудов (капилляров и прекапилляров), где отмечаются явления застоя и запустения.

При длительном сочетанном действии местного и общего охлаждения развивающаяся у рабочих вегетативно-сенсорная полиневропатия конечностей имеет более выраженный сосудистый компонент. При этом функциональные расстройства иннервации кровеносных сосудов касаются главным образом артерий, т.е. речь идет об ангионеврозах.

Они встречаются у рыбаков, рабочих холодильников, торфоразработок и др.

Заболевание развивается постепенно, характеризуется побелением, похолоданием пальцев рук (ног), потерей кожной чувствительности, затруднением движений, болезненностью, отечностью, цианозом. Затем к сосудодвигательным нарушениям присоединяются трофические изменения (ангиотрофневроз) кожи, ногтей, мышц, суставов, костей; происходят деформация и утолщение пальцев. Рентгенологически - остеопороз, остеосклероз, перестройка суставных хрящей и др.

Облитерирующий эндартериит - наиболее тяжелая форма ангиотрофневрозов. Это нервно-сосудистое заболевание, обусловленное в основном нарушением регуляции ЦНС и расстройством кровообращения в конечностях (обычно ног). Основные стадии:

- спастическая (функциональные нарушения иннервации сосудов, их спазм);
- ишемическая (длительный спазм сосудов, нарушение питания стенок сосудов, раздражение интимы, уменьшение просвета или облитерация сосудов);
- некротическая (стойкое нарушение питания тканей, образование язв);
- гангренозная (сухая или влажная гангрена).

Хотя облитерирующий эндартериит является полиэтиологическим заболеванием, бесспорно, что длительное пребывание на ногах при низких температурах, вызывающих стойкий спазм периферических сосудов, способствует его развитию. Заболевание признается профессиональным у рыбаков, рабочих рыбопромысловых комбинатов и холодильников, лесорубов и лесосплавщиков, геодезистов, топографов, геологоразведчиков, у работающих в условиях обводненных выработок и вечной мерзлоты.

#### **4.4. НОРМИРОВАНИЕ ПРОИЗВОДСТВЕННОГО МИКРОКЛИМАТА**

Рабочие в производственных условиях подвергаются воздействию различных микроклиматических факторов и их сочетаний, приводящих к определенному уровню теплообмена и напряжения процессов терморегуляции.

В задачу нормирования производственного микроклимата входит обеспечение у работающих такого теплового состояния, при котором напряжение процессов терморегуляции не приводит к неблагоприятному влиянию на самочувствие человека, его здоровье и работоспособность. Это касается как влияния комплекса метеорологических факторов, так и влияния каждого из них.

При разработке гигиенических требований к микроклимату производственных помещений учитывается целый ряд условий, обуславливающих тепловой обмен и тепловое состояние:

- термическое сопротивление одежды применительно к холодному периоду года (0,8-1,0 Кло) и к теплому периоду года (0,5-0,6 Кло);
- продолжительность действия микроклимата - 8 ч;
- уровень физической нагрузки по величине энерготрат. Гигиенические нормативы установлены для следующих категорий работ:
  - Ia (энерготраты до 139 Вт), работы выполняются сидя и сопровождаются незначительным физическим напряжением (точное приборо- и машиностроение, часовое, швейное производства, сфера управления и т.п.);
  - Ib (энерготраты 140-174 Вт), работы, производимые сидя, стоя или связанные с ходьбой и сопровождаемые некоторым физическим напряжением (полиграфическая промышленность, предприятия связи, контролеры, мастера в различных видах производства и т.п.);
  - IIa (энерготраты 175-232 Вт), работы, связанные с постоянной ходьбой, перемещением мелких (до 1 кг) предметов в положении стоя или сидя и требующие определенного физиологического напряжения (механосборочные цеха машиностроительных предприятий, в прядильно-ткацком производстве и т.п.);
  - IIб (энерготраты 233-290 Вт), работы, связанные с ходьбой, перемещением и переноской тяжестей до 10 кг и сопровождаемые умеренным физическим напряжением (литейные, прокатные, кузнечные, термические, сварочные цеха машиностроительных предприятий и сталеплавильные, прокатные цеха металлургических предприятий и т.п.);
  - III (энерготраты более 290 Вт), работы, связанные с постоянным передвижением перемещением и переноской тяжестей свыше 10 кг и требующие больших физических усилий (ряд профессий в кузнечных цехах с ручной ковкой, в литейных цехах с ручной набивкой и заливкой опок машиностроительных предприятий и т.п.).

#### **Гигиенические требования к микроклимату производственных помещений с конвекционным обогревом**

Санитарными правилами и нормами регламентируются температура, относительная влажность, скорость движения воздуха и температура поверхностей (технологического оборудования и ограждающих его устройств, а также пола, потолка, стен) для холодного (среднесуточная температура наружного воздуха 10 °С и ниже) и теплого (среднесуточная температура наружного воздуха выше 10 °С) периодов года и с учетом категории работ по энерготратам.

Установлены не только допустимые, но и оптимальные параметры микроклимата производственных помещений.

Оптимальные микроклиматические условия - такое сочетание температуры, относительной влажности, скорости движения воздуха и температуры поверхностей, которое обеспечивает общее и локальное комфортное теплоощущение в течение 8-часовой рабочей смены при минимальном напряжении механизмов терморегуляции, без отклонений в состоянии здоровья, с сохранением высокого уровня работоспособности.

Оптимальные величины показателей микроклимата находятся в очень узких пределах. Небольшое различие температур воздуха в разные периоды года при одних и тех же энерготратах связано с тем, что зимой в закрытых помещениях у работающих с небольшой физической нагрузкой (что наиболее характерно для профессий работающих в условиях оптимального микроклимата) используется одежда с более высоким тепловым сопротивлением, чем летом. Поэтому оптимальная температура зимой, обеспечивающая состояние теплового комфорта, несколько ниже летней - в среднем на 1 °С.

Для сохранения условий устойчивого теплового комфорта перепады температур воздуха по высоте, горизонтали, а также в течение смены не должны превышать 2 °С и выходить за пределы оптимальных величин, указанных для отдельных категорий работ.

Оптимальными нормами не предусмотрена возможность на рабочих местах источников инфракрасного излучения, а нормируемая температура окружающих поверхностей не должна выходить более чем на 2 °С за пределы оптимальных величин температур воздуха, что исключает возникновение каких-либо локальных дискомфортных ощущений.

Регламентируемая относительная влажность воздуха одинакова для работающих с различной физической нагрузкой в течение года и находится в диапазоне 40-60%, что обеспечивает оптимальные условия теплообмена, а также не приводит к возникновению сухости слизистых оболочек дыхательных путей.

Такие жесткие требования к параметрам микроклимата для обеспечения теплового комфорта у работающих могут быть выполнены не везде, а только в закрытых помещениях, где технология не связана с выделением значительного количества тепла и влаги и где имеется эффективное отопление в холодный период и отлично работает система кондиционирования воздуха. Это кабины, посты управления технологическими процессами, залы вычислительной техники и другие, где выполняются работы операторского типа, связанные с нервно-эмоциональным напряжением.

Допустимые микроклиматические параметры производственных помещений установлены по критериям допустимого теплового и функционального состояния человека на период 8-часовой рабочей смены, т.е. они могут приводить к возникновению ощущений общего или локального теплового дискомфорта (слегка прохладно или слегка тепло), характеризуются умеренным напряжением механизмов терморегуляции, но не вызывают повреждений или нарушений состояния здоровья, хотя и могут привести к временному (в течение рабочей смены) снижению работоспособности.

Для допустимых параметров микроклимата разрешаются большие перепады температуры воздуха по высоте до 3 °С, по горизонтали и в течение смены - 4 °С для I категории работ, 5 °С для II и 6 °С для III. При этом абсолютные значения температуры воздуха не должны выходить за пределы допустимых для разных категорий работ.

Относительная влажность воздуха устанавливается в пределах 15-75%, но так как в качестве допустимых верхних пределов в теплый период года принимаются температуры воздуха выше 25 °С, то вводится поправка, обеспечивающая необходимые условия для теплоотдачи испарением и сохранения теплового баланса. Она ограничивает относительную влажность воздуха до 70% при температуре воздуха 25 °С, до 65% при температуре 26 °С, до 60% при температуре 27 °С, до 55% при температуре 28 °С.

Что касается температуры окружающих поверхностей, то наибольшая из нормируемых допустимых величин равна 29 °С (теплый период года, категория работ по уровню энерготрат - Ia).

В исключительных случаях, когда по техническим причинам этого предела не удастся достичь, в целях профилактики локального перегрева, тепловых травм, температура наружных поверхностей оборудования и ограждений не может превышать 43 °С при контакте менее 10% поверхности тела в течение 8-часовой смены (СП 2.2.2.1327-03 «Гигиенические требования к организации технологических процессов, производственному оборудованию и рабочему инструменту»). Согласно этим же правилам,

температура воды или растворов, смачивающих жидкостей, используемых в технологических процессах с применением ручных операций, должна быть в пределах 25-30 °С.

Согласно санитарным нормам производственного микроклимата допустимые величины интенсивности теплового облучения от производственных источников регламентируются с учетом вида источника (спектральной характеристики), площади облучаемой поверхности, так как это влияет на степень и характер действия. Допустимая интенсивность излучения не приводит к формированию теплового состояния человека, превышающего верхние границы допустимого уровня и не вызывает локального перегревания.

При наличии теплового облучения работающих даже на уровне допустимого ограничивается температура воздуха на рабочих местах. Она не должна превышать оптимальных значений для теплого периода года: до 25 °С (категория работ Ia), 24 °С (Iб), 22 °С (IIa), 21 °С (IIб), 20 °С (III), что позволяет снизить общую тепловую нагрузку, сохранив тем самым допустимое тепловое состояние.

Санитарными нормами производственного микроклимата также в качестве дополнительного рекомендуемого регламента для оценки нагревающего микроклимата введен интегральный показатель тепловой нагрузки среды (ТНС). Он определяется по уравнению:

$$\text{ТНС} = 0,7t_{\text{вл}} + 0,3t_{\text{ш}} ,$$

где  $t_{\text{вл}}$  - температура влажного термометра аспирационного психрометра;

$t_{\text{ш}}$  - температура шарового термометра.

Поскольку температура воздуха внутри зачерненного шара отражает комплексное влияние температуры воздуха, скорости его движения, температуры окружающих поверхностей и их теплового излучения, а температура смоченного термометра - степень влияния влажности воздуха на процесс теплоотдачи испарением, то их сумма адекватно отражает тепловую нагрузку среды на теплообмен человека.

#### **Гигиенические требования к микроклимату производственных помещений, оборудованных системами лучистого обогрева**

Там, где нельзя осуществить наиболее распространенный конвекционный обогрев помещения, могут быть использованы источники инфракрасного излучения в системах лучистого отопления. Такие источники используются в специальных помещениях для обогрева работающих в целях компенсации значительных тепловых потерь при работе на открытом воздухе в условиях охлаждающего микроклимата. При этом для профилактики неблагоприятного влияния инфракрасного излучения должны быть соблюдены определенные санитарные требования.

Гигиенические требования к допустимым параметрам микроклимата производственных помещений, оборудованных системами лучистого обогрева, разработаны на основе выполнении работ средней тяжести в течение 8-часовой рабочей смены применительно к человеку, одетому в комплект одежды с теплоизоляцией 1 Кло.

Нормирование микроклимата на рабочих местах открытых территорий и в закрытых неотапливаемых помещениях

Для работы на открытых территориях в летний период года микроклимат оценивается как допустимый, если температура воздуха не превышает 25 °С, а ТНС-индекс (с учетом категории работ по энергозатратам) не превышает верхних допустимых пределов, указанных в таблице (согласно «Руководству по гигиенической оценке факторов рабочей среды и трудового процесса. Критерии и классификация условий труда» Р 2.2.2006-05).

Для открытых территорий в зимний период года в качестве допустимых приняты среднесменные температуры воздуха за зимние месяцы с учетом вероятной скорости воздуха для каждого из климатических регионов (поясов) при обязательном соблюдении требований к теплоизоляции комплекта средств индивидуальной защиты (СИЗ), которым должны обеспечиваться работающие на открытой территории в каждом из климатических

регионов согласно Р 2.2.2006-05. Так, для климатического региона (пояса) III (II) с представительными городами Москва, Смоленск, Казань, Мурманск, Саратов, Астрахань со средней зимней температурой воздуха -9,7 °С и скоростью ветра 5,6 м/с приняты в качестве допустимых следующие температуры воздуха: для категории работ Ib- не менее 7,0 °С, для категорий IIa-IIб - не менее -4,5 °С.

С учетом регламентированных перерывов на обогрев названные выше температуры могут быть снижены соответственно до 5,3 °С и -5,5 °С.

#### 4.5. КЛАССИФИКАЦИЯ УСЛОВИЙ ТРУДА ПО ПОКАЗАТЕЛЯМ МИКРОКЛИМАТА

На основании «Руководства по гигиенической оценке факторов рабочей среды и трудового процесса. Критерии и классификация условий труда» (Р 2.2.2006-05) оптимальные или допустимые микроклиматические условия рабочей зоны относятся к I или II классу.

Если в производственных помещениях на рабочих местах допустимые нормативные величины показателей микроклимата невозможно установить из-за технологических требований к производственному процессу или экономически обоснованной нецелесообразности, условия труда следует рассматривать как вредные (III класс).

Вредные условия характеризуются выраженными общими и/или локальными дискомфортными теплоощущениями, значительным напряжением механизмов терморегуляции. Они приводят к снижению работоспособности и нарушению состояния здоровья. Чем больше условия труда по параметрам микроклимата отличаются от допустимых величин, тем больше степень риска нарушения состояния здоровья и возникновения профессиональных заболеваний. Степень вредности условий труда, которая характеризует уровень перегревания или переохлаждения организма, можно определить в соответствии с названным выше документом.

В экстремальных ситуациях (аварийные, ремонтные и др.) работающие могут попадать в опасные условия труда (IV класс), т.е. такие, которые даже в течение непродолжительного времени могут вызвать изменение теплового состояния, характеризуемое чрезмерным напряжением механизмов терморегуляции, что может привести к резкому нарушению состояния здоровья и возникновению риска смерти.

Ограничение времени нахождения в таких условиях в значительной мере исключает эти риски и поэтому должно строго регламентироваться нормативными документами (см. защита временем). Регламентируемое время выполнения работ во всех вредных и опасных условиях труда (с соблюдением всех правил техники безопасности) устанавливается исходя из того, что тепловое состояние человека за это время может выходить за допустимые границы критериев, установленных при 8-часовом воздействии, но не может переходить предельно допустимые границы теплового состояния, установленные для соответствующего времени. Классификация условий труда по степени вредности и опасности нагревающего микроклимата в производственных помещениях в любое время года идет, во-первых, по комплексному показателю ТНСиндексу с учетом энергозатрат (табл. 4.3), во-вторых, при выраженном радиационном факторе, кроме ТНС-индекса, учитывается интенсивность инфракрасного излучения. Класс условий труда при этом оценивается по наибольшему из показателей.

**Таблица 4.3.** Класс условий труда по показателю ТНС-индекса для рабочих помещений с нагревающим микроклиматом, независимо от периода года, и открытых территорий в теплый период года (верхняя граница), °С

Категория работ	Класс условий труда					
	Допустимый	Вредный				Опасный
		2	3.1	3.2	3.3	
Ia	26,4	26,6	27,4	28,6	31,0	>31,0

Іб	25,8	26,1	26,9	27,9	30,3	>30,3
Іа	25,1	25,5	26,2	27,3	29,9	>29,9
Іб	23,9	24,2	25,0	26,4	29,1	>29,1
ІІІ	21,8	22,0	23,4	25,7	27,9	>27,9

При тепловом облучении до 25% поверхности тела человека с интенсивностью более 140 Вт/м<sup>2</sup> и экспозиционной дозой облучения более 500 Втч, условия труда относятся к вредным, даже если ТНС-индекс имеет допустимые параметры. При излучении на рабочем месте, превышающем 1000 Вт/м<sup>2</sup>, оценка степени вредности и опасности нагревающего микроклимата идет только по этому показателю.

Экспозиционная доза равна интенсивности теплового облучения, умноженной на облучаемую площадь тела и на время облучения (Втч).

Оценка степени вредности нагревающего микроклимата, в котором выполняют профессиональную деятельность работающие на открытой территории в летний период, также идет по показателю интенсивности инфракрасного излучения.

Охлаждающий микроклимат, согласно «Руководству...» Р 2.2.200605, оценивается в основном по температурам воздуха на рабочих местах. Так, микроклимат в помещении, в котором температура воздуха на рабочем месте меньше нижней границы допустимой, является вредным. Класс вредности определяется по среднесменным величинам температуры воздуха, применительно к рабочему, выполняющему работу той или иной степени вредности и одетого в комплект обычной спецодежды с теплоизоляцией 1 Кло.

Для работ на открытых территориях и в неотапливаемых помещениях, т.е. в помещениях, не оборудованных отопительными системами, включая помещения с искусственным охлаждением по технологическим требованиям (например, холодильники), в зимний период класс условий труда определяется еще и с учетом климатических регионов (поясов). Климатический регион объединяет территории, имеющие сходные метеорологические условия, соответственно которым рабочие бесплатно обеспечиваются комплектом СИЗ (одежда, обувь и др.), отвечающим необходимым требованиям к термоизоляции.

Классификация условий труда для открытых территорий в зимний период года дана в табл. 4.4 по показателю температуры воздуха (среднесменное значение за зимние месяцы) с учетом наиболее вероятной скорости ветра в каждом из климатических регионов. Представленные в табл. 4.4 данные учитывают наличие регламентированных перерывов на обогрев не позднее чем через 2 ч от начала пребывания на открытой территории.

**Таблица 4.4.** Классы условий труда по показателю температуры воздуха (нижняя граница) для открытых территорий в зимний период года при наличии регламентированных перерывов на обогрев, °С

Климатический регион (пояс) с вероятной скоростью ветра, м/с	Категория работ	Класс условий труда					
		Допустимый	Вредный				Опасный (экспериментальный)
			2	3.1	3.2	3.3	
ІА (особый) 6,8	Іб	-5,9	-8,1	-12,2	-15,3	-20,0	<-20,0
	Іа, Іб	-20,8	-24,3	-28,6	-31,5	-36,0	<-36,0
ІБ (ІV) 1,3	Іб	-18,1	-21,3	-26,2	-29,8	-35,5	<-35,5
	Іа, Іб	-37,5	-42,0	-47,0	-50,7	-56,0	<-56,0
ІІ (ІІІ) 3,6	Іб	-0,7	-2,7	-6,3	-9,2	-13,5	<-13,5
	Іа, Іб	-13,7	-16,8	-20,6	-23,5	-27,5	<-27,5
ІІІ (ІІ) 5,6	Іб	+5,3	+3,5	+0,6	-2,1	-5,9	<-5,9



	Па, Пб	-5,5	-8,1	-11,4	-14,0	-17,6	<-17,6
--	--------	------	------	-------	-------	-------	--------

Регламентированные температуры для закрытых неотапливаемых помещений более низкие, чем для работ на открытом воздухе в зимний период, при той же категории работ по энергозатратам и того же региона, а следовательно, одетых в тот же комплект СИЗ, что связано с небольшими скоростями воздуха в закрытых помещениях и меньшим охлаждающим эффектом низких температур.

#### **4.6. МЕРОПРИЯТИЯ ПО ПРОФИЛАКТИКЕ ВОЗДЕЙСТВИЯ НЕБЛАГОПРИЯТНЫХ МИКРОКЛИМАТИЧЕСКИХ УСЛОВИЙ**

В соответствии с санитарными правилами, в целях профилактики неблагоприятного воздействия вредных условий труда по микроклиматическим параметрам должны быть использованы различные мероприятия (технологические, технические, санитарно-технические), позволяющие перевести условия труда в класс допустимых; если это не удастся, то используются другие защитные мероприятия (например, сокращение времени работы в неблагоприятных условиях, перерывы в работе для охлаждения или обогрева, использование СИЗ и др.), позволяющие сохранить здоровье работающих.

##### **Профилактика перегревания**

Комплекс мероприятий, предназначенный для предупреждения неблагоприятного воздействия нагревающего микроклимата, включает следующие элементы:

- мероприятия, исключающие пребывание рабочих в неблагоприятной зоне (механизация ручных операций, автоматизация производственных процессов, дистанционное управление);
- мероприятия, ограничивающие тепло- и влаговыделения от технологического источника (герметизация, термоизоляция, экранирование источника инфракрасного излучения);
- защита работающих от нагревающего микроклимата с помощью средств индивидуальной защиты (СИЗ) (экранирование рабочего места, рациональная вентиляция при ремонтных работах, изолирующие костюмы, обувь, каски, рукавицы, очки, щитки);
- мероприятия, нормализующие физиологические функции организма во время работы и отдыха (воздушные души, рациональный режим труда и отдыха, питьевой режим, гидропроцедуры, комнаты и кабины для отдыха с радиационным охлаждением).

Технологические и технические мероприятия, исключающие пребывание в неблагоприятной рабочей зоне. Наиболее эффективной мерой, способной обеспечить безопасные условия труда, является совершенствование технологии и оборудования в соответствии с санитарными правилами «Гигиенические требования к организации технологических процессов, производственному оборудованию и рабочему инструменту» СП 2.2.2.1327-03.

Механизация ручных операций, непрерывность производственных процессов, автоматизация и дистанционное управление ими - вот то, что радикально может изменить характер труда и исключить пребывание рабочих в неблагоприятной рабочей зоне.

Например, в доменном, сталеплавильном производствах полностью механизирована загрузка печей, применяются бурмашины и пушки с дистанционным управлением для вскрытия чугунной летки; в стекольном производстве механизирована отломка и транспортировка листов горячего стекла и т.п.

Согласно названным выше правилам, в конструкции нагревательных и обжиговых печей для штучных изделий, сушильных и других камер должны быть предусмотрены механизированные системы загрузки, выгрузки и транспортировки изделий, исключающие необходимость захода рабочих внутрь нагретых агрегатов.

Так, замена кольцевых печей туннельными в кирпичном и фарфорофаянсовом производствах исключила при загрузке и выгрузке изделий необходимость захода рабочих в печи с температурой около 90 °С и интенсивным инфракрасным излучением.

Важным требованием санитарных правил к технологии является и то, что выгрузка материалов из нагревательных и сушильных печей должна производиться после их остывания до нормированной температуры.

Внедрение технологических установок по непрерывному разливу и прокату металла в металлургической промышленности исключило ряд операций, проводившихся в условиях интенсивного инфракрасного излучения (разливка стали по изложницам, «раздевание» слитков, нагревание их в колодцах и отжим на блюмингах и др.).

Основными профессиональными группами, обслуживающими данный процесс, стали операторы, рабочие места которых располагаются в специальных постах управления, где могут быть созданы оптимальные условия микроклимата системой кондиционирования воздуха. Аналогичные изменения произошли и в стекольной промышленности при внедрении новой технологии, так называемого флоат-процесса, в производстве полированного листового стекла.

Чтобы исключить возможность пребывания рабочих в неблагоприятной рабочей зоне, необходимо также обеспечить и следующее требование санитарных правил - герметичность оборудования. Нагревательные и сушильные печи должны быть герметичными и в рабочем состоянии находиться под небольшим разрежением. Оборудование, являющееся источником влаговывделений, также должно быть герметичным и снабжено устройствами для механического открывания и автоматического закрывания загрузочно-выгрузочных отверстий. Необходимо обеспечить герметичность газо- и паротрубопроводов. Плотные подогнанные заслонки, дверцы, смотровые окна печей, блокировка закрытия технологических отверстий с работой оборудования исключает или в значительной степени снижает выделение тепла от открытых источников.

Технические мероприятия, направленные на ограничение и локализацию тепло- и влаговывделений от технологического источника в рабочую зону. Наряду с герметизацией оборудования, к этим мероприятиям относятся его термоизоляция и экранирование источников инфракрасного излучения.

Оборудование, где процесс идет при повышенных температурах или находятся жидкость или газы с высокой температурой, должно быть покрыто различными термоизолирующими материалами (кирпич, асбест, минеральная стекловата, перлит, пенопласт и др.), чтобы снизить наружную температуру до регламентированных величин.

Если нельзя полностью термоизолировать источник тепла, то применяются различные экраны, которые устанавливаются перед открытыми проемами печей, смотровыми окнами и нагретыми стенами оборудования, перекрывая тем самым поток мощного инфракрасного излучения от оборудования и ограждая от него работающего.

При невозможности локализовать тепловыделения от источника с помощью термозащитных экранов необходимо обеспечить непосредственную защиту работающего, оградив его от избытка падающих потоков излучения. В ряде случаев создание нормальных условий достигается сочетанным применением средств, направленных как на источник излучения, так и на защиту рабочего места.

По принципу действия используются следующие экраны: отражающие, отводящие и поглощающие тепло.

Экраны, отражающие тепло, изготавливаются из полированного алюминия, алюминиевой фольги, полированной стали. За счет этих экранов можно снизить интенсивность инфракрасного излучения в 10 раз.

Экраны, отводящие тепло, представляют собой полые стальные плиты, внутри которых циркулирует вода или водно-воздушная смесь. Они обычно устанавливаются у стенок паровых котлов, доменных, сталеплавильных печей. Экраны, поглощающие инфракрасное излучение, могут быть непрозрачными (кирпич, чугун, железо, асбест) и прозрачными из различных видов стекла: силикатное стекло защищает от источника, имеющего температуру до 700 °С, органическое стекло - до 900 °С, цветное стекло - до 1000 °С и более (поглощает инфракрасные лучи  $\lambda$  0,76-3 мкм).

Прозрачные экраны используются для покрытия оконных проемов кабин кранов или постов управления. К поглощающим и теплоотводящим типам экранов относятся и водяные завесы перед смотровыми окнами печей, окнами постов управления. Слой воды толщиной 15 мм полностью поглощает тепловые лучи.

Использование современных средств термоизоляции и экранирования в большинстве случаев обеспечивает выполнение требований действующих санитарных правил к микроклимату производственных помещений по температуре наружных поверхностей технологического оборудования и его ограждений (допустимые уровни устанавливаются в диапазоне 23-29 °С) и интенсивности теплового облучения работающих до 140 Вт/м<sup>2</sup>.

В исключительных случаях, когда по техническим причинам этого не удастся достичь, в целях профилактики тепловых травм температура наружных поверхностей оборудования и ограждений должна соответствовать требованиям СП 2.2.2.1327-03, не превышать 43 °С при контакте менее 10% поверхности тела в течение смены.

Мероприятия, позволяющие снизить температуру и влажность воздуха, а также инфракрасное излучение на рабочем месте. Если технологическими и техническими мерами не удастся обеспечить параметры микроклимата, соответствующие нормам, то используется следующая группа. Это прежде всего санитарно-технические меры - рациональная вентиляция производственных помещений и экранирование рабочих мест (для защиты от инфракрасного излучения, см. ранее).

Используются различные виды вентиляции: аэрация, механическая приточная (воздушные души, воздушный оазис), вытяжная (механическая и на естественной тяге).

В горячих цехах со значительными тепловыми выделениями давно и эффективно используется аэрация - естественная организованная и управляемая вентиляция, обеспечивающая удаление нагретого тепловыделениями воздуха через аэрационные фонари в кровле здания и замену его поступающим более холодным воздухом через оконные проемы в стенах здания. Движение воздуха обеспечивается за счет мощного теплового напора, что позволяет при аэрации обеспечить в час 40-60-кратный воздухообмен.

Там, где нельзя использовать аэрацию (из-за конструкции здания, особенностей технологического процесса, связанного с выделением не только тепла, но и влаги и др.) или в дополнение к ней используют механическую вентиляцию.

Так называемый воздушный оазис создается с помощью механической приточной вентиляции, когда в отдельный участок цеха, выгораживаемый перегородками, подается более холодный и чистый воздух с заданными параметрами, где рабочие горячих цехов могут находиться во время микропауз и отдыха.

Для предупреждения перегревов от инфракрасного излучения предусматривается воздушное душирование. Это местная приточная вентиляция с подачей наружного воздуха, подогретого (зимой) или охлажденного (летом) до определенной температуры, непосредственно на рабочее место, что позволяет обдувать рабочего воздухом, имеющим более низкую температуру и высокую скорость, чем окружающая среда.

Воздушное душирование не снижает интенсивность излучения на рабочем месте, но позволяет увеличить теплоотдачу с поверхности тела работающего путем конвекции и испарения, т.е. нормализовать физиологические функции организма.

Для нормализации метеорологических условий в кабинах кранов, пультов управления используется кондиционирование воздуха. Различные типы кондиционеров позволяют создать и автоматически поддерживать заданные параметры.

*Применение СИЗ.* Наряду с коллективными средствами защиты работающих от нагревающего микроклимата, о чем говорилось выше, используют и индивидуальные средства, позволяющие уменьшить влияние внешней термической нагрузки на организм работающих, а также предотвратить термические повреждения поверхности тела. Набор средств индивидуальной защиты определяется комплексом вредных факторов,

действующих на работающего, и установлен для отдельных профессий. Так, для сталевара - спецодежда, спецобувь, средства защиты головы, лица, глаз, рук.

Требования к одежде определяются степенью выраженности термической нагрузки и отдельных ее составляющих: температуры и влажности воздуха, скорости его движения, теплового излучения, физической активности. Поскольку основной путь теплоотдачи в условиях нагревающего микроклимата - испарение пота с поверхности кожи, следовательно, одежда не должна плотно прилегать к телу, пододежное пространство должно вентилироваться (специальная конструкция одежды, предусматривающая вентиляционные отверстия для воздухообмена), материал для одежды должен быть влагопроводным, т.е. хорошо впитывать влагу с поверхности тела и отдавать в окружающую среду за счет испарения.

Спецодежду (костюмы, куртки и брюки) чаще изготавливают из хлопчатобумажной или шерстяной ткани, обладающей хорошей воздухопроницаемостью и влагопроводностью.

При работе в условиях воздействия теплового излучения для усиления защитных свойств одежды, поглощающей способности - увеличивают толщину тканей, в том числе и за счет накладок (на переднюю поверхность куртки и брюк, наружную поверхность рукавов и т.п.).

Вид, толщина ткани и площадь накладок определяются интенсивностью и площадью облучения человека. Кроме названных материалов, для спецодежды используются также ткани с металлизированным покрытием (при излучении более  $2000 \text{ Вт/м}^2$ ). Они обладают высокими отражающими защитными свойствами. В связи с тем что эти ткани практически воздухо- и влагонепроницаемы, их целесообразно применять для изготовления элементов одежды: накладок на различные части костюма или фартуков (например, для рабочих кузнечно-прессовых цехов).

При аварийных ситуациях, ремонте горячих печей и агрегатов с необходимостью захода внутрь их, т.е. когда надо защищать все тело, используются комплекты из теплоотражательной металлизированной ткани. Естественно, что время работы в этих условиях ограничено. Более гигиеничны изолирующие костюмы из металлизированных материалов в комплексе с автономной системой индивидуального искусственного воздушного охлаждения за счет воздуха, подаваемого в пододежное пространство, или кондуктивного - за счет охлаждающих панелей, контактирующих с поверхностью тела.

Для защиты рук от повышенных температур применяют рукавицы из суконных, брезентовых и других тканей с теплоизолирующими прокладками.

Для защиты головы используют войлочную шляпу или при опасности механических повреждений - каски текстолитовые или полиэтиленовые («Труд»).

Для защиты лица и глаз используются щитки с очками или очки. Очки обычно крепятся к головному убору.

Спецобувь для рабочих горячих цехов защищает ноги от теплового излучения, контакта с нагретыми поверхностями. Так, для металлургических производств рабочие получают сапоги или полусапоги, перед которых сделан из юфтевой кожи с металлическими носками, голенища из кирзы, подошвы из термостойкой резины. Используется также и валяная обувь из овечьей или коровьей шерсти.

Мероприятия, направленные на нормализацию физиологических функций организма. Для нормализации теплового обмена работающих в условиях инфракрасного излучения используются технические средства, направленные на увеличение теплопотерь. Это прежде всего оборудование рабочих мест экранами с охлаждаемыми поверхностями для увеличения теплопотерь радиацией (радиационное охлаждение). Для увеличения теплопотерь конвекцией и испарением на рабочих местах устанавливают веерные агрегаты, использующие внутренний воздух помещения, или воздушные души, использующие наружный воздух. Последние более эффективны, так как позволяют не только увеличить скорость воздуха на рабочем месте, но и значительно снизить его температуру.

Гигиенически обоснованный режим труда и отдыха является не только важным фактором предупреждения перегревов, но и фактором повышения работоспособности. Он предполагает ограничение времени работы в условиях нагревающего микроклимата за счет увеличения периодов отдыха в виде регламентированных перерывов и микропауз. При этом частые короткие перерывы более эффективны для поддержания работоспособности, чем редкие продолжительные. Перерывы должны быть не менее 10 и не более 20-30 мин. Ограничивая время работы в условиях нагревающего микроклимата, удастся сохранить тепловое состояние человека в допустимых пределах (защита временем). Так, согласно Р 2.2.2006-05, допустимая суммарная продолжительность термической нагрузки за рабочую смену в зависимости от класса вредных условий труда составляет для 3.1 класса - 7 ч, для 3.2 класса - 5 ч, 3.3 класса - 3 ч, а для 3.4 класса - 1 ч.

В Санитарных правилах и нормах время пребывания на рабочих местах (непрерывно или суммарно за рабочую смену) при температуре воздуха выше допустимых величин ограничено с учетом категории работ по тяжести. Например, при температуре 30 °С время выполнения работ категории Га-Ю (легких) ограничивается 5 ч, средней тяжести (Па-Пб) - 3 ч, а тяжелой (Пв) - 2 ч. При этом среднесменная температура воздуха, при которой работающие находятся в течение рабочей смены на рабочих местах и в местах отдыха, не должна выходить за пределы допустимых величин температуры воздуха для соответствующих категорий работ.

При работе в особенно неблагоприятных условиях, что наблюдается при ремонте печей, ковшов и других нагретых агрегатов с заходом рабочих внутрь, где температура может достигать до 40 °С (ограничена согласно СП 2.2.2.1327-03), при обязательном использовании средств индивидуальной защиты, для профилактики перегревов, во-первых, ограничивается время однократной непрерывной работы, во-вторых, устанавливается необходимое время перерывов для отдыха и восстановления (охлаждения). При этом время работы и отдыха примерно равны друг другу.

Регламентируется также продолжительность однократных периодов непрерывного инфракрасного излучения и продолжительность микропауз с учетом интенсивности излучения. Это позволяет защитить работающего от чрезмерного общего перегревания и локального повреждения (ожога), так как температура внутренней поверхности специальной одежды за это время не должна превысить 40 °С. Так, согласно Р 2.2.2006-05, для работающих, облаченных в соответствующий ГОСТу комплект СИЗ, рекомендуемая продолжительность непрерывного инфракрасного излучения составляет при 350 Вт/м<sup>2</sup> - 20 мин, а продолжительность паузы - 8 мин; при 1050 Вт/м<sup>2</sup> - соответственно 12 и 12 мин, при 2100 Вт/м<sup>2</sup> - 5 и 15 мин.

Осуществление этих мероприятий может быть обеспечено в результате своевременной подмены одного рабочего другим при бригадном методе работы.

Очень важными являются требования к микроклимату, в котором находится работающий во время регламентированных перерывов. Наиболее эффективен отдых в специальном закрытом помещении на территории цеха или в составе бытового комплекса. В помещении должны быть обеспечены оптимальные метеорологические условия: температура 23-24 °С, относительная влажность 40-60% и скорость движения воздуха не более 0,1 м/с. Для ускорения нормализации функций организма иногда применяется в этих помещениях радиационное охлаждение за счет снижения температуры потолка и стеновых панелей до 15 °С (вследствие протекания в них по трубам холодной воды).

Кроме этого для эффективного использования микропауз необходимо организовать условия для отдыха непосредственно на рабочем месте или вблизи него, оборудовав их либо душирующими установками, либо кабинами с охлаждаемыми панелями.

Рекомендуется также во время регламентированных перерывов принять гидропроцедуры, т.е. обмыть верхнюю половину тела водой с температурой от 34 до 26 °С (избытки тепла с поверхности кожи), сняв пот и соли. С этой целью, например, в горячих

цехах металлургических заводов предусмотрены так называемые полудуши в составе бытовых помещений.

Важная роль в поддержании водно-солевого режима отводится правильной организации питьевого режима. Рабочие должны иметь свободный и легкий доступ к средствам для утоления жажды. С 1934 г. после постановления центрального органа профессиональных союзов страны горячие цеха оборудовались сатураторными установками с газированной, подсоленной водой (до 0,5% NaCl). При выполнении тяжелой физической работы в условиях значительной тепловой нагрузки (температура воздуха более 40 °С, интенсивное инфракрасное излучение), когда влагопотери составляли более 5 л за смену этот питьевой режим доказал свою эффективность. При нем количество выпиваемой воды и влагопотери снижались, нормализовались функции сердечнососудистой системы, субъективная оценка свидетельствовала о нормализации теплового состояния.

При менее значительных тепловых и физических нагрузках и соответственно меньших влагопотерях (в связи с механизацией и автоматизацией производственного процесса) подсоленная вода не имеет преимуществ перед пресной водой, так как потери натрия хлорида полностью компенсируются за счет пищевого рациона.

Хотя в Трудовом кодексе РФ также предусматривается обеспечение рабочих горячих цехов подсоленной водой, к настоящему времени разработаны и используются другие различные напитки, восполняющие потери воды, солей и витаминов. Это очень важно, так как организм теряет с потом не только натрий, но и калий, кальций, хлор, фосфор, такие микроэлементы, как магний, медь, цинк, йод, витамины С и В<sub>1</sub>, азотистые вещества.

Установлена высокая эффективность белково-витаминного напитка, представляющего смесь сладкого хлебного кваса с добавлением пекарских дрожжей, солей, витаминов, молочной кислоты. У рабочих металлургических и стекольных заводов, потребляющих этот напиток, отмечены меньшая утомляемость, снижение влагопотерь, уменьшение заболеваемости желудочно-кишечного тракта. Хорошие результаты получены и при употреблении в условиях нагревающего микроклимата отваров зеленого чая, сухофруктов, а также отвара яндака (верблюжья трава) с зеленым чаем.

Итак, с учетом местных вкусов и привычек в условиях нагревающего микроклимата рекомендуются для работающих чай, отвары из разных трав, сухофруктов, клюквенный морс, обезжиренное молоко, пахта, молочная сыворотка. Последние являются источниками полноценных белков и минеральных солей, содержат витамины С, В<sub>1</sub>, В<sub>2</sub>, В<sub>12</sub>, РР.

Для сохранения здоровья работающих в условиях нагревающего микроклимата имеет значение и проведение предварительных и периодических медицинских осмотров. Противопоказаниями к выполнению работы в условиях высоких температур являются хронические рецидивирующие заболевания кожи, выраженная вегетососудистая дистония, катаракта.

### **Профилактика переохлаждения**

Мероприятия можно разделить на две группы:

1) направленные на создание метеорологических условий труда, соответствующим допустимым нормам в помещениях в холодный период;

2) направленные на поддержание допустимого теплового состояния работающих во вредных условиях в холодный период года на открытом воздухе, в неотопливаемых помещениях, в помещениях с искусственно созданным охлаждающим микроклиматом.

Меры, направленные на создание допустимых параметров микроклимата в закрытых помещениях, сводятся к следующему: теплоизоляции стен и полов, устройству тамбур-шлюзов у дверей и ворот, эффективно работающему отоплению и вентиляции, включая воздушно-тепловые завесы у ворот и дверей. В крупных современных цехах нормальные микроклиматические условия на рабочих местах поддерживаются местным конвекционным (путем подачи нагретого воздуха) или местным лучистым отоплением. В

последнем случае для профилактики неблагоприятного воздействия инфракрасного излучения необходимо руководствоваться соответствующими нормами.

Если по какой-либо причине температура воздуха в помещении ниже допустимых пределов, то время пребывания в этих условиях должно быть сокращено или рабочих следует обеспечить спецодеждой с большой теплоизоляцией. Сокращение работы во вредных условиях предполагает соблюдение соответствующего режима труда и отдыха с проведением последнего в помещениях с оптимальными условиями для нормализации теплового состояния человека.

**Таблица 4.5.** Продолжительность пребывания на рабочих местах при температуре воздуха ниже допустимых величин и при теплоизоляции одежды 1 Кло

Категория работ	Время пребывания, не более - при температуре не менее, °С				
	8 ч	6 ч	4 ч	2 ч	1 ч
Ia	20	18	16	14	13
Iб	19	17	15	13	12
IIa	17	15	13	11	10
IIб	15	13	11	9	8
III	13	11	9	7	6

В таблице 4.5 дана допустимая продолжительность пребывания работающих в охлаждающем микроклимате с учетом различных категорий работ для одетых в «обычную» для обогреваемых помещений одежду с теплоизоляцией 1 Кло. При этом все другие параметры микроклимата, кроме температуры воздуха, должны находиться в допустимых пределах. В таблице работа в течение 8 ч предусмотрена при допустимой температуре воздуха не менее нижнего предела.

Опасность переохлаждения гораздо вероятнее при наружных работах, в неотапливаемых помещениях в зимний период, а также при работе в помещениях с искусственным охлаждением (холодильниках). Допустимое состояние человека может быть обеспечено применением соответствующей одежды и других средств индивидуальной защиты, ограничением времени пребывания в неблагоприятных условиях (защита временем), введением регламентированных перерывов для обогрева и отдыха. Рациональная одежда, головные уборы, обувь и перчатки имеют основное значение для защиты работающих от холода. Требования к теплоизоляции комплекта СИЗ, которым должны быть обеспечены работающие на открытой территории в каждом из климатических регионов, даны в ГОСТах.

Для того чтобы одежда обладала высокими теплоизолирующими свойствами, она должна как минимум иметь значительную толщину и, как правило, состоять из основного материала, утепляющей прокладки (в случае необходимости и ветрозащитной прокладки) и подкладки. При этом важно, чтобы одежда имела как можно меньшую массу, так как увеличение массы зимней одежды увеличивает энерготраты при выполнении работы. Поэтому наряду с традиционно применяемыми материалами - мехом, шерстью, ватой - используются и искусственные ткани с высокими теплоизолирующими свойствами (лавсан, пропилен, нитрон и др.).

При работе в холодных условиях большое внимание отводится рациональной обуви.

Для защиты рук применяются перчатки суконные, ватные (из хлопчатобумажной ткани с прокладкой из ваты или ватина) и др.

Для защиты головы - пристегивающийся капюшон, шлем, каска с утепленным подшлемником.

Для трактористов, машинистов кранов и других агрегатов, электросварщиков, строителей, монтажников и других профессий, работающих в условиях низких температур, разработан электрообогревающий комплекс «Пингвин». Он состоит из электрообогреваемого жилета и тапочек, которые надевают под утепленную ватную одежду и зимнюю обувь.

Однако возможности должной защиты человека от охлаждения, особенно в суровых климатических условиях (пояса «особый», IV, III) с помощью одной лишь одежды ограничены, в том числе по причине малой эффективности утепления стоп и кистей, а также в связи с охлаждением лица и органов дыхания.

Защита органов дыхания необходима при температуре воздуха  $-40\text{ }^{\circ}\text{C}$  и ниже, если человек выполняет работу категории Ia-Iб. При отсутствии необходимой защиты органов дыхания работы должны быть прекращены.

В связи с этим особое значение отводится рациональному режиму труда и отдыха. Это прежде всего ограничение времени работы и введение регламентированных перерывов для обогрева. Длительность периодов работы и отдыха определяются метеорологическими условиями и теплоизоляцией СИЗ применительно к климатическим поясам, а также физической активностью работающих.

Согласно Трудовому кодексу РФ, работающие в холодное время года на открытом воздухе или в закрытых неотапливаемых помещениях имеют перерывы, включенные в рабочее время, для обогрева и отдыха, что позволяет нормализовать физиологические функции организма и обеспечить сохранение в течение рабочей смены допустимое тепловое состояние человека.

Продолжительность однократного перерыва на обогрев в отапливаемом помещении не должна быть меньше 10 мин.

Важным является применение эффективных способов согревания, во время кратковременных перерывов в течение смены и в конце работы. К ним относится проведение перерывов в отапливаемых помещениях. Помещения для обогрева, а также для сушки одежды предусмотрены в наборе санитарно-бытовых помещений для работающих на открытом воздухе наряду с гардеробными, душевыми, умывальными, уборными и др. Чтобы приблизить место отдыха к месту работы (не далее 150 м), например, лесозаготовителей, строителей и др., существует особый тип мобильных санитарно-бытовых зданий - контейнерные помещения облегченной конструкции. В составе таких бытовых помещений также имеется комната для обогрева и камеры для сушки одежды.

Помещение для обогрева должно иметь температуру воздуха  $21-25\text{ }^{\circ}\text{C}$ , скорость воздуха не выше  $0,1\text{ м/с}$ . В целях быстрой нормализации теплового состояния в помещении для обогрева необходимо снимать верхнюю утепленную одежду. Для скорейшего восстановления температуры кожных покровов наряду с общим обогревом используется местный обогрев рук и ног.

Во время регламентированных перерывов рекомендуется горячий чай, в обеденный перерыв обязательно горячее питание и после работы - согревающий душ, который сразу же восстанавливает температуру кожных покровов.

При приеме на работу в условиях воздействия охлаждающего микроклимата медицинскими противопоказаниями являются следующие заболевания: хронические заболевания периферической нервной системы, облитерирующие заболевания сосудов, периферический ангиоспазм, выраженное варикозное расширение вен, тромбофлебит, хронические воспалительные заболевания матки и придатков с частыми обострениями.

### **Контрольные вопросы**

1. Какие факторы относят к микроклимату?
2. Сочетанное действие каких микроклиматических факторов характеризует ГНС-индекс?
3. От чего зависит интенсивность инфракрасного излучения?
4. Какие профилактические мероприятия необходимо проводить в горячих цехах для предупреждения неблагоприятного воздействия нагревающего микроклимата?
5. Какие мероприятия необходимо проводить для профилактики переохлаждений у работающих в условиях охлаждающего производственного микроклимата?
6. Как осуществляется терморегуляция у человека?



## Глава 5. Повышенное и пониженное атмосферное давление

### 5.1. ПОВЫШЕННОЕ ДАВЛЕНИЕ

*Повышенное атмосферное давление* - фактор производственной среды при выполнении работ в кессоне, работе водолазов, сеансах гипербарической оксигенации и при хирургических операциях в барокамерах, при подводном плавании.

Кессонные работы выполняются под водой или под землей в насыщенных водой грунтах при строительстве мостовых и других гидротехнических сооружений, при проходке стволов шахт и туннелей. Путем закачки воздуха в замкнутое пространство вода из него отжимается за счет выравнивания гидростатического давления. Рабочая камера кессона имеет шлюз, в который заходят рабочие. Шлюз герметизируется, и в него с помощью компрессора закачивается воздух до заданного избыточного давления, при выравнивании давления воздуха в шлюзе с давлением внутри основной камеры (кессона) рабочие входят в кессон. При выходе из кессона давление в шлюзе постепенно снижается до нормального.

Важнейший вредный производственный фактор при работе в кессоне - повышенное атмосферное давление. Как правило, сопутствующие неблагоприятные факторы: неблагоприятные микроклиматические условия (повышенная относительная влажность воздуха, его дискомфортная температура). Воздушная среда кессона может быть загрязнена аэрозолями смазочных масел (источник - компрессоры) и сварочных работ, метаном (из грунта) и др. Наконец, механизированные инструменты, используемые в кессоне, могут быть источником шума и вибрации.

Для выполнения водолазных работ применяется специальное мягкое снаряжение, которое по способу подачи газовой смеси для дыхания подразделяется на снаряжение с открытой схемой дыхания, вентилируемое, инжекторно-регенеративное и регенеративное. В водолазном снаряжении открытой схемы подача воздуха для дыхания осуществляется из баллонов высокого давления. Это снаряжение может быть использовано на глубине до 40 м (о причине ограничения см. ниже). Вентилируемый водолазный скафандр снабжается воздухом в подшлемном пространстве с поверхности через гибкий шланг. В этом снаряжении водолазы могут работать на глубине до 60 м. Инжекторно-регенеративное снаряжение позволяет спускаться водолаза до 100 м и, наконец, до глубины 200 м применяется регенеративное оборудование. При спусках на большую глубину используется жесткий (металлический) аппарат.

Работа водолаза осуществляется в необычной для человека водной среде, обладающей свойствами высокой теплопроводности и теплоемкости. В этой связи для предупреждения переохлаждения в зависимости от температуры воды применяются шерстяное белье и

теплое обмундирование. При передвижении и работе водолаза под водой повышается уровень энерготрат.

При выполнении кессонных и глубоководных работ различают три периода: повышение давления - компрессия, пребывание человека под повышенным давлением, период понижения давления - декомпрессия. Каждому из них присущ специфический комплекс функциональных изменений в организме. В условиях повышенного барометрического давления в результате возрастания парциального давления кислорода наблюдается уменьшение объема легочной вентиляции и урежение частоты сокращений сердца. В случае форсированной компрессии или при нарушении проходимости евстахиевой трубы возможно появление боли в ушах вследствие разницы давления снаружи и внутри барабанной полости. Следует отметить, что при первых погружениях возможно развитие состояния эйфории, которое в последующем исчезает (привыкание). Длительное пребывание человека под избыточным давлением около 7 атмосфер потенциально опасно, так как в этих условиях азот воздуха обладает наркотическим действием. В этой связи ограничивается глубина спуска водолазов при дыхании обычным воздухом, а при глубоководных спусках азот воздуха замещается гелием, который не обладает этим свойством при реальных глубоководных спусках, осуществляемых в мягких костюмах.

Наиболее опасен период декомпрессии, во время которого или после выхода в условиях нормального давления может развиваться декомпрессионная (кессонная) болезнь. Патогенетический механизм развития этого поражения заключается в том, что при повышенном атмосферном давлении наблюдается постепенное насыщение тканей организма азотом и другими газами. Равновесие между парциальным давлением газовой среды и тканями организма, например по азоту, возникает через 4 ч. В процессе декомпрессии происходит выход азота из тканей (десатурация) через кровь и легкие вследствие падения его парциального давления в окружающей среде.

Если декомпрессия происходит быстро, в крови и других жидких средах организма образуются множественные пузырьки азота и, как следствие, возникает газовая эмболия сосудов, степень которой предопределяет клинические признаки декомпрессионной болезни. Способствуют появлению признаков декомпрессионной болезни переохлаждение и перегревание организма, высокой степени утомление, ведущие к замедлению скорости освобождения тканей организма от растворенного азота. При появлении признаков декомпрессионных расстройств пострадавший срочно помещается в лечебную камеру, в которой создается избыточное давление, соответствующее рабочему уровню компрессии, и после исчезновения признаков декомпрессионных расстройств производят лечебную декомпрессию (много медленнее обычной).

В основе комплекса профилактических мероприятий лежат «Правила безопасности при производстве работ под сжатым воздухом (кессонные работы)». Эти правила определяют время компрессии и декомпрессии и сроки работы в кессоне. При проведении водолазных работ пользуются специальными таблицами, регламентирующими виды деятельности, глубину погружения и соответствующие режимы декомпрессии. Правила безопасности водолазных работ предусматривают ступенчатую декомпрессию, при которой подъем водолаза осуществляется с остановками на различных глубинах. Срок пребывания на остановках зависит от глубины спуска и времени пребывания под водой. Более совершенный способ декомпрессии - размещение водолаза в специальной камере на первом подъеме с последующей декомпрессией в камере уже на поверхности. Для улучшения гигиенических условий труда в кессоне максимально механизмируются выполняемые работы (использование щитовой проходки в туннелях), поддерживается нормируемая температура воздушной среды, ее качественный состав.

При выходе из кессона рабочим выдается горячий чай или кофе, создаются условия для принятия горячего душа. При выполнении кессонных работ организуется здравпункт с круглосуточным дежурством медицинского персонала. Для лечения легких форм

декомпрессионных расстройств при амбулатории устраивается процедурная комната с водяной и суховоздушной ванной.

К работам в кессонах допускаются мужчины в возрасте 18-50 лет, женщины - только в качестве инженерно-технических и медицинских работников при отсутствии беременности. Утвержден список медицинских противопоказаний для приема на кессонные и водолазные работы.

## 5.2. Пониженное Давление

*Пониженное атмосферное давление* как вредный профессиональный фактор сопровождается деятельностью человека в горных условиях (геологоразведочные работы, строительство дорог и гидротехнических сооружений, добыча полезных ископаемых, горный туризм и альпинизм) и при выполнении полетов.

При подъеме на высоту падение барометрического давления в тропосфере носит экспоненциальный характер. В этой связи при подъеме на высоту человека в его организме возникает гипоксия, приводящая к снижению умственной и физической работоспособности, возможны высотные декомпрессионные расстройства. Следует особо подчеркнуть, что основа развивающегося кислородного голодания - снижение парциального давления кислорода в альвеолярном воздухе. С подъемом на высоту рСО<sub>2</sub> (40 мм рт.ст.), водяных паров (47 мм рт.ст.) в альвеолярном воздухе практически не меняется. В этой связи скорость падения парциального давления в альвеолярном воздухе при подъеме на высоту более крутая, чем в окружающей среде (на уровне моря парциальное давление О<sub>2</sub> в окружающей среде составляет 159 мм рт.ст., в альвеолярном воздухе - 105 мм рт.ст.). На высоте 12 км (атмосферное давление 145 мм рт.ст.) парциальное давление О<sub>2</sub> в альвеолярном воздухе при дыхании даже чистым кислородом составит только половину от наземных условий, т.е. в этом случае для поддержания жизни необходима подача кислорода под избыточным давлением.

Физиологические сдвиги, обусловленные гипоксией при подъеме на высоту, наблюдаются у отдельных лиц на высоте 2500-3000 м, на высоте 4500 м у большинства людей появляются признаки «высотной» или «горной» болезни. Ранние признаки ее проявляются в форме головокружений, апатии, в дальнейшем развиваются нарушение координации движений, головная боль, мышечная слабость, адинамия, эйфория или угнетенное состояние, ослабление памяти и внимания, падает острота зрения.

При подъеме на высоту патологические проявления, возникающие в организме, их глубина зависят от высоты, времени действия, скорости и кратности перепадов барометрического давления.

При выполнении полетов расстройства, возникающие при перепадах давления в газосодержащих полостях тела, носят название барокавепатия (высотный метеоризм, бароденталгия, баросинусопатия, баротравма легких). Наиболее глубокие нарушения в организме человека происходят при «взрывной декомпрессии», т.е. при очень быстром перепаде давления в случае разгерметизации летательного аппарата на значительных высотах (свыше 19 000 м).

Причиной гибели человека при взрывной декомпрессии на этой высоте могут быть декомпрессионная болезнь, острая кислородная недостаточность, баротравма легких, обусловленная быстрым расширением объема воздуха, находящегося в легких и не успевающего выйти через воздухоносные пути, и высотная эмфизема, возникающая в форме парогазовых пузырьков в участках с низким гидростатическим и внутритканевым давлением (крупные вены и лимфатические сосуды, подкожная жировая клетчатка). При этом наблюдаются отслоение кожи и увеличение объема тела. Последнее связано с тем, что на высоте 19 300 м температура кипения воды становится равной температуре тела человека. С целью профилактики указанных последствий при выполнении высотных полетов используются высотно-компенсирующие костюмы, создающие давление на кожные покровы, и шлемы с подачей дыхательной смеси в зону дыхания.

Высотно-компенсирующий костюм, кроме того, позволяет увеличить степень переносимости перегрузок до 2g.

Важно подчеркнуть, что в целях повышения безопасности полета, повышения ее надежности в военной авиации используется двойная система, включающая использование высотно-компенсирующего костюма с подачей газовой смеси в подшлемное пространство (индивидуальная система защиты), и герметизация кабины летчика с поддержанием в ней независимо от высоты полета барометрического давления, равного высоте 8000 м. Так, при выходе из строя индивидуальной системы жизнеобеспечения у летчика есть время (так называемое «резервное время летчика»), равное примерно 1,5 мин, в течение которого летчик может выполнить многие действия по спасению жизни и летательного аппарата. При отсутствии герметичности кабины в такой обстановке (на высоте, например, 25 000 м потеря сознания в результате острой кислородной недостаточности мгновенная).

В целом профессиональная деятельность летного состава служит предметом изучения специального раздела профилактической медицины - авиационной медицины.

Что касается лиц, пребывающих в высокогорных условиях, то для ускорения адаптации мигрировавших людей в этих условиях с равнинной местности используются предварительная, специфическая (в барокамерах) тренировка, рациональное питание. Большое значение в профилактике высотной болезни занимают рациональный режим труда, механизация и автоматизация технологических процессов, наконец, профессиональный отбор.

#### **Контрольные вопросы и задания**

1. Рабочие каких профессий могут подвергаться воздействию повышенного и пониженного атмосферного давления?
2. Как меняется уровень парциального давления кислорода и  $\text{CO}_2$  в альвеолах легких при подъеме на высоту?
3. Перечислите симптомы горной болезни.
4. Перечислите меры профилактики газовой эмболии при проведении водолазных работ.

## Глава 6. Аэроионизация в условиях производственной среды

*Аэроионизация* - один из факторов физической природы, роль и значение которого особенно интенсивно изучались в середине прошлого столетия. Научные исследования в этой области осуществлялись в различных направлениях. Так, оценивалось содержание аэроионов в многообразных природных условиях (южные, средние и северные широты, горы, берег океана), в воздухе городов и сельской местности, в жилье и на производстве. Осуществлялись попытки определения биологической значимости аэроионов, выяснения эффективности сеансов вдыхания повышенного числа аэроионов при аэроионотерапии различных форм заболеваний.

В результате многочисленных исследований в этой области, не всегда корректных ввиду слабости измерительной базы и методического обеспечения, накоплен значительный объем весьма противоречивых сведений. Для того чтобы как-то разобраться в полученном материале, следует в первую очередь рассмотреть физическую основу этого явления.

Под воздействием ионизатора молекула газа в атмосферном воздухе (чаще кислорода) теряет электрон с наружной оболочки атома, который может оседать на другом атоме (молекуле). В результате возникают два иона, несущие по одному элементарному заряду - положительный и отрицательный. Присоединение к образовавшимся двум ионам нескольких нейтральных молекул дает начало легким ионам. Адсорбция ионов на ядрах конденсации (пыль, микроорганизмы и др.) ведет к образованию тяжелых аэроионов (табл. 6.1).

*Источниками ионизации воздуха являются:* излучение радиоактивных веществ, распространенных повсеместно, космическое излучение и прочие ионизаторы (электрические разряды в атмосфере, фотоэлектрический эффект, процесс горения и т.д.). Последняя группа источников в обычных условиях (вне производства) играет незначительную роль.

**Таблица 6.1.** Классификация ионов в зависимости от их подвижности в электрическом поле

Наименование ионов	Подвижность (см/с) в электрическом поле напряженностью 1 В/см <sup>2</sup>	Размеры (радиус), мкм
Первичные легкие (малые)	1,0	6,6-10 <sup>-2</sup>
Вторичные малые, промежуточные (средние)	1,0-0,01	6,6-10 <sup>-2</sup> < $\gamma$ <78-10 <sup>-2</sup>
Большие промежуточные (средние)	0,01-0,001	78-10 <sup>-2</sup> < $\gamma$ <250-10 <sup>-2</sup>
Ионы Ланжевена (тяжелые)	0,001-0,00025	250-10 <sup>-2</sup> < $\gamma$ <270-10 <sup>-2</sup>
Ультратяжелые	Менее 0,00025	270-10 <sup>-2</sup> < $\gamma$ <570-10 <sup>-2</sup>

В приземном слое атмосферы под влиянием космического излучения и излучения радионуклидов возникает  $8,7 \pm 0,4$  пар ионов на  $1 \text{ см}^3/\text{с}$  (за счет космического излучения - около 2 пар). Несмотря на то что ионообразование является непрерывным процессом, число ионов не растет безгранично, так как наряду с этим процессом наблюдается ионоуничтожение за счет рекомбинации, диффузии и адсорбции. Последний процесс, происходящий за счет оседания ионов на ядрах конденсации в воздухе (потеря подвижности ионов), является главным в исчезновении легких ионов. Исчезновение легких ионов протекает по экспоненциальному закону:

$$n_t = n_0 \cdot e^{-\beta t},$$

где  $n_0$  - начальное число легких ионов;  $n_t$  - число легких ионов через время  $t$ ;

$\beta^1$  - «константа исчезновения», определяющая долю легких ионов, исчезающих в единицу времени. Эта величина зависит от степени чистоты воздушной среды и составляет от  $5 \cdot 10^{-3}/\text{с}^1$  до  $100 \cdot 10^{-3}/\text{с}^1$ .

Вследствие того что в воздухе постоянно идут ионообразование и ионоуничтожение, возникает состояние равновесия между двумя процессами. Это равновесие описывается формулой Швейдлера:

$$q = \beta^1 \cdot n,$$

где  $q$  - скорость ионообразования, пар ионов на  $1 \text{ см}^3/\text{с}$ ;  $\beta^1$  - константа исчезновения;  $n$  - число легких ионов, пар ионов на  $1 \text{ см}^3$ .

Таким образом, число легких ионов в воздухе зависит от интенсивности ионообразования и степени чистоты воздушной среды.

Число тяжелых аэроионов ( $N$ ) определяется по формуле:

$$q = \alpha \cdot n^2 + \eta_1 \cdot N_0 \cdot n + \eta_2 \cdot N_0 \cdot n,$$

где  $q$  - интенсивность ионообразования;  $\alpha$  - коэффициент рекомбинации легких ионов;  $n$  - число легких ионов;

$\eta_1$  - коэффициент воссоединения легких ионов и ядер конденсации;  $\eta_2$  - коэффициент рекомбинации тяжелых и легких ионов;  $N_0$  - число ядер конденсации.

Из формулы видно, что число тяжелых аэроионов находится в прямой зависимости от интенсивности ионообразования и числа ядер конденсации.

В курортных зонах с высокой степенью чистоты воздуха (с малой «константой исчезновения») и, возможно, с большей интенсивностью ионообразования в отдельных случаях (в горных зонах гранитные образования с относительно большим содержанием радия выходят на поверхность) равновесный уровень всегда выше по сравнению с воздушной средой городов, расположенных в средних широтах ( $1500-2000$  ионов на  $1 \text{ см}^3$  в горах и  $500-700$  ионов на  $1 \text{ см}^3$  в городах).

Важно подчеркнуть, что в зданиях, построенных из дерева, число легких ионов в воздухе при равных показателях его чистоты со зданиями, построенными из кирпича и бетона, всегда меньше, так как интенсивность ионообразования за счет  $\gamma$ -фона в них гораздо ниже ввиду малого содержания в дереве природных радионуклидов по сравнению с кирпичом и бетоном. В связи с этим рассматривать число легких ионов в воздухе в качестве косвенного показателя его чистоты неправомерно. По этой же причине невозможно разработать гигиенический норматив (косвенный показатель степени чистоты) по числу

тяжелых аэроионов. Для этой цели более подходит «константа исчезновения» легких аэроионов.

При гигиенической характеристике содержания аэроионов используется так называемый коэффициент униполярности - отношение числа легких ионов с отрицательным зарядом к их числу с зарядом положительным. Мнения о его гигиенической роли весьма противоречивы.

Фильтрация воздуха через высокоэффективные фильтры приводит к потере легких ионов, но нарушенное равновесное состояние за счет природного радиационного фона восстанавливается за несколько минут.

Что касается высокой биологической роли легких ионов (как «витамина жизни» - по А.Л. Чижевскому), то она не имеет достоверных доказательств. Результаты многочисленных исследований А.Л. Чижевского на животных, погибших в атмосфере «деионизированного воздуха», не получили своего подтверждения в экспериментах, в которых необходимая кратность воздухообмена в камерах постоянного пребывания рассчитывалась, исходя из возможного опасного для жизни животных накопления углекислоты. Вопрос об искусственной аэроионизации закрытых помещений как средства для оздоровительно-профилактического воздействия с целью улучшения самочувствия и повышения умственной и физической работоспособностей остается открытым до тех пор, пока не будут получены достоверные данные, подтверждающие эффективное применение этого фактора в различных условиях. Опубликованные к настоящему времени материалы по этому вопросу чрезвычайно противоречивы.

Сеансы искусственной аэроионизации используются для лечения ряда заболеваний (бронхиальная астма без явлений легочно-сердечной недостаточности в фазе ремиссии, гипертоническая болезнь I-IIА стадий, вяло заживающие язвы и др.). Противопоказаниями к применению аэроионизации являются тяжело протекающая бронхиальная астма, эмфизема легких, сердечная недостаточность IIБ-III стадий, активная форма туберкулеза и др. Аэроионизация применяется в аэрозольтерапии для придания аэрозолям лекарственных препаратов заряда с целью повышения эффективности их проникновения и задержки в системе дыхания (в ряде экспериментов показана большая степень задержки заряженных пылевых частиц в органах дыхания). Для этой цели применяют аэрозольгенераторы различных конструкций.

В условиях профессиональной деятельности довольно часто производственный процесс становится ведущим в генерировании аэроионов. Так, например, в процедурном кабинете ангиографии при проведении исследования уровни содержания положительных и отрицательных аэроионов в зоне дыхания могут достигать 100 тыс. и более в  $1 \text{ см}^3$ . При сварочных работах (газовая и электродуговая сварки) число тяжелых аэроионов в зоне дыхания сварщика может достигать 60 тыс. и более в  $1 \text{ см}^3$ . Применение лазерного и жесткого ультрафиолетового излучений способствует интенсивному ионообразованию в помещениях. Процессы горения, плавки металла, шлифовки и заточки материалов сопровождаются появлением большого числа аэроионов с разной подвижностью.

В отдельных случаях искусственная аэроионизация используется в производственных условиях для улучшения качества продукции и повышения производительности труда. Так, например, в текстильной промышленности - для снятия электростатического заряда с нитей искусственного (полимерного) волокна. При этом в зоне дыхания работающих число отрицательно заряженных аэроионов в течение смены может достигать десятков тысяч в  $1 \text{ см}^3$ .

Напротив, в отдельных случаях при наличии электромагнитных полей и электростатического электричества, например, в помещениях с персональными компьютерами, мониторами концентрация аэроионов как отрицательной, так и положительной полярностей может не превышать 100 легких ионов в  $1 \text{ см}^3$ .

В настоящее время ныне действующие санитарно-эпидемиологические нормы и правила (СанПиН 2.2.4.1294-03) «Гигиенические требования к аэроионному составу воздуха производственных и общественных зданий» носят рекомендательный характер.

#### **Контрольные вопросы**

1. Каковы отличия между тяжелыми и легкими ионами?
2. Что приводит к уменьшению содержания легких ионов в воздухе?
3. Как увеличить содержание легких ионов в воздухе?
4. От каких условий зависит равновесный уровень ионизации по легким ионам?

### **Глава 7. Промышленные аэрозоли**

**Промышленные аэрозоли** - разновидность аэродисперсных систем, возникающих в процессе трудовой деятельности человека. Любые аэрозоли - это физические объекты, представляющие собой аэродисперсные системы, состоящие из взвешенных в газообразной среде (дисперсионная среда) частиц твердых или жидких веществ (дисперсная фаза) с линейными размерами от менее 0,001 до 1000 мкм и более. Это и ультрамикроскопические частицы, невидимые в световой микроскоп, и видимые невооруженным глазом частицы тумана (50-500 мкм) и дождя (>500 мкм).

Размеры частиц характеризуются как линейными величинами, так и аэродинамическими показателями (аэродинамический размер). Аэрозоли твердых частиц носят название «пыль».

Многие технологические процессы сопровождаются образованием и поступлением пыли в зону дыхания работающего. Так, в горнорудной промышленности при бурении и взрывных работах, при подземной и открытой разработке полезных ископаемых, их погрузке и транспортировке, дроблении и размоле руды и угля образуется большое количество пыли. В технологии металлургии, изготовлении строительных материалов, в сварочных работах наблюдается выделение пыли в воздух рабочей зоны. Пылеобразование имеет место при шлифовке и полировке изделий, в литейном производстве в машиностроении, в сельском хозяйстве - при сельскохозяйственных работах в поле (вспашка и рыхление почвы, использование удобрений и пестицидов и др.) и на сельскохозяйственных объектах. Указанный вредный производственный фактор сопровождает труд миллионов людей. Причем при высоких концентрациях пыль, в зависимости от химического состава, может обладать фиброгенным, токсическим, раздражающим, аллергенным и канцерогенным эффектами биологического действия. Следует подчеркнуть, что ПДК разнообразных по химическому составу пыли установлены по наименьшему порогу биологического эффекта.

По механизму возникновения пыль условно делится на две группы: аэрозоль дезинтеграции и конденсации. Аэрозоли дезинтеграции возникают при взрывных работах и бурении, дроблении материала, распиловке, обрубке, заточке и других процессах механического воздействия на твердое вещество. Аэрозоли конденсации образуются при быстром охлаждении газопаровой смеси и газофазных химических реакциях.

По качественному составу пыль условно подразделяется на *неорганическую* и *органическую*. Неорганическая пыль может быть минеральной (кварцевая, цементная, асбестовая, силикатная и др.), металлической (свинцовая, медная, цинковая, железная и др.), содержать оксиды и соли металлов и металлоидов, смесь различных соединений в твердом виде.

Органическая пыль может быть животного, растительного происхождения (шерстяная, древесная, хлопковая и др.) или синтезированной из различных соединений (пыль пластификаторов, красителей, смол и др.), быть носителем микроорганизмов, яиц гельминтов, клещей.

Как правило, пыль дезинтеграции полидисперсна, т.е. в воздухе содержатся пылевые частицы разных размеров. Как правило, частицы пыли с размером 10 мкм и более составляют около 10%, от 2 до 9 мкм - 15-20% и менее 2 мкм - 60-80%, причем масса



пылевых частиц размером менее 2 мкм не превышает 1-2% общей массы пыли, витающей в воздухе.

Дисперсность аэрозолей конденсации более монотонна и определяется условиями их возникновения.

В зависимости от дисперсности пыль или задерживается преимущественно в верхних дыхательных путях (частицы с размером более 5 мкм), или проникает в глубокие отделы легкого (в альвеолы - частицы менее 2 мкм).

Ряд промышленных видов пыли вызывает профессиональные поражения в форме пневмокониозов и пылевых бронхитов. Эти виды пыли условно были выделены в особую группу, которая носит название «аэрозоли преимущественно фиброгенного типа действия» (АПФД). На основании сведений об этиологии, патогенезе, рентгенологических и морфологических данных разработана классификация пневмокониозов, которая условно выделяет три их этиологические группы.

К первой относятся пневмокониозы, развивающиеся от воздействия высоко- и умеренно фиброгенной пыли с содержанием свободного диоксида кремния более 10% (силикоз, антракосиликоз, силикосидероз, силикосиликатоз и др.). Эти пневмокониозы характеризуются прогрессирующим процессом фиброза, часты осложнения в форме туберкулезной инфекции.

Вторая группа - пневмокониозы, развивающиеся от воздействия слабофиброгенной пыли, для которой характерно меньшее содержание диоксида кремния - менее 10% или его отсутствие (асбестоз, талькоз, каолиноз, оливиноз, нефелиноз, карбокониоз (антракоз), графитоз, сидероз, марганокониоз и др.).

Третья группа - пневмокониозы, развивающиеся от воздействия аэрозолей токсико-аллергического действия (бериллиоз, алюминоз, пневмониты: от пыли редкоземельных сплавов, металлов, пыли пластмасс, полимерных смол, органической пыли).

Термин «пневмокониоз», т.е. «запыленное легкое», был впервые предложен в середине XIX столетия. В те годы полагали, что любая пыль может стать причиной пылевой болезни. Были описаны многие виды пневмокониоза - асбестоз, антракоз, сидероз и др. Термин «*силикоз*» был предложен для обозначения поражения легких, вызываемых кварцевой пылью. В результате изучения последствий воздействия высоких концентраций пыли на работающих было установлено, что наибольшую опасность представляют минеральные пыли, содержащие большое количество кварца. Причем к пневмокониозам стали относить только те пылевые болезни легких, которые сопровождаются возникновением диффузных или узелковых форм фиброза. Первая научная гипотеза патогенеза пылевого фиброза объясняла легочные поражения механическим повреждением клеток дыхательных путей и альвеол пылевыми частицами с особенно острыми и твердыми гранями, как у кварца, или волокнисто-игльчатой структурой, как у асбеста. Указанная гипотеза сыграла важную роль в формировании представлений о пылевых заболеваниях как о самостоятельных нозологических формах страданий.

В последующем была выдвинута токсико-химическая гипотеза силикоза, сыгравшая большую роль в изучении механизма действия пыли свободного диоксида кремния (кремнезема). По этой гипотезе главная причина фиброза - процесс постепенного растворения кремнезема в тканевой жидкости с образованием в ней коллоидного раствора кремниевой кислоты, которая, являясь протоплазматическим ядом, денатурирует клеточные белки.

Современные представления о первичных механизмах развития фиброза легких опираются на установленный факт: степень фиброгенности пыли зависит от ее цитотоксичности и аутогенных процессов. Было доказано, что без последовательной смены процесса фагоцитоза пыли, гибели кониофагов и их распада пыль не обладает фиброгенным эффектом.

С учетом характера развития аутоиммунного процесса (по Б.Т. Величковскому) профессиональные пылевые заболевания органов дыхания могут быть разделены на пять групп.

К первой группе относятся пневмокониозы от воздействия пылевых частиц с выраженной каталитической способностью. Чем более активно под влиянием данного вида пыли происходит образование в легких гидроксильного радикала, тем в большей степени пневмокониоз приобретает черты типичного фиброзирующего альвеолита с картиной «сотового» легкого и прогрессирующей гипоксемией. Подобная клиническая картина достаточно типична для асбестоза, пневмокониоза от воздействия дыма оксида цинка и других разновидностей фиброгенных аэрозолей, имеющих в пограничном слое пылевых частиц ионы переходных металлов. По-видимому, к этой группе близко примыкают разновидности пневмокониоза, развивающиеся под влиянием меднорудной и железорудной пыли, но не пыли полиметаллических руд.

В этой группе пневмокониозов особое место занимает *асбестоз*. Асбест - наименование ряда веществ, относящихся к двум группам минералов класса силикатов: амфиболам и серпентинам. К амфиболам относятся такие разновидности асбеста, как крокидолит, амозит, антофиллит и др.; к серпентинам - хризотилы. Разные виды асбестов обладают отличными друг от друга физико-химическими свойствами и разным строением. Так, серпентины - кремнеземно-бруситовые пластины скрученного в полые трубочки листового силиката; волокна амфиболов состоят из цепочек кремнеземных тетраэдров, в них полая сердцевина отсутствует. Эти различия сказываются на биологической активности асбестов.

Способность расщепляться на тонкие эластичные и прочные нити (длина волокон - от долей мкм до 50 мм, а диаметр - от мкм до тысячных долей мкм), малая теплопроводность, высокая адсорбционная способность и химическая стойкость сделали асбест незаменимым материалом. Он используется в производстве асбестотекстильных и асбестотехнических изделий для авиационной, химической, электротехнической и металлургической промышленности, в судостроении и машиностроении и др.

*Асбесто-обусловленные заболевания (АОЗ)*, к которым относятся асбестоз, пылевой бронхит, рак легких, мезотелиома плевры и брюшины возникали у работающих в результате длительного воздействия высоких концентраций асбеста. Асбестоз, как и силикоз, может развиваться через много лет после прекращения контакта с асбестом. Признаком высокой экспозиции асбеста считается сочетание фиброза легких с плевральными изменениями в форме двусторонних утолщений, бляшек и кальцификации плевры. Рентгенологически асбестоз характеризуется интерстициальной формой межуточного, перибронхиального и периваскулярного диффузного фиброза, сопровождающегося фиброзом париетальной и висцеральной плевры.

Наибольшей канцерогенной активностью обладают амфиболовые асбесты, поэтому их использование повсеместно запрещено.

Биологическая активность хризотилового асбеста, по мнению большинства ученых, в 10-100 раз меньше, чем у амфиболов.

В 1999 г. комиссия Европейского сообщества приняла Директиву 1999 (77) ЕС, запрещающую использование хризотилового асбеста, с некоторыми исключениями и мерами на 5-летний переходный период (запрет введен с 1 января 2005 г.).

В России считается, что не имеется достаточных медико-биологических данных для этого решения. Последнее подтверждено официальной позицией Российской Федерации, ибо Государственная Дума ратифицировала в 2000 г. Международную конвенцию № 162, разработанную Международной организацией труда (МОТ) в 1986 г. и одобренную Всемирной организацией здравоохранения (ВОЗ). Главное содержание этой конвенции - применение асбеста должно быть контролируемым. Оно обеспечивается нормированием и контролем за содержанием пыли асбеста в воздухе производственной зоны и медицинским наблюдением за состоянием здоровья работающих. Следует отметить, что попытки найти

«заменители» асбесту с помощью малоизученных волокнистых материалов природного (базальт) или искусственного происхождения (керамические, стеклянные волокна) требуют глубоких научных исследований для получения объективной информации об их потенциальной опасности для человека.

Вторую группу составляют пневмокониозы, вызываемые пылью, содержащей диоксид кремния. Для диоксида кремния, взаимодействующего с клеточной мембраной фагоцитов за счет образования водородных связей, характерна способность запускать в макрофаге синтез не только АФК и АФА, но и липоксигеназный и циклоксигеназный пути образования биологически активных медиаторов. При воздействии кристаллического диоксида кремния появляются аутоантигены, обязанные своим происхождением окислительной модификации белковых молекул под влиянием перекиси водорода. Они обуславливают образование специфических антител и возникновение более или менее выраженной гиперчувствительности замедленного типа, развитие клеточных гранулем и узелкового фиброза с гиалинозом. В состав силикотической гранулемы, наряду с лимфоцитами, входят макрофаги и эпителиоидные клетки. Узелковая форма силикоза особенно быстро возникает при «отягчающих обстоятельствах». К числу последних относятся: высокое содержание в пыли кристаллического диоксида кремния (кремнезема), относительно повышенное количество ионов двухвалентного железа в пограничном слое пылевой частицы и высокая запыленность воздуха рабочей зоны. Кроме этого имеет значение гипоксия, возникающая в связи с высокогорным расположением горнодобывающего предприятия или, напротив, производством работ в глубоких выработках. Силикотический узелок не единственное проявление аутоиммунных изменений. Достоверно установлено, что под воздействием пыли кремнезема в редких случаях возможно развитие даже такого типичного заболевания аллергической природы, как бронхиальная астма. В основе возникновения обусловленной кремнеземом профессиональной бронхиальной астмы лежит все тот же аутоиммунный процесс свободной радикальной природы.

Пневмокониозы третьей группы, развивающиеся от воздействия пыли токсико-аллергенного типа, характеризуются разными формами диффузного, мелкогранулематозного, интерстициального фиброза вплоть до массивных форм пневмофиброза и «сотового» легкого.

Типичным представителем этой группы пневмофиброзов является гиперчувствительный пневмонит - *бериллиоз*. В клинической картине этого заболевания преобладают иммунопатологические механизмы формирования болезни. В начальной стадии заболевания больного беспокоят одышка при ходьбе, слабость, сухой кашель, боли в груди. Нередко отмечается потеря массы тела до 6-12 кг за 3-6 мес, субфебрильная температура тела. При прогрессировании заболевания возможен подъем температуры тела до 38-39 °С. Развитие дыхательной недостаточности может сопровождаться деформацией концевых фаланг пальцев рук и ног в форме барабанных палочек и ногтей в форме часовых стекол. Нарушение диффузной способности легких при бериллиозе обусловлено клеточной инфильтрацией альвеолярных перегородок с развитием альвеолярно-капиллярного блока со снижением диффузии кислорода через мембрану. Ранний цианоз при бериллиозе обусловлен быстро нарастающей артериальной гипоксемией за счет формирования сердечно-легочной недостаточности. Возможны гипоксемическая дистрофия миокарда и гепатоспленомегалия за счет гранулематозного поражения. При рентгенологическом исследовании в легких обнаруживаются затемнения милиарного характера, усиление и деформация легочного рисунка.

При прогрессировании заболевания возрастают число и величина гранулем в паренхиме легких и слизистой оболочке бронхов, происходит их слияние, формируются цирроз и «сотовое» легкое. Обострение и развитие бериллиоза может быть спровоцировано простудой, психоэмоциональными перегрузками, тяжелой травмой.

При воздействии смешанной пыли (бериллий + диоксид кремния) возможно развитие силикобериллиоза с быстро прогрессирующим фиброзом, в этом случае нередко осложнение в форме туберкулеза.

К третьей группе пневмокониозов относится и *биссиноз* - заболевание, развивающееся у рабочих под действием пыли хлопка, льна, конопли, джута. Растительная пыль, как правило, обсемененная грибами и бактериями, вызывает сенсibiliзирующее действие. В результате развиваются нарушения бронхиальной проходимости с последующими стойкими изменениями бронхолегочного аппарата и легочно-сердечной недостаточностью.

Четвертая группа пневмокониозов возникает от низкоцитотоксичных и слабофиброгенных видов пыли, вызывающих наиболее физиологичный тип активации альвеолярных макрофагов. Это медленно развивающийся патологический процесс, приводящий к диффузносклеротическим изменениям в легочной ткани. Чаще всего этиологическим фактором такого пневмокониоза является пыль ископаемых углей. Иммунологические нарушения при неосложненном антракозе незначительны. Для низкоцитотоксичных видов пыли в большей мере свойственно изменение местного иммунитета в трахеобронхиальном дереве - гиперпродукция, а затем угнетение синтеза иммуноглобулина А.

Пневмокониозы четвертой группы вызывает пыль многочисленных силикатов с изолированным и групповым расположением кремнекислородных тетраэдров в их кристаллическом скелете, большинства алюмосиликатов, а также минералов и соединений, не содержащих кремнекислородных тетраэдров, например корунда. Это обусловлено тем, что каталитические процессы на поверхности пылевых частиц не всегда ведут к повышению их биологической агрессивности. Показано, что кристаллический оксид алюминия - корунд, разлагает перекись водорода до воды подобно ферменту каталазе без образования свободных радикалов кислорода. При этом содержание радикальных продуктов вокруг пылевой частицы уменьшается и одновременно снижается ее цитотоксичность. Подобным же образом замещение атомов кремния на атомы алюминия в алюмосиликатах снижает цитотоксичность и фиброгенность такой пыли.

Последняя, пятая, группа пневмокониозов также связана с низкоцитотоксичными и слабофиброгенными видами пыли. Для таких видов пыли характерно развитие не только диффузного пневмофиброза, но и нефиброзной нозологической формы поражения легких - хронического пылевого бронхита с обструктивным синдромом. (Отнесение указанного заболевания к пневмокониозам основывается на буквальном понимании этого термина, как «запыленного легкого», а не только пылевого фиброза.) Преобладание того или другого вида заболевания обусловлено, прежде всего, уровнем запыленности воздуха: чем он выше, тем чаще наблюдается возникновение антракоза и других форм диффузного пневмокониоза. В настоящее время типичны уровни запыленности воздуха рабочей зоны, не достигающие  $100 \text{ мг/м}^3$ , поэтому преобладающей формой профессиональной патологии от воздействия низкоцитотоксичных аэрозолей стал хронический обструктивный бронхит пылевой этиологии.

Отличительной особенностью большинства пневмокониозов является длительное отсутствие субъективных и объективных клинических проявлений заболевания при постепенно развивающемся фиброзе. При прогрессировании болезни наблюдается изменение показателей функции внешнего дыхания (ФВД) по рестриктивному типу, формирование эмфиземы легких, появляются нарушения газообмена. Основной исход пневмокониозов - развитие легочной гипертензии. Позднее развитие пневмокониоза первой группы возможно спустя 10-20 лет после прекращения работы в условиях непродолжительного (до 5 лет) воздействия высоких концентраций (поздний силикоз). Наиболее тяжелым осложнением пневмокониоза первой группы является туберкулез. *Кониотуберкулез* - самостоятельная форма болезни, ее неблагоприятный

прогноз определяется прогрессированием фиброза и активностью туберкулезного процесса.

Следует отметить, что специфических методов лечения пневмокониозов нет. Лечение больных пневмокониозом проводят в стационарах, санаториях-профилакториях, санаториях легочного профиля. При этом назначаются лекарства и процедуры, способствующие улучшению оксигенации крови, дренажной функции бронхов и снижению давления в малом круге кровообращения.

Нормирование АПФД в воздухе в России осуществляется по гравиметрическому показателю - по массе вещества, содержащегося в  $1 \text{ м}^3$  воздуха, в отличие от нормирования по «респирабельной» фракции пыли, проводимого за рубежом. Преимущество нормирования по общей массе пыли обусловлено тем обстоятельством, что последствия воздействия пыли, как правило, зависят от общей массы пыли, находящейся в воздухе, а не от числа ее частиц или так называемой респирабельной фракции. Нормирование волокнистой пыли искусственного происхождения в большинстве стран мира осуществляется по всей их массе. Асбесты и асбестосодержащая пыль - исключение. Их нормирование и измерение на Западе производится по числу волокон в  $1 \text{ мл}$  воздуха.

Гравиметрический метод измерения концентрации пыли реализуется путем осаждения частиц на фильтре из протягиваемого через него воздуха, взвешивания фильтра до и после отбора пробы и расчета концентрации с учетом срока пробоотбора и скорости фильтрации воздуха. При этом могут применяться постоянные системы автоматического контроля и портативные пылемеры и пылеотборники, в том числе и индивидуальные. Непрямой - косвенный метод определения запыленности воздуха основан на использовании различных физических параметров и законов: радиоизотопный, радиационно-оптический, пьезометрический и другие методы.

В последние годы было признано ведущее значение для пылей АПФД среднесменных концентраций (ССК). Вместе с тем в списке ПДК вредных веществ, утвержденном в 2003 г., ПДК для некоторых АПФД указана и максимально разовая величина (МРК), последнее обусловлено потребностью практических контрольных органов управления. Для АПФД, содержащих диоксид кремния, ПДК для воздуха производственной зоны составляет  $1 \text{ мг/м}^3$  (содержание  $\text{SiO}_2$  10% и более) и  $2 \text{ мг/м}^3$  (содержание  $\text{SiO}_2$  менее 10%), для других видов АПФД - от 2 до  $10 \text{ мг/м}^3$ . Для пыли, содержащей природный асбест, более 20% -  $2/0,5 \text{ мг/м}^3$  (мрк/сск).

В современном санитарно-гигиеническом законодательстве закреплено представление о значимости пылевых нагрузок на органы дыхания как суммарных экспозиционных доз пыли за весь период профессионального контакта (Р. 2.2.2006-05). Пылевая нагрузка рассчитывается как произведение среднесменной концентрации пыли, индекса объема легочной вентиляции (вводится для учета изменения объема легочной вентиляции в зависимости от тяжести работ), числа рабочих смен в году и общего числа лет работы в контакте с пылью. Предложены контрольные уровни пылевой нагрузки, при которых обеспечивается профилактика заболеваний от воздействия АПФД. Тем самым осуществляется попытка реализации принципа «защиты временем». В случае повышения контрольной пылевой нагрузки (КПН), которая рассчитывается исходя из 25 лет стажа работы и ПДК пыли в воздухе рабочей зоны, определяется стаж работы, при котором пылевая нагрузка не превысит КПН. Вместе с тем указанные теоретические рассуждения в настоящее время пока не нашли своей реализации на практике.

В основу системы профилактики вредного действия пыли положены ПДК. Мероприятия, осуществляемые для достижения гигиенических условий труда без превышения ПДК, включают меры технологического, санитарно-технического, медико-биологического и организационного характера. Так, при значительном пылеобразовании в горном деле все виды горнодобывающей техники (угольные комбайны, буровые установки) снабжаются устройствами форсуночного орошения с добавлением в воду различных насадок для повышения смачивающих свойств воды. Орошение применяется при

погрузочных, разгрузочных работах и транспортировке угля. Устранение пылеобразования при изменении технологического процесса - основной путь профилактики пылевых заболеваний. Автоматизация производства, дистанционное управление способствуют существенному улучшению гигиенических условий труда. Качественное изменение технологического процесса (например, кокильное литье, дробеструйная обработка металла, электроискровая очистка металла в литейном производстве) может в отдельных случаях кардинально решить проблему профилактики пылевых заболеваний.

Санитарно-технические мероприятия включают устраиваемые укрытия пылящего оборудования с аспирацией из них воздуха, могут применяться стационарные, переносные и секционные местные отсосы. С целью предупреждения вторичного пылеобразования используют влажную и пневматическую уборку помещений. В том случае, когда комплекс мероприятий по пылеподавлению и снижению содержания пыли в зоне дыхания работающего не позволяет добиться значений ПДК, используются индивидуальные средства защиты (СИЗ). К ним относятся противопылевые респираторы различного типа, защитные очки, противопылевая одежда. Выбор защитного средства диктуется конкретной обстановкой, складывающейся в условиях производства (см. гл. «Средства индивидуальной защиты»).

Лечебно-профилактические мероприятия включают предварительный и периодический медицинский контроль за состоянием здоровья работающих в соответствии с приказами Минздрава РФ. Противопоказаниями для приема на работу в условиях возможного пылевого воздействия являются туберкулез легких, хронические заболевания органов дыхания, сердечно-сосудистой системы, глаз, кожи.

Сроки проведения периодических медицинских осмотров зависят от вида производства, профессии, уровня содержания диоксида кремния в пыли. Система лечебно-профилактических мероприятий включает ингалятории, фотарии, санатории-профилактории.

В настоящее время в связи с развитием производства и исследований в области нанотехнологических материалов и нанотехнологий все больше людей подвергается профессиональному и непрофессиональному воздействию наночастиц. Актуальным является вопрос о всестороннем изучении их влияния на здоровье человека, определении потенциального вреда, разработке средств защиты, безопасных технологических процессов и гигиенических правил, нормативов и рекомендаций.

Основные задачи гигиены труда, возникающие в связи с развитием нанотехнологических производств:

- изучение воздействия наночастиц, наноматериалов и нанотехнологий на организм человека с учетом непосредственных и отдаленных эффектов;
- разработка методов оценки экспозиции;
- разработка гигиенических критериев и норм оценки степени профессионального риска для здоровья работников и иных нормативных документов по безопасному обращению с наноматериалами.

### **Контрольные вопросы и задание**

1. Дайте определение пыли.
2. Какие виды классификации аэрозолей вы знаете?
3. К какой группе факторов, которые могут оказывать неблагоприятное влияние на человека на производстве, относят пыль преимущественно фиброгенного действия?
4. Какие аэрозоли обладают наибольшей фиброгенной активностью?
5. Что такое пылевая нагрузка?
6. Какие группы профилактических мероприятий используют для профилактики пневмокониозов?

## Глава 8. Электромагнитные поля

Электромагнитные поля как фактор производственной среды могут оказывать неблагоприятное влияние на организм человека. К ним относятся: гипогеомагнитные поля (ГГМП), электростатические (ЭСП) и постоянные магнитные поля (ПМП), электромагнитные поля (ЭМП) в диапазоне частот от 1 Гц до 300 ГГц, в котором особо выделяют электрические и магнитные поля промышленной частоты 50 Гц (ЭП и МП ПЧ) и электромагнитные поля радиочастотного диапазона от 3 кГц до 300 ГГц (ЭМП РЧ).

До недавнего времени основное внимание исследователей было сосредоточено на изучении ЭМП антропогенного происхождения, уровни которых существенно превышают естественный электромагнитный фон Земли.

Вместе с тем в последние десятилетия убедительно доказана важная роль ЭМП естественного происхождения в становлении жизни на Земле и ее последующих развитии и регуляции.

В спектре естественных электромагнитных полей условно можно выделить несколько составляющих - это постоянное магнитное поле Земли (геомагнитное поле - ГМП), электростатическое поле и переменные электромагнитные поля в диапазоне частот от  $10^3$  до  $10^{12}$  Гц.

Особое внимание при изучении влияния естественных ЭМП на живую природу уделяется геомагнитному полю как одному из важнейших факторов окружающей среды. Величина постоянного ГМП может изменяться на поверхности Земли от 26 мкТл (в районе Рио-де-Жанейро) до 68 мкТл (вблизи географических полюсов), достигая максимумов в районах магнитных аномалий (Курская аномалия до 190 мкТл). Величина напряженности ГМП на широте Москвы составляет около 50 мкТл.

На основное магнитное поле Земли наложено переменное магнитное поле (главным образом порожденное токами, текущими в ионосфере и магнитосфере), величина которого незначительна.

Геомагнитное поле претерпевает вариации с длительными (вековыми) периодами (8000, 600 лет) и с периодами в десятки лет (60, 22, 11 лет), а также короткопериодические суточные вариации, которые принято характеризовать различными цифровыми индексами активности (К-индекс, числа Вольфа (W) и др.).

Квазипериодические изменения геомагнитного поля с периодами от долей секунд до нескольких минут называют геомагнитными пульсациями. Их принято подразделять на регулярные, устойчивые, непрерывные ( $P_c$ ) и иррегулярные, шумоподобные, импульсные ( $P_i$ ). Первые наблюдаются преимущественно в утренние и дневные часы, а вторые - в вечерние и ночные.

Все виды иррегулярных пульсаций являются элементами геомагнитных возмущений и тесно связаны с ними, в то время как  $P_c$ -пульсации наблюдаются и в очень спокойных условиях. Несмотря на малые значения амплитуд пульсаций (от сотых долей до сотен нТ), ряд исследователей указывают на биологическую активность этих колебаний. Это связано, во-первых, с существующей определенной избирательностью по частоте при взаимодействии магнитного поля с биообъектами и, во-вторых, может иметь значение скорость изменения во времени интенсивности магнитного поля, т.е. ее производная во времени. Среди устойчивых колебаний есть такие, которые возникают день ото дня в одни и те же интервалы местного времени. В природе, по-видимому, могла выработаться адаптация к электромагнитной «подкачке» такого рода. И если режим устойчивых

колебаний ( $P_c$ ) является «привычным» для биосистем, то изоляция от него может иметь негативные последствия для организма.

В период возмущений (магнитных бурь) наблюдается глобальное возбуждение микропульсаций, и тогда они могут регистрироваться десятки часов по всему земному шару. Свой вклад в формирование естественного электромагнитного фона Земли вносит мировая и локальная грозовая активность. Электромагнитные колебания на частотах 4-30 Гц существуют практически всегда. Можно предположить, что они могут служить синхронизаторами некоторых биологических процессов, поскольку являются резонансными частотами для ряда из них. ЭМП, происхождение которых обусловлено грозовой активностью, наблюдаются и на более высоких частотах (0,1-15 кГц).

В спектр солнечного и галактического излучения, достигающего Земли, входят электромагнитные излучения всего радиочастотного диапазона, инфракрасное и ультрафиолетовое излучения, видимый свет, ионизирующее излучение. В совокупности естественные ЭМП Земли представляют собой целый спектр электромагнитных шумов, в условиях воздействия которых существует сама Земля и все живое на ней.

Естественные ЭМП, в том числе и ГМП, могут оказывать неоднозначное влияние на организм человека. С одной стороны, геомагнитные возмущения рассматриваются как экологический фактор риска: имеются данные, свидетельствующие о связи с ними развития ряда неблагоприятных реакций в организме человека. Так, показано, что геомагнитные возмущения могут оказывать десинхронизирующее влияние на биологические ритмы и другие процессы в организме или быть основной действующей причиной для модуляции функционального состояния мозга. Отмечена связь между возникновением геомагнитных возмущений и возрастанием числа клинически тяжелых заболеваний (инфаркт миокарда, инсульт), а также числа дорожно-транспортных происшествий и аварий самолетов. С другой стороны, выявлено, что непериодические вариации геомагнитного поля участвуют в регуляции циркадных, инфраданных, циркасептантных биологических ритмов, а также взаимоотношений между ними.

Таким образом, в настоящее время стало ясно, что естественные электромагнитные поля следует рассматривать как один из важнейших экологических факторов. И если осуществление жизнедеятельности в условиях воздействия естественных электромагнитных излучений (ЭМИ) является таким значимым и одновременно «привычным» для биосистем, то попадание в ситуацию, когда их уровни претерпевают резкие колебания или значительно снижены, могут иметь серьезные негативные последствия.

## 8.1. ВИДЫ ЭЛЕКТРОМАГНИТНЫХ ПОЛЕЙ И ИХ ИСТОЧНИКИ

*Гипогеомагнитное поле* - ослабленное магнитное поле Земли, является неблагоприятным фактором производственной среды при работе в экранированных помещениях в радиотехнической, радиоэлектронной, авиационной промышленности, на гражданских и военных объектах радиосвязи и радиолокации, в подземных сооружениях (хранилищах, бункерах, шахтах, помещениях метрополитена), в зданиях из железобетонных конструкций, в средствах наземного, водного и воздушного транспорта гражданского и военного назначения и др.

Причиной формирования гипогеомагнитных условий (ГГМУ) является использование материалов с высокой магнитной проницаемостью в ограждающих конструкциях зданий, сооружений и транспортных средств, что приводит к частичной изоляции находящегося внутри них человека от постоянного геомагнитного поля.

Коэффициенты ослабления ГМП на различных объектах представлены в табл. 8.1.

**Таблица 8.1.** Ослабление ГМП на различных объектах

Объекты	Коэффициент ослабления ГМП
Специализированные экранированные сооружения	1,5-18
Подземные сооружения метрополитена	2-10



Заглубленные фортификационные сооружения и спецобъекты	10-100
Здания из железобетонных конструкций	1,3-2,5
Останкинская телебашня (служебные помещения)	1,5-2,3
Останкинская телебашня (кабины скоростных лифтов)	15-24
Банк (служебные помещения)	2-4
Средства наземного, водного и воздушного транспорта военного назначения	1,5-10
Кабины экскаваторов и буровых установок	1,8-8,5
Салон легкового автомобиля	1,2-4,0

Принимая во внимание, что вся эволюция человека как вида, так же, как формирование и жизнь его как индивидуума, протекали при постоянном регулирующем влиянии естественных ЭМП, было высказано предположение, что дефицит этих факторов, так необходимых организму для осуществления его нормальной жизнедеятельности, может способствовать развитию неблагоприятных изменений в состоянии здоровья лиц, работающих в таких условиях.

*Электростатические поля.* Источниками электростатических полей (ЭСП) в производственных условиях являются:

- оборудование для электрогазоочистки, электростатической сепарации руд и материалов, электроворсования, электростатического нанесения лакокрасочных и полимерных материалов и др.;

- оборудование, накапливающее электростатические заряды вследствие электризации перерабатываемого продукта при изготовлении, обработке и транспортировке диэлектрических материалов в текстильной, деревообрабатывающей, целлюлозно-бумажной, химической и других отраслях промышленности. Работник может подвергаться воздействию ЭСП при изготовлении и эксплуатации полупроводниковых приборов и микросхем, изделий из полимерных материалов, ремонтно-профилактическом обслуживании энергосистем постоянного тока высокого напряжения (электроустановки, распределительные устройства и линии электропередачи), при работе с вычислительной и множительной техникой и других процессах.

Уровни напряженности ЭСП на прядильном и ткацком оборудовании достигают 20-60 кВ/м и выше, а в производстве линолеума, пленочных материалов могут превышать 240-250 кВ/м.

*Постоянные магнитные поля (ПМП).* Источниками постоянного магнитного поля (ПМП) на рабочих местах являются магниты, электромагниты; сильноточные системы постоянного тока (линии передачи постоянного тока, электролитные ванны в производстве алюминия и другие электротехнические устройства), реакторы термоядерного синтеза, магнитогидродинамические генераторы, сверхпроводящие магнитные системы накопления энергии; установки ядерного магнитного резонанса, электронного парамагнитного резонанса, физиотерапевтические аппараты.

Профессиональному воздействию ПМП могут подвергаться также водители трамваев, троллейбусов, электровозов, работающих на постоянном токе, и транспортных средств на магнитной подушке (10-100 мТл). На рабочих местах операторов электролитических процессов индукция ПМП составляет 5-10 мТл. Уровни ПМП под высоковольтными линиями передачи постоянного тока - порядка 20 мкТл.

Мощным источником ПМП на рабочих местах медицинского персонала являются магнитно-резонансные томографы (до 600-800 мТл).

*Переменные электромагнитные поля.* Переменные электромагнитные поля распространяются в виде электромагнитных волн, основными характеристиками которых

являются: длина волны -  $\lambda$ , м; частота колебаний -  $f$ , Гц и скорость распространения -  $V$ , м/с. В свободном пространстве скорость распространения ЭМП равна скорости света -  $C = 3 \times 10^8$  м/с, при этом указанные параметры связаны между собой следующим соотношением:  $\lambda = C/f$ .

Переменные ЭМП в соответствии с Международным регламентом подразделяются на 12 диапазонов (табл. 8.2).

**Таблица 8.2.** Международная классификация электромагнитных волн

Номер диапазона	Название диапазона по частоте	Диапазон частот	Название диапазона по длине волны	Длина волны
1	Крайне низкие, КНЧ	3-30 Гц	Декамегаметровые	100-10 Мм
2	Сверхнизкие, СНЧ	30-300 Гц	Мегаметровые	10-1 Мм
3	Инфранизкие, ИНЧ	0,3-3 кГц	Гектокилометровые	1000-100 км
4	Очень низкие, ОНЧ	3-30 кГц	Мириаметровые	100-10 км
5	Низкие частоты, НЧ	30-300 кГц	Километровые	10-1 км
6	Средние, СЧ	0,3-3 МГц	Гектометровые	1-0,1 км
7	Высокие частоты, ВЧ	3-30 МГц	Декаметровые	100-10 м
8	Очень высокие, ОВЧ	30-300 МГц	Метровые	10-1 м
9	Ультравысокие, УВЧ	0,3-3 ГГц	Дециметровые	1-0,1 м
10	Сверхвысокие, СВЧ	3-30 ГГц	Сантиметровые	10-1 см
11	Крайне высокие, КВЧ	30-300 ГГц	Миллиметровые	10-1 мм
12	Гипервысокие, ГВЧ	300-3000 ГГц	Децимиллиметровые	1-0,1 мм

Пространство, окружающее источник ЭМП, можно охарактеризовать тремя зонами: ближняя (зона индукции), промежуточная (зона интерференции) и дальняя (волновая зона). В ближней и промежуточной зонах электромагнитное поле не сформировано, поэтому соотношение между электрической ( $E$ ) и магнитной ( $H$ ) составляющими может быть самым различным. В волновой зоне ЭМП сформировано и распространяется в виде бегущей волны. В этой зоне  $E$  и  $H$  изменяются в фазе, и между их средними значениями за период существует определенное соотношение:  $E = 377 H$ .

Границы зон определяются следующим образом:

$r < \lambda/2\pi$  - ближняя зона;

$\lambda/2\pi < r < 2\pi\lambda$  - промежуточная;

$r > 2\pi\lambda$  - дальняя зона.

Рабочие места персонала, обслуживающего оборудование, генерирующее ЭП и МП в диапазоне 3 Гц - 300 МГц, как правило, располагаются в ближней зоне (зоне индукции) и оцениваются отдельно по напряженности электрической (В/м) и напряженности (А/м) или индукции (мкТл, мТл) магнитной составляющих.

В дальней (волновой) зоне, в которой практически находятся работающие с аппаратурой, генерирующей ЭМП в диапазоне свыше 300 МГц, интенсивность поля оценивается величиной плотности потока энергии, т.е. количеством энергии, падающей на единицу поверхности. В этом случае плотность потока энергии (ППЭ) выражается в ваттах на 1 м<sup>2</sup> или в производных единицах: милливаттах и микроваттах на 1 см<sup>2</sup> (мВт/см<sup>2</sup>, мкВт/см<sup>2</sup>).

*Электрические и магнитные поля промышленной частоты 50 Гц (ЭП и МП ПЧ).* Источники электрических и магнитных полей промышленной частоты широко распространены как в производственных, так и в бытовых условиях.

В производственных условиях источниками электрического и магнитного поля промышленной частоты являются силовое и электrorаспределительное оборудование, трансформаторы, электропечи и др. Особое внимание заслуживают воздушные и кабельные

линии электропередачи, открытые и закрытые распределительные устройства (ОРУ и ЗРУ) трансформаторных подстанций, создающие в прилегающем пространстве электрические и магнитные поля промышленной частоты (50 Гц). Расстояния, на которые распространяются эти поля от проводов воздушных линий (ВЛ) электропередачи, достигают десятков метров.

Основные источники ЭП и МП ПЧ в жилых и общественных зданиях - это кабельные линии и электропроводка, электрощитовые и электробытовая техника.

Источниками магнитного поля ПЧ является также электротранспорт (электропоезда, троллейбусы, трамваи и т.п.). Максимальное значение магнитной индукции в пригородных электропоездах достигает 75 мкТл.

*Электромагнитные поля в диапазоне частот 10 кГц - 300 ГГц.* Электромагнитные поля радиочастотного диапазона характеризуются рядом свойств (способностью нагревать материалы, распространяться в пространстве и отражаться от границы раздела двух сред, взаимодействовать с веществом), благодаря которым ЭМП широко применяются в различных областях жизнедеятельности человека.

Источники ЭМП РЧ используются для связи и передачи информации в радиовещании, телевидении, радиолокации, радиометеорологии и др. В последнее время широкое распространение получили беспроводные информационно-коммуникационные технологии (Wi-Fi, WiMAX, GSM, GPS, bluetooth, CDMA, UMTS, NMT и пр.), осуществляющиеся посредством большого количества различных технических устройств, таких, как стационарные персональные компьютеры (ПК), ноутбуки, планшеты, коммуникаторы, смартфоны, мобильные и радиотелефоны и др.

Электромагнитные волны диапазона низких, средних, высоких и очень высоких частот применяются в различных отраслях промышленности для термообработки металлов, полупроводниковых материалов и диэлектриков (поверхностный нагрев металла, закалка и отпуск, напайка твердых сплавов на режущий инструмент, пайка, плавка металлов и полупроводников, сварка, сушка древесины и др.). Для индукционного нагрева наиболее широко используются ЭМП частотой 60-74, 440 и 880 кГц. Индукционный нагрев осуществляется в основном магнитной составляющей ЭМП за счет вихревых токов, наводимых в материалах при воздействии на них ЭМП.

ЭМП диапазона ВЧ и ОВЧ часто применяются в радиосвязи, радиовещании, телевидении, медицине, для нагрева диэлектриков в высокочастотном электрическом поле (сварка полимерной пленки при изготовлении обложек для книг, папок, пакетов, игрушек, спецодежды, полимеризация клея при склейке деревянных изделий, нагрев пластмасс и преспорошков и др.). Нагрев диэлектриков осуществляется в основном электрической составляющей ЭМП. Установки диэлектрического нагрева преимущественно работают на частотах 27-40 МГц.

ЭМП диапазона УВЧ, СВЧ и КВЧ (микроволны) используются в радиолокации, радионавигации, для радиорелейной связи, многоканальной радиосвязи, радиоастрономии, радиоспектроскопии, геодезии, дефектоскопии, физиотерапии и т.д. ЭМП УВЧ диапазона применяются также для вулканизации резины, термической обработки пищевых продуктов, стерилизации, пастеризации, вторичного разогрева пищевых продуктов и т.д.

В физиотерапии ЭМП используют как мощный терапевтический фактор в комплексном лечении многих заболеваний (ВЧ-установки для диатермии и индуктотермии, специальные аппараты для УВЧ- и СВЧ-терапии и др.).

В радиотехнических установках, используемых для радиолокации, связи, радиовещания, телевидения, основными источниками излучения энергии являются антенные системы. Паразитное излучение создается вследствие некачественного экранирования ВЧ-элементов в блоках передатчиков, в устройствах сложения мощностей и разделительных фильтрах, волноводных трактов, отсутствия экранирования линий передачи электромагнитной энергии.

В настоящее время на территории городов размещается все большее число передающих радиотелецентров (ПРЦ). Они включают в себя одно или несколько

технических зданий, где размещаются радио или телепередатчики и антенные поля, на которых находится до нескольких десятков антенно-фидерных систем. Зону возможного неблагоприятного действия ЭМП, создаваемых ПРЦ, можно разделить на две части. Первая - собственно территория ПРЦ, на которую допускаются только лица, обслуживающие передатчики, коммутаторы и антенно-фидерные системы. Вторая - прилегающая территория, где могут размещаться различные жилые и производственные постройки. В этом случае возникает опасность облучения населения, находящегося в этой зоне.

Так, на расстоянии 30 м от антенны передатчика мощностью 500 кВт, работающего на частоте 145 кГц, электрическое поле может превышать 630 В/м, а магнитное - 1,2 А/м. В диапазоне средних частот (300 кГц - 3 МГц) на расстоянии 30 м от антенны напряженность электрического поля может составить 275 В/м, а на расстоянии 200 м - 10 В/м (при мощности передатчика 50 кВт).

Радиолокационные станции (РЛС) работают на частотах от 500 МГц до 15 ГГц и выше. Создаваемое ими электромагнитное поле принципиально отличается от других источников. Так, например, РЛС в аэропортах гражданской авиации работают в диапазоне частот от 0,8 до 9,42 ГГц в режиме импульсной генерации (мощность в импульсе от 20 кВт до 20 МВт), с разной длительностью импульса (от 0,45 до 5,5 мкс) и частотой их повторения (от 120 до 2400 Гц), с использованием механического сканирования (вращение) антенных систем с разной скоростью - от 3 до 100 об./мин. В технических помещениях аэродромных РЛК уровни ЭМИ СВЧ-диапазона, как правило, не превышали 10 мкВт/см<sup>2</sup>, на открытой территории колеблются в широких пределах: от 0,25 до 3700 мкВт/см<sup>2</sup> в зависимости от высоты установки и угла наклона антенн, а также удаления от РЛС.

В последние годы наиболее интенсивно развиваются системы сотовой мобильной радиосвязи. Основными ее элементами являются сравнительно маломощные базовые станции, антенны которых устанавливаются на крышах зданий или на специальных вышках, и сотовые телефоны. Сотовая связь осуществляется посредством модулированных ЭМИ с несущими частотами 450, 900 и 1800 МГц. Базовые станции поддерживают радиосвязь с абонентами в пределах зоны, радиусом 0,5-10 км, называемой «сотой».

## 8.2. БИОЛОГИЧЕСКОЕ ДЕЙСТВИЕ ЭЛЕКТРОМАГНИТНЫХ ПОЛЕЙ

Взаимодействие внешних ЭМП с биологическими объектами происходит путем наведения внутренних полей и электрических токов, величина и распределение которых в теле человека зависит от целого ряда параметров, таких, как размер, форма, анатомическое строение тела, электрические и магнитные свойства тканей (диэлектрическая и магнитная проницаемость и удельная проводимость), ориентация тела относительно векторов электрического и магнитного полей, а также от характеристик ЭМП (частота, интенсивность, модуляция, поляризация и др.).

*Биологическое действие гипогеомагнитного поля.* В качестве возможных механизмов влияния ГГМП на человека особое внимание уделяется изменениям содержания ионов Са<sup>++</sup> в различных средах организма и изменению структурных особенностей жидкой воды. Одним из важнейших звеньев в развитии реакции организма на ГГМП является система пассивного или активного транспорта кальция через плазматическую мембрану, нарушение которой приводит к перенасыщению гиалоплазмы его ионами и переключение митохондрий на их откачку. Подтверждена реальность влияния гелиогеофизических факторов на структурные особенности жидкой воды, сделаны выводы о возможности участия в реализации эффекта «памяти» воды (способности к хранению и передаче информации) заряженного бозе-конденсата. Причем для объяснения эффекта влияния на воду и водосодержащие объекты слабых электромагнитных полей предлагается использовать явление стохастического резонанса.

Под влиянием гипомагнитного поля, очевидно, происходит нарушение динамического равновесия между организмом и окружающей средой, в результате чего возникает целый ряд морфофункциональных изменений.

Впервые серьезно задуматься над вопросом о возможности неблагоприятного влияния на организм длительного пребывания в условиях воздействия ослабленных естественных ЭМП заставило появление жалоб на ухудшение самочувствия и состояния здоровья у лиц, работающих в экранированных сооружениях, нашедших широкое применение в различных отраслях промышленности.

Результаты клинико-физиологического обследования лиц, длительное время работавших в гипогеомагнитных условиях (ГГМУ) при коэффициенте ослабления геомагнитного поля в 4-10 раз, свидетельствуют об их дезадаптирующем влиянии на функциональное состояние ведущих систем организма - центральной нервной, сердечно-сосудистой, иммунной и др.

Со стороны центральной нервной системы выявлены признаки дисбаланса основных нервных процессов в виде преобладания торможения, дистония мозговых сосудов с наличием регуляторной межполушарной асимметрии, отмечены возрастание амплитуды нормального физиологического тремора, удлинение времени реакции на появляющийся объект в режиме непрерывного аналогового слежения, снижение критической частоты слияния световых мельканий.

Нарушения механизмов регуляции вегетативной нервной системы проявляются в развитии функциональных изменений со стороны сердечно-сосудистой системы в виде лабильности пульса и артериального давления, нейроциркуляторной дистонии гипертензивного типа, нарушения процесса реполяризации миокарда.

Со стороны иммунной системы отмечаются снижение общего числа Т-лимфоцитов и уменьшение концентрации IgG, и IgA. Выявленное увеличение концентрации IgE свидетельствует об аллергизации организма в ГГМУ. Обнаруженные у персонала, работающего в ГГМУ, изменения свидетельствуют о нарушении неспецифических факторов защиты и иммунологической реактивности с формированием количественно-функционального иммунодефицита.

У лиц, длительное время работающих в экранированных сооружениях, отмечен рост заболеваемости с временной утратой трудоспособности (ВУТ).

У лиц, работающих в ГГМУ, выявлено достоверное увеличение биологического возраста по сравнению с календарным на 4,2 года, что свидетельствует об ускоренном старении организма.

Выраженность выявленных изменений в состоянии здоровья лиц, работающих в гипогеомагнитных условиях, определялась степенью ослабления ГМП на рабочих местах и продолжительностью работы.

Имеются данные об изменениях чувствительности организма к другим внешним воздействиям, в том числе и электромагнитной природы у человека, находящегося в гипогеомагнитных условиях.

Данные, полученные в лабораторных экспериментах, позволили выявить неблагоприятное влияние длительного экранирования естественных ЭМП (при разной степени их ослабления) на организм животных, что служит существенным подкреплением вклада данного фактора в развитие изменений в организме человека и свидетельствует о его гигиенической значимости.

*Биологическое действие электростатических полей.* ЭСП - фактор, обладающий сравнительно низкой биологической активностью. В 1960-е годы биологическое действие ЭСП связывали с электрическими разрядами, возникающими при контакте человека с заряженными или незаземленными предметами. Именно с ним связывали возможное развитие невротических реакций, в том числе фобий. В последующие годы ученые пришли к выводу, что ЭСП само по себе обладает биологической активностью. Выявляемые у работающих в условиях воздействия ЭСП нарушения носят, как правило, функциональный характер и укладываются в рамки астеноневротического синдрома и вегетососудистой дистонии. В симптоматике преобладают субъективные жалобы невротического характера (головная боль, раздражительность, нарушение сна, ощущение «удара током» и т.п.).

Объективно обнаруживаются нерезко выраженные функциональные сдвиги, не имеющие каких-либо специфических проявлений.

Кровь устойчива к воздействию ЭСП. Отмечается лишь некоторая тенденция к снижению показателей красной крови (эритроциты, гемоглобин), незначительному лимфоцитозу и моноцитозу.

Биоэффекты сочетанных влияний на организм ЭСП и аэроионов свидетельствуют о синергизме в действии факторов. При этом превалирующим фактором выступает ионный ток, возникающий в результате движения аэроионов в ЭСП.

Следует отметить, что механизмы влияния ЭСП и ответных реакций организма остаются неясными и требуют дальнейшего изучения.

*Биологическое действие постоянных магнитных полей.* Живые организмы весьма чувствительны к воздействию ПМП. Принято считать, что наиболее чувствительными к воздействию ПМП являются системы, выполняющие регуляторные функции (нервная, сердечно-сосудистая, нейроэндокринная и др.).

Следует отметить известную противоречивость взглядов по вопросу биологической активности ПМП.

Эксперты ВОЗ на основании совокупности имеющихся данных пришли к заключению, что уровни ПМП до 2 Тл не оказывают существенного влияния на основные показатели функционального состояния организма животных.

Отечественными исследователями описаны изменения в состоянии здоровья у лиц, работающих с источниками ПМП. Наиболее часто они проявляются в форме вегетососудистых дистоний, астеновегетативного и периферического вазовегетативного синдромов или их сочетания. Характерны субъективные жалобы астенического характера, функциональные сдвиги со стороны сердечно-сосудистой системы (брадикардия, иногда тахикардия, изменение на ЭКГ зубца *T*), тенденция к гипотонии. Кровь достаточно устойчива к воздействию ПМП. Отмечается лишь тенденция к снижению количества эритроцитов и содержания гемоглобина, а также умеренный лейко- и лимфоцитоз.

Периферический вазовегетативный синдром (или вегетативно-сенситивный полиневрит) характеризуется вегетативными, трофическими, сенситивными расстройствами в дистальном отделе рук, изредка сопровождающимися легкими двигательными и рефлекторными нарушениями.

В ряде публикаций сообщалось, что у рабочих алюминиевой промышленности, подвергающихся воздействию высоких уровней ПМП, отмечается повышенная смертность от лейкемии. Однако роль собственно ПМП при этом недостаточно ясна.

*Биологическое действие электрических и магнитных полей промышленной частоты (50 Гц).* Первые исследования влияния на человека ЭП и МП ПЧ были проведены советскими авторами в середине 1960-х годов. При изучении состояния здоровья лиц, подвергавшихся производственным воздействиям ЭМП ПЧ при обслуживании подстанций и воздушных линий электропередачи напряжением 220, 330, 400, 500 кВ (оценивались интенсивностно-временные параметры воздействия только электрического поля - ЭП ПЧ), впервые были отмечены изменения состояния здоровья, выражающиеся в форме жалоб и сдвигов некоторых физиологических функций. У персонала, обслуживающего подстанции напряжением 500 кВ, отмечалось наличие жалоб неврологического характера (головная боль, повышенная раздражительность, утомляемость, вялость, сонливость), а также жалобы на нарушение деятельности сердечно-сосудистой системы и желудочно-кишечного тракта. Указанные жалобы сопровождались некоторыми функциональными изменениями нервной и сердечно-сосудистой систем в форме вегетативной дисфункции (тахиили брадикардия, артериальная гипертензия или гипотензия, лабильность пульса). На ЭКГ у отдельных лиц обнаруживались нарушение ритма и частоты сердечных сокращений, снижение вольтажа комплекса *QRS*, уплощение зубца *T*. Неврологические нарушения проявлялись в повышении сухожильных рефлексов, треморе век и пальцев рук, снижении корнеальных рефлексов и асимметрии кожной температуры. Отмечались увеличение времени

сенсомоторных реакций, повышение порогов обонятельной чувствительности, снижение памяти, внимания. На ЭЭГ наблюдались снижение амплитуды альфа-волн, изменение амплитуды вызванных потенциалов на световую стимуляцию. По данным ряда авторов, отмечались нерезко выраженные изменения состава периферической крови - умеренная тромбоцитопения, нейтрофильный лейкоцитоз, моноцитоз, тенденция к ретикулопении. Однако в более поздних исследованиях, проведенных зарубежными авторами в США, Канаде, Франции и ряде других стран, эти данные не получили подтверждения, хотя отдельные исследователи отмечают наличие жалоб астеновегетативного характера и изменений таких показателей, как АД, ЭКГ и ЭЭГ, содержание холестерина в крови, сдвиг соотношения полов в потомстве, тенденция к увеличению хромосомных aberrаций в соматических клетках (лимфоцитах крови). В литературе последних 15 лет большое внимание уделяется новому аспекту проблемы - возможному канцерогенному, преимущественно лейкогенному, влиянию производственных и внепроизводственных воздействий ЭМП ПЧ. При этом основная роль в большинстве исследований отводится крайне низкоинтенсивному магнитному полю либо сочетанию его с электрическим.

При эпидемиологических исследованиях производственных контингентов приблизительно в 50% работ получены данные об увеличении (чаще статистически недостоверном) относительного риска развития лейкемий у персонала, обслуживающего электроустановки, генерирующие ЭП и МП ПЧ.

В эпидемиологических исследованиях по оценке риска развития лейкемий у населения, проживающего вблизи воздушных линий электропередачи, лишь в 20-30% работ отмечается повышение риска развития лейкемий у детей. Международное агентство по исследованию рака (МАИР) отнесло магнитные поля промышленной частоты (50 Гц) к категории «2b» - потенциальных канцерогенов.

*Биологическое действие ЭМП радиочастотного диапазона.* Поглощение и распределение электромагнитной энергии внутри тела существенно зависит от формы и размеров облучаемого объекта, от соотношения этих размеров с длиной волны излучения. С этих позиций в спектре ЭМП РЧ можно выделить 3 области: ЭМП с частотой до 30 МГц, ЭМП с частотой более 10 ГГц и ЭМП с частотой 30 МГц - 10 ГГц. Для первой области характерно быстрое падение величины поглощения с уменьшением частоты (приблизительно пропорционально квадрату частоты). Отличительной особенностью второй области является очень быстрое затухание энергии ЭМП при проникновении внутрь ткани: практически вся энергия поглощается в поверхностных слоях биоструктур. Для третьей, промежуточной по частоте области, характерно наличие ряда максимумов поглощения, при которых тело как бы втягивает в себя поле и поглощает энергии больше, чем приходится на его поперечное сечение. В этом случае резко проявляются интерференционные явления, приводящие к возникновению локальных максимумов поглощения, так называемых «горячих пятен». Для человека условия возникновения локальных максимумов поглощения в голове имеют место на частотах 750-2500 МГц, а максимум, обусловленный резонансом с общим размером тела, лежит в диапазоне частот 50-300 МГц.

Первичные механизмы действия поглощенной энергии на молекулярном, субклеточном, клеточном уровнях изучены слабо. Ряд авторов описали имеющиеся данные по влиянию ЭМП на клеточные мембраны, структуру некоторых белков, электрическую активность нейронов. Отмеченные эффекты не всегда могли быть интерпретированы как чисто тепловые. Таким образом, точка в многолетней дискуссии о тепловом и специфическом действии ЭМП еще не поставлена. В последнее десятилетие получила дальнейшее развитие информационная теория воздействия ЭМП, основанная на концепции взаимодействия внешних полей с внутренними полями организма.

Организм животных и человека весьма чувствителен к воздействию ЭМП РЧ. К критическим органам и системам относят центральную нервную систему, глаза, гонады. Некоторые авторы к числу критических относят кровеносную систему. Описаны эффекты

со стороны сердечно-сосудистой и нейроэндокринной системы, иммунитета, обменных процессов. В последние годы появились данные об индуцирующем влиянии ЭМП на процессы канцерогенеза. Биологическое действие ЭМП зависит от длины волны (или частоты излучения, режима генерации (непрерывный, импульсный), условий воздействия на организм (постоянное, прерывистое; общее, местное; интенсивность; длительность).

Отмечено, что биологическая активность ЭМП убывает с увеличением длины волны (или снижением частоты) излучения. Наиболее активными являются санти-, деци- и метровый диапазоны радиоволн.

Существенными различиями в количестве падающей и поглощаемой энергии объясняется меньшая биологическая активность локальных облучений частей тела (за исключением головы) по сравнению с общим воздействием.

Поражения, вызываемые ЭМП РЧ, могут быть *острыми* и *хроническими*.

*Острые поражения* возникают при воздействии значительных тепловых интенсивностей ЭМП. Они встречаются крайне редко - при авариях или грубых нарушениях техники безопасности. Острые поражения отличаются полисимптомностью нарушений со стороны различных органов и систем, при этом характерны выраженная астенизация, дизэнцефальные расстройства, угнетение функции половых желез. Пострадавшие отмечают отчетливое ухудшение самочувствия во время работы с РЛС или сразу после ее прекращения, резкую головную боль, головокружение, тошноту, повторные носовые кровотечения, нарушение сна. Эти явления сопровождаются общей слабостью, адинамией, потерей работоспособности, обморочными состояниями, неустойчивостью артериального давления и показателей белой крови; в случаях развития дизэнцефальной патологии - приступами тахикардии, профузной потливости, дрожания тела и др. Нарушения сохраняются до 1,5-2 мес. При воздействии высоких уровней ЭМП (более 80-100 мВт/см<sup>2</sup>) на глаза возможно развитие катаракты.

Для профессиональных условий характерны *хронические поражения*. Они выявляются, как правило, после нескольких лет работы с источниками ЭМП микроволнового диапазона при уровнях воздействия, составляющих от десятых долей до нескольких мВт/см<sup>2</sup> и превышающих периодически 10 мВт/см<sup>2</sup>. Симптомы и течение хронических форм радиоволновых поражений не имеют строго специфических проявлений.

В их клинической картине выделяют три ведущих синдрома: астенический, астеновегетативный (или синдром нейроциркуляторной дистонии) и гипоталамический.

Астенический синдром, как правило, наблюдается на начальных стадиях заболевания и проявляется жалобами на головную боль, повышенную утомляемость, раздражительность, периодически возникающие боли в области сердца. Вегетативные сдвиги обычно характеризуются ваготонической направленностью реакций (гипотония, брадикардия и др.).

В умеренно выраженных и выраженных стадиях заболевания часто диагностируется астеновегетативный синдром, или синдром нейроциркуляторной дистонии гипертонического типа. В клинической картине на фоне усугубления астенических проявлений основное значение приобретают вегетативные нарушения, связанные с преобладанием тонуса симпатического отдела вегетативной нервной системы, проявляющиеся сосудистой неустойчивостью с гипертензивными и ангиоспастическими реакциями.

В отдельных выраженных случаях заболевания развивается гипоталамический синдром, характеризующийся пароксизмальными состояниями в виде симпатоадреналовых кризов. В период кризов возможны приступы пароксизмальной мерцательной аритмии, желудочковой экстрасистолии. Больные повышено возбудимы, эмоционально лабильны.

При хроническом воздействии ЭМП РЧ описано развитие изменений в хрусталиках глаз у военных, связанных с обслуживанием радаров, у работающих с источниками



микроволн в условиях производства, а также у специалистов, обслуживающих радио- и телерадиоаппаратуру 558 кГц - 527 МГц.

Получены данные, указывающие на большую частоту отклонений в состоянии здоровья у специалистов аэропортов гражданской авиации, осуществляющих эксплуатацию средств локации, навигации и связи, т.е. подвергающихся воздействию преимущественно модулированных ЭМИ. Выявлены тенденции к раннему старению организма и повышенному риску развития неблагоприятных изменений состояния сердечно-сосудистой, нервной, гематологической и иммунной систем. Обнаружена более высокая частота онкологических заболеваний (в первую очередь лейкоз) у военнослужащих, обслуживающих радары.

В ряде публикаций приводятся данные о том, что лица, регулярно пользующиеся сотовыми телефонами, предъявляют жалобы на головную боль, головокружение, повышенную утомляемость, уменьшение способности к концентрации внимания, нарушение сна. Это указывает на то, что в определенных случаях действие ЭМП сотового телефона вызывает реакции, выходящие за рамки адаптивного ответа организма. В настоящее время накоплены данные об изменении функциональной активности головного мозга, о нарушении проницаемости гематоэнцефалического барьера.

Кроме того, Международное агентство по исследованию рака в мае 2011 г. отнесло ЭМП, создаваемые аппаратами сотовой связи, к категории «2b» - потенциальных канцерогенов по рискам развития глиом у пользователей при длительной эксплуатации мобильных телефонов (более 10 лет).

В качестве отдаленных последствий хронического воздействия ЭМП возможно развитие раннего атеросклероза, ишемической болезни сердца, гипертонической болезни, нарушений течения беременности и врожденных пороков развития у детей. Отмечается возможность развития синдрома депрессии, болезней Альцгеймера и Паркинсона, прогрессирующей мышечной атрофии, ускоренного старения организма.

### **8.3. ГИГИЕНИЧЕСКОЕ НОРМИРОВАНИЕ ЭМП**

Гигиенические нормативы ЭМП в России разрабатываются на основании комплексных гигиенических, клинико-физиологических, эпидемиологических и экспериментальных исследований. Гигиенические исследования ставят своей целью определение интенсивностных, временных, частотных и других параметров ЭМП в реальных производственных и внепроизводственных условиях; клинико-физиологические - направлены на выявление нарушений в состоянии здоровья и физиологических функций работников и населения; эпидемиологические - на выявление отдаленных последствий воздействия фактора; экспериментальные - на изучение особенностей и характера биологического действия ЭМП.

В РФ принято выделять два варианта воздействий ЭМП: производственные и внепроизводственные. При этом выделяются 3 категории облучаемых контингентов:

- 1-я - персонал, профессионально связанный с эксплуатацией и обслуживанием источников ЭМП (производственное профессиональное воздействие);
- 2-я - персонал, профессионально не связанный с эксплуатацией и обслуживанием источников ЭМП (производственное непрофессиональное воздействие);
- 3-я - население (внепроизводственное воздействие). Обеспечение защиты персонала, профессионально не связанного с эксплуатацией и обслуживанием источников ЭМП, осуществляется в соответствии с требованиями гигиенических нормативов ЭМП, установленных для населения.

Научная дискуссия по вопросу гармонизации отечественных гигиенических регламентов электромагнитных полей с международными рекомендациями имеет давнюю историю. Эта проблема возникла фактически с момента первых исследований биологического действия ЭМП и разработки гигиенических нормативов в 60-70 годы XX столетия в связи с тем, что российские и зарубежные гигиенические регламенты

техногенных ЭМП имели существенные отличия, которые сохранились до настоящего времени. Эти различия проявляются как в организационном и правовом статусах, так и в принципах определения ПДУ, нормируемых параметрах. Главной причиной отличия служит то, что в РФ в основу нормирования положен принцип определения порога неблагоприятного действия ЭМП при хронических экспозициях, тогда как зарубежные регламенты основываются на определении порога вредного действия ЭМП на основе оценки эффектов преимущественно острых воздействий. Однако можно с уверенностью утверждать, что имеется кумуляция биологических эффектов ЭМП при хронических воздействиях, в том числе при интенсивностях ниже порога теплового действия.

Для решения вопросов электромагнитной безопасности человека и окружающей среды усилия специалистов разных государств объединены в рамках международных организаций - Всемирной организации здравоохранения, Международной комиссии по защите от неионизирующих излучений (ICNIRP), Европейского комитета электротехнической стандартизации (CENELEC) и Международной организации труда (МОТ), которые разрабатывают международные программы и руководства по электромагнитной безопасности. Вместе с тем большинство развитых стран имеют национальные регламенты ЭМП, которые в ряде случаев существенно отличаются от международных рекомендаций. Российские гигиенические регламенты в ряде случаев отличаются от рекомендаций ICNIRP и CENELEC. Основной причиной этих разногласий являются различия в критериях оценки порога вредного действия фактора.

Вместе с тем в последнее десятилетие за рубежом наметилась тенденция к ужесточению ПДУ техногенных ЭМП в связи с международной оценкой отдельных частотных диапазонов и режимов генерации ЭМП как потенциально опасных.

*Гигиеническое нормирование гипогеомагнитного поля.* В соответствии с СанПиН 2.1.8/2.2.4.2489-09 «Гипогеомагнитные поля в производственных, жилых и общественных зданиях и сооружениях», гигиеническая оценка и нормирование ослабления геомагнитного поля производится на основании определения его интенсивности внутри помещения, объекта, транспортного средства (далее - помещения) и в открытом пространстве на территории, прилегающей к месту его расположения, с последующим расчетом коэффициента ослабления ГМП ( $K_o^{ГМП}$ ).

Интенсивность ГМП оценивают в единицах напряженности магнитного поля (H) в А/м или в единицах магнитной индукции (B) в Тл (мкТл), которые связаны между собой следующим соотношением:

$$H = B/\mu_0,$$

где  $\mu_0 = 4\pi 10^{-7}$  Гн/м - магнитная постоянная, при этом 1 А/м  $\sim$  1,25 мкТл, 1 мкТл  $\sim$  0,8 А/м.

Коэффициент ослабления интенсивности ГМП ( $K_o^{ГМП}$ ) равен отношению интенсивности ГМП открытого пространства ( $H_o$  или  $B_o$ ) к его интенсивности внутри помещения ( $H_B$  или  $B_B$ ):

$$K_o^{ГМП} = |H_o|/|H_B|,$$

где  $|H_o|$  - модуль вектора напряженности магнитного поля в открытом пространстве;  
 $|H_B|$  - модуль вектора напряженности магнитного поля внутри помещения; или

$$K_o^{ГМП} = |B_o|/|B_B|,$$

где  $|B_o|$  - модуль вектора магнитной индукции в открытом пространстве;  
 $|B_B|$  - модуль вектора магнитной индукции внутри помещения.

Предельно допустимый уровень ослабления интенсивности геомагнитного поля при работе в гипогеомагнитных условиях до 2 ч за смену устанавливается равным 4:

$$\text{ПДУ} \cdot K_{\text{ГМП}} = 4.$$

Предельно допустимый уровень ослабления интенсивности геомагнитного поля при работе в гипогеомагнитных условиях более 2 ч за смену устанавливается равным 2:

$$\text{ПДУ} \cdot K_{\text{ГМП}} = 2.$$

Предельно допустимый уровень ослабления геомагнитного поля в помещениях жилых и общественных зданий (жилые комнаты и кухни квартир и общежитий, жилые помещения домов отдыха, пансионатов, домов-интернатов для престарелых и инвалидов, спальня и игровые помещения в детских дошкольных учреждениях и школах-интернатах, учебные комнаты в общеобразовательных учреждениях и учреждениях профессионального образования, палаты больниц и санаториев) устанавливается равным 1,5:

$$\text{ПДУ} \cdot K_{\text{ГМП}} = 1,5.$$

*Гигиеническое нормирование электростатического поля.* В соответствии с СанПиН 2.2.4.1191-03 «Электромагнитные поля в производственных условиях» и ГОСТом 12.1.045-84 «ССБТ. Электростатические поля. Допустимые уровни на рабочих местах и требования к проведению контроля», оценка и нормирование ЭСП осуществляются по уровню электрического поля дифференцированно в зависимости от времени его воздействия на работника за смену.

Уровень ЭСП оценивают в единицах напряженности электрического поля (Е) в кВ/м.

ПДУ напряженности электростатического поля ( $E_{\text{ПДУ}}$ ) при воздействии <1 ч за смену устанавливается равным 60 кВ/м.

При воздействии ЭСП более 1 ч за смену  $E_{\text{ПДУ}}$  определяют по формуле:

$$E_{\text{ПДУ}} = 60/\sqrt{T},$$

где Т - время воздействия (ч).

В диапазоне напряженностей 20-60 кВ/м допустимое время пребывания персонала в ЭСП без средств защиты ( $T_{\text{доп}}$ ) определяют по формуле:

$$T_{\text{доп}} = (60/E_{\text{ФАКТ}})^2,$$

где  $E_{\text{ФАКТ}}$  - измеренное значение напряженности ЭСП (кВ/м).

При напряженностях менее 20 кВ/м время пребывания на рабочих местах в ЭСП не регламентируется. При напряженностях ЭСП, превышающих ПДУ, требуется применение средств защиты.

Санитарно-эпидемиологическое нормирование внепроизводственных воздействий ЭСП осуществляется в соответствии с требованиями СанПиН 2.1.2.2801-10 - Изменения и дополнения 1 к СанПиН 2.1.2.2645-10 «Санитарно-эпидемиологические требования к условиям проживания в жилых зданиях и помещениях». ПДУ напряженности электростатического поля в жилых помещениях составляет 15 кВ/м.

*Гигиеническое нормирование постоянного магнитного поля.* В соответствии с СанПиН 2.2.4.1191-03 «Электромагнитные поля в производственных условиях», гигиеническая оценка и нормирование ПМП осуществляются по его уровню дифференцированно, в зависимости от времени воздействия на работника в течение смены с учетом условий общего (на все тело) или локального (кисти рук, предплечье) облучения.

Уровни ПМП оценивают в единицах напряженности магнитного поля (Н) в кА/м или в единицах магнитной индукции (В) мТл (табл. 8.3).

**Таблица 8.3.** ПДУ воздействия ПМП на рабочих местах

Время воздействия за рабочий день, мин	Условия воздействия			
	общее		локальное	
	ПДУ напряженности, кА/м	ПДУ магнитной индукции, мТл	ПДУ напряженности, кА/м	ПДУ магнитной индукции, мТл
<10	24	30	40	50
11-60	16	20	24	30
61-480	8	10	12	15

При необходимости пребывания персонала в зонах с различной напряженностью (индукцией) ПМП общее время выполнения работ в этих зонах не должно превышать ПДУ для зоны с максимальной напряженностью.

Приведенные в табл. 8.3 ПДУ отличаются от установленных в других странах или рекомендованных международными организациями.

Национальные стандарты, регламентирующие ПМП в других странах, как правило, регулируются ведомственными организациями и правилами. Так, например, Министерством энергетики США установлены следующие ПДУ:

- для 8-часового воздействия - 0,01 Тл на все тело, 0,1 Тл - на руки;
- для <1 ч - 0,1 Тл на все тело, 1,0 Тл - на руки;
- для <10 мин - 0,5 Тл на все тело, 2,0 Тл - на руки.

В 2009 г. Международным комитетом по защите от неионизирующих излучений (ICNIRP) при Международной ассоциации радиационной защиты в качестве ПДУ рекомендованы следующие уровни ПМП (табл. 8.4).

**Таблица 8.4.** Международные рекомендации по ПДУ ПМП

Характер экспозиции	ПДУ, Тл
Профессиональное воздействие	
на голову и туловище	2,0
на конечности	8,0
Население	0,4

**Примечание.** Приведенные в таблице ПДУ не обеспечивают безопасность лиц с вживленными пейсмекерами и дефибриляторами, которые могут реагировать на ПМП при уровне 0,5 мТл и ниже.

*Гигиеническое нормирование ЭП и МП ПЧ.* В настоящее время в России существуют гигиенические нормативы производственных и непроизводственных воздействий ЭП и МП ПЧ.

Гигиеническое нормирование ЭП и МП ПЧ на рабочих местах осуществляется в соответствии с СанПиН 2.2.4.1191-03 «Электромагнитные поля в производственных условиях».

*ПДУ электрического поля частотой 50 Гц на рабочих местах.* Оценка и нормирование ЭП частотой 50 Гц осуществляется по напряженности электрического поля (Е) в кВ/м в зависимости от времени его воздействия на работника за смену.

Предельно допустимый уровень напряженности ЭП на рабочем месте в течение всей смены устанавливается равным 5 кВ/м.

При напряженностях в интервале больше 5 до 20 кВ/м включительно допустимое время пребывания в ЭП Т (ч) рассчитывается по формуле:

$$T = (50/E) - 2,$$

где Е - напряженность ЭП в контролируемой зоне, кВ/м;

Т - допустимое время пребывания в ЭП при соответствующем уровне напряженности, ч.

При напряженности свыше 20 до 25 кВ/м допустимое время пребывания в ЭП составляет 10 мин.

При напряженности ЭП, превышающей ПДУ, требуется применение средств защиты; при напряженности ЭП, превышающей 25 кВ/м, работа без СИЗ запрещается.

Допустимое время пребывания в ЭП может быть реализовано однократно или дробно в течение рабочего дня. В остальное рабочее время необходимо находиться вне зоны влияния ЭП или применять средства защиты.

Время пребывания персонала в течение рабочего дня в зонах с различной напряженностью ЭП ( $T_{\text{пр}}$ ) вычисляют по формуле:

$$T_{\text{пр}} = 8 \cdot (t_{E_1}/T_{E_1} + t_{E_2}/T_{E_2} + \dots + t_{E_n}/T_{E_n}),$$

где  $T_{\text{пр}}$  - приведенное время, эквивалентное по биологическому эффекту пребыванию в ЭП нижней границы нормируемой напряженности;

$t_{E_1}, t_{E_2} \dots t_{E_n}$  - время пребывания в контролируемых зонах с напряженностью  $E_1, E_2 \dots E_n$ , ч;

$T_{E_1}, T_{E_2} \dots T_{E_n}$  - допустимое время пребывания для соответствующих контролируемых зон.

Приведенное время не должно превышать 8 ч.

Количество контролируемых зон определяется перепадом уровней напряженности ЭП на рабочем месте. Различие в уровнях напряженности ЭП контролируемых зон устанавливается 1 кВ/м.

Требования действительны при условии, что проведение работ не связано с подъемом на высоту, исключена возможность воздействия электрических разрядов на персонал, а также при условии защитного заземления всех изолированных от земли предметов, конструкций, частей оборудования, машин и механизмов, к которым возможно прикосновение работающих в зоне влияния ЭП.

*ПДУ синусоидального МП ПЧ на рабочих местах.* Оценка и нормирование МП частотой 50 Гц осуществляется по напряженности (Н) в А/м или индукции (В) в мкТл для условий общего (на все тело) и локального (кисти рук, предплечье) воздействия в зависимости от времени пребывания работника в поле за смену (табл. 8.5).

**Таблица 8.5.** ПДУ воздействия синусоидального МП ПЧ

Время пребывания, ч	Допустимые уровни МП, Н (А/м)/В (мкТл) при воздействии	
	общем	локальном
<1	1600/2000	6400/8000
2	800/1000	3200/4000
4	400/500	1600/2 000
8	80/100	800/1000

При необходимости пребывания персонала в зонах с различной напряженностью (индукцией) МП общее время выполнения работ в этих зонах не должно превышать предельно допустимое для зоны с максимальной напряженностью.

Допустимое время пребывания может быть реализовано однократно или дробно в течение рабочего дня.

Для условий воздействия импульсных магнитных полей 50 Гц предельно допустимые уровни амплитудного значения напряженности поля дифференцированы в зависимости от общей продолжительности воздействия за рабочую смену и характеристики импульсных режимов генерации.

ПДУ ЭП и МП ПЧ для внепроизводственных воздействий. В соответствии с требованиями СанПиНа 2.1.2.2801-10 - Изменения и дополнения 1 к СанПиН 2.1.2.2645-10 «Санитарно-эпидемиологические требования к условиям проживания в жилых зданиях и помещениях», ПДУ напряженности ЭП ПЧ на территории населенных мест на высоте 2 м составляет 1000 В/м, а в жилых помещениях на высоте от 0,5 до 2 м от пола - 500 В/м.

ПДУ напряженности МП ПЧ в жилых помещениях, детских, дошкольных, школьных, общеобразовательных и медицинских учреждениях составляет 5 мкТл (4 А/м), в нежилых помещениях жилых зданий, общественных и административных зданиях, на селитебной территории, в том числе на территории садовых участков, - 10 мкТл (8 А/м).

Гигиеническое нормирование ЭМП в диапазоне 10 кГц - 300 ГГц. Производственные воздействия ЭМП в диапазоне 10 кГц - 300 ГГц регламентируются в соответствии с СанПиН 2.2.4.1191-03 «Электромагнитные поля в производственных условиях» и ГОСТом 12.1.006-84 «Электромагнитные поля радиочастот. Допустимые уровни на рабочих местах и требования к проведению контроля» с Изменениями № 1.

ПДУ напряженности электрического и магнитного поля в диапазоне частот от 10 до <30 кГц при воздействии в течение всей рабочей смены составляют 500 В/м и 50 А/м, при продолжительности воздействия до 2 ч за смену - 1000 В/м и 100 А/м соответственно.

Гигиеническая оценка и нормирование ЭМП диапазона частот >30 кГц - 300 ГГц на рабочих местах осуществляются по величине энергетической экспозиции (ЭЭ).

Энергетическая экспозиция в диапазоне частот >30 кГц - 300 МГц рассчитывается по формулам:

$$\text{ЭЭ}_E = E^2 \cdot T;$$

$$\text{ЭЭ}_H = H^2 \cdot T,$$

где E - напряженность электрического поля (В/м); H - напряженность магнитного поля (А/м); T - время воздействия за смену (ч).

Энергетическая экспозиция в диапазоне частот >300 МГц - 300 ГГц рассчитывается по формуле:

$$\text{ЭЭ}_{\text{ППЭ}} = \text{ППЭ} \cdot T,$$

где ППЭ - плотность потока энергии (мкВт/см<sup>2</sup>).

ПДУ энергетических экспозиций (ЭЭ<sub>пду</sub>) на рабочих местах за смену представлены в табл. 8.6.

Для кратковременного воздействия (<0,2 ч за рабочую смену) ПДУ напряженности электрического и магнитного полей, плотности потока энергии ЭМП не должны превышать значений, представленных в табл. 8.7.

**Таблица 8.6.** ПДУ энергетических экспозиций ЭМП диапазона частот >30 кГц - 300 ГГц

Параметр	ЭЭ <sub>пду</sub> в диапазонах частот, МГц				
	>0,03-3,0	>3,0-30	>30-50	>50-300	>300-300000
ЭЭ <sub>E</sub> , (В/м) <sup>2</sup> -ч	20000	7000	800	800	-
ЭЭ <sub>H</sub> , (А/м) <sup>2</sup> -ч	200	-	0,72	-	-
ЭЭ <sub>ППЭ</sub> , (мкВт/см <sup>2</sup> )-ч	-	-	-	-	200

**Таблица 8.7.** Максимальные ПДУ напряженности и плотности потока энергии ЭМП диапазона частот >30 кГц - 300 ГГц

Параметр	Максимально допустимые уровни в диапазонах частот, МГц				
	> 0,03-3,0	>3,0-30,0	>30-50	>50-300	>300-300000

E, В/м	500	300	80	80	-
H, А/м	50	-	3,0	-	-
ППЭ, мкВт/см <sup>2</sup>	-	-	-	-	1000 5000*

\*Для условий локального облучения кистей рук.

Для случаев облучения от устройств с перемещающейся диаграммой излучения (вращающиеся и сканирующие антенны с частотой вращения или сканирования не более 1 Гц и скважностью не менее 20) и локального облучения рук при работах с микрополосковыми устройствами предельно допустимый уровень плотности потока энергии для соответствующего времени облучения (ППЭ<sub>пду</sub>) рассчитывается по формуле:

$$\text{ППЭ}_{\text{пду}} = K \cdot \text{ЭЭ}_{\text{пду}} / T,$$

где K - коэффициент снижения биологической активности воздействий.

K=10 - для случаев облучения от вращающихся и сканирующих антенн.

K=12,5 - для случаев локального облучения кистей рук (при этом уровни воздействия на другие части тела не должны превышать 10 мкВт/см<sup>2</sup>).

Предельно допустимые уровни ЭМП диапазона частот >30 кГц - 300 ГГц на селитебной территории, в местах массового отдыха, внутри жилых помещений представлены в табл. 8.8.

Рекомендации Международной комиссии по защите от неионизирующих излучений (ICNIRP, 1999) по «контролируемым уровням» (допустимым значениям) ЭМП на рабочих местах превышают ПДУ ЭМП, установленные в РФ.

**Таблица 8.8.** Предельно допустимые уровни ЭМП в диапазоне >30 кГц - 300 ГГц на селитебной территории, в местах массового отдыха, внутри жилых помещений

Диапазон частот	>30-300 кГц	>0,3-3 МГц	>330 МГц	>30300 МГц	>300 МГц - 300 ГГц
Нормируемый параметр	Напряженность электрического поля E (В/м)				ППЭ (мкВт/см <sup>2</sup> )
ПДУ	25	15	10	3	10;25*

\*Для случаев облучения от антенн, работающих в режиме кругового обзора или сканирования.

#### 8.4. ПРОФИЛАКТИКА НЕБЛАГОПРИЯТНОГО ВЛИЯНИЯ ЭМП

В гигиенической практике используются три основных принципа защиты от неблагоприятного влияния ЭМП на работников: временем, расстоянием и с помощью использования коллективных или индивидуальных средств защиты. Профилактика может быть обеспечена путем проведения организационных, инженерно-технических и лечебно-профилактических мероприятий.

Организационные мероприятия при проектировании и эксплуатации оборудования, являющегося источником ЭМП, или объектов, оснащенных источниками ЭМП, включают:

- выбор рациональных режимов работы оборудования;
- выделение зон воздействия ЭМП (зоны с уровнями ЭМП, превышающими предельно допустимые, где по условиям эксплуатации не требуется даже кратковременного пребывания персонала, должны ограждаться и обозначаться соответствующими предупредительными знаками);
  - расположение рабочих мест и маршрутов передвижения обслуживающего персонала на расстояниях от источников ЭМП, обеспечивающих соблюдение ПДУ;
  - ремонт оборудования, являющегося источником ЭМП, следует проводить (по возможности) вне зоны влияния ЭМП от других источников;
  - соблюдение правил безопасной эксплуатации источников ЭМП.

Инженерно-технические мероприятия должны обеспечивать снижение уровней ЭМП на рабочих местах путем внедрения новых технологий и применения средств коллективной

и индивидуальной защиты (когда фактические уровни ЭМП на рабочих местах превышают ПДУ, установленные для производственных воздействий).

Руководители организаций для снижения риска вредного влияния ЭМП, создаваемого средствами радиолокации, радионавигации, связи, в том числе подвижной и космической, должны обеспечивать работников средствами индивидуальной защиты.

Коллективные и индивидуальные средства защиты, снижая уровни ЭМП, не должны оказывать вредного воздействия на здоровье работников.

Коллективные и индивидуальные средства защиты изготавливаются с использованием технологий, основанных на экранировании (отражении, поглощении энергии ЭМП) и других эффективных методах защиты организма человека от вредного воздействия ЭМП.

Все коллективные и индивидуальные средства защиты человека от неблагоприятного влияния ЭМП, включая средства, разработанные на основе новых технологий и с использованием новых материалов, должны проходить санитарно-эпидемиологическую оценку и иметь санитарно-эпидемиологическое заключение на соответствие требованиям санитарных правил, выданное в установленном порядке.

Средства защиты от воздействия ЭСП должны соответствовать требованиям ГОСТ 12.4.124-83 ССБТ «Средства защиты от статического электричества. Общие технические требования».

При выборе средств защиты от статического электричества (экранирование источника поля или рабочего места, применение нейтрализаторов статического электричества, ограничение времени работы и др.) должны учитываться особенности технологических процессов, физико-химические свойства обрабатываемого материала, микроклимат помещений и др., что определяет дифференцированный подход при разработке защитных мероприятий.

Защита работников от воздействия ЭСП может быть обеспечена следующими мероприятиями:

- заземлением металлических и электропроводных элементов оборудования;
- увеличением поверхностей и объемной проводимости диэлектриков;
- установкой нейтрализаторов статического электричества;
- увлажнением воздушной среды и рабочих поверхностей;
- использованием антистатических средств.

Заземление проводится независимо от использования других методов защиты. Заземляются не только элементы оборудования, но и изолированные электропроводящие участки технологических установок.

Более эффективным средством защиты является увеличение влажности воздуха до 65-75%, когда это возможно по условиям технологического процесса.

В качестве индивидуальных средств защиты могут применяться антистатическая обувь, антистатический халат, заземляющие кольца и браслеты для защиты рук и другие средства, обеспечивающие заземление тела человека.

Средства защиты от воздействия ПМП должны изготавливаться из материалов с высокой магнитной проницаемостью, конструктивно обеспечивающих замыкание магнитных полей.

При общем воздействии ПМП на организм работающих участки производственной зоны с уровнями, превышающими ПДУ, следует обозначить специальными предупредительными знаками с дополнительной поясняющей надписью: «Осторожно! Магнитное поле!». Необходимо осуществлять организационные мероприятия по снижению воздействия ПМП на организм человека выбором рационального режима труда и отдыха, сокращением времени нахождения в условиях действия ПМП, определением маршрута, ограничивающего контакт с ПМП в рабочей зоне.

При условии локального воздействия (ограниченного кистями рук, верхним плечевым поясом работающих) на предприятиях электронной промышленности следует применять



сквозные технологические кассеты для работ, связанных со сборкой полупроводниковых приборов, ограничивающих контакт кистей рук работающих с ПМП.

На предприятиях по производству постоянных магнитов ведущее место в профилактических мероприятиях принадлежит автоматизации процесса измерения магнитных параметров изделий, что исключает контакт с ПМП. Целесообразно применение дистанционных приспособлений (щипцы из немагнитных материалов, пинцеты, захваты), которые предупреждают возможность локального действия ПМП на работника. Должны применяться блокирующие устройства, отключающие установку при попадании кистей рук в зону действия ПМП.

Профилактика неблагоприятного действия ЭП ПЧ (50 Гц) на работника обеспечивается применением средств защиты в соответствии с требованиями ГОСТ 12.4.154-85 «ССБТ. Устройства экранирующие для защиты от электрических полей промышленной частоты. Общие технические требования, основные параметры и размеры» и ГОСТ 12.4.172-87 «ССБТ. Комплект индивидуальный экранирующий для защиты от электрических полей промышленной частоты. Общие технические требования и методы контроля».

К коллективным средствам защиты относятся стационарные и передвижные (переносные) экранирующие устройства. Стационарные экраны могут представлять собой различные заземленные металлические конструкции (щитки, козырьки, навесы - сплошные или сетчатые, системы тросов), размещаемые над рабочими местами персонала, находящимися в зоне действия ЭП ПЧ. Защита работающих на распределительных устройствах от воздействия ЭП частотой 50 Гц обеспечивается применением конструкций, снижающих уровни ЭП путем использования компенсирующего действия разноименных фаз токоведущих частей и экранирующего влияния высоких стоек под оборудование, выполнением шин с минимальным количеством расщепленных проводов в фазе и минимально возможным их провесом и другими мероприятиями. Обязательно заземление всех изолированных от земли крупногабаритных объектов, включая машины и механизмы и др.

Передвижные (переносные) средства защиты в основном представляют собой различные виды съемных экранов.

Коллективные средства защиты находят в настоящее время применение не только для обеспечения сохранения здоровья персонала, обслуживающего электроустановки сверхвысокого напряжения и подвергающегося вследствие этого воздействию ЭП ПЧ, но и для защиты населения с целью обеспечения нормативных значений напряженности ЭП ПЧ в зоне жилой застройки (чаще всего на территории садовых участков, расположенных вблизи трассы ВЛ). В этих случаях чаще всего используются тросовые экраны, сооружаемые в соответствии с инженерными расчетами.

Основным индивидуальным средством защиты от ЭП ПЧ в настоящее время являются индивидуальные экранирующие комплекты. В России имеются различные типы комплектов с разной степенью экранирования для наземных работ в зоне воздействия ЭП ПЧ напряженностью не более 60 кВ/м и для выполнения работ с непосредственным касанием токоведущих частей, находящихся под напряжением, на ВЛ 110-1150 кВ.

Защита работников от неблагоприятного воздействия ЭП ПЧ может быть обеспечена использованием пассивных или активных экранов.

Коллективные и индивидуальные средства защиты работающих от воздействия ЭМП радиочастотного диапазона (10 кГц - 300 ГГц) в каждом конкретном случае должны применяться с учетом рабочего диапазона частот, характера выполняемых работ, необходимой эффективности защиты.

Экранирование источников ЭМП РЧ или рабочих мест должно осуществляться посредством отражающих или поглощающих экранов (стационарных или переносных). Отражающие ЭМП РЧ экраны выполняются из металлических листов, сетки, проводящих пленок, ткани с микропроводом, металлизированных тканей на основе синтетических

волокон или любых других материалов, имеющих высокую электропроводность. Поглощающие ЭМП РЧ экраны выполняются из специальных материалов, обеспечивающих поглощение энергии ЭМП соответствующей частоты (длины волны). Экранирование смотровых окон, приборных панелей должно осуществляться с помощью радиозащитного стекла (или любого радиозащитного материала с высокой прозрачностью).

Защита персонала от облучения ЭМП РЧ может осуществляться путем автоматизации технологических процессов или дистанционного управления, исключающих обязательное присутствие оператора вблизи источника излучения, путем экранирования рабочих индукторов. В случаях, когда невозможно перевести оборудование на автоматическое или дистанционное управление (технически невыполнимо или связано с большими материальными затратами), необходимо проводить защиту рабочего места.

К индивидуальным средствам защиты от ЭМП РЧ относятся экранирующие комплекты, включающие в себя комбинезон с капюшоном, рукавицы (или перчатки), обувь, изготовленные из металлизированной ткани (или любой другой ткани с высокой электропроводностью), а также средства защиты для лица и глаз (защитные очки, щитки лицевые). Все части защитной одежды должны иметь между собой электрический контакт.

В целях предупреждения, ранней диагностики и лечения нарушений состояния здоровья лиц, работающих в условиях воздействия ЭМП, необходимо проведение предварительных и периодических медицинских осмотров в соответствии с приказом Минздравсоцразвития РФ от 12.04.2011 № 302н «Об утверждении перечней вредных и/или опасных производственных факторов и работ, при выполнении которых проводятся обязательные предварительные и периодические медицинские осмотры (обследования)» и «Порядка проведения обязательных предварительных и периодических медицинских осмотров (обследований) работников, занятых на тяжелых работах и на работах с вредными и/или опасными условиями труда».

Все лица с начальными проявлениями клинических нарушений, обусловленных воздействием ЭМП, а также с общими заболеваниями, течение которых может усугубляться под влиянием неблагоприятных факторов производственной среды, должны браться под наблюдение с проведением соответствующих гигиенических и терапевтических мероприятий, направленных на оздоровление условий труда и восстановление здоровья. В случаях, характеризующихся прогрессирующим течением профессионального заболевания или усугубляющимися в результате воздействия фактора общими заболеваниями, осуществляется временный или постоянный перевод на другую работу.

Лица, не достигшие 18-летнего возраста, и женщины в состоянии беременности допускаются к работе в условиях воздействия ЭМП только в случаях, когда интенсивность ЭМП на рабочих местах не превышает ПДУ, установленный для населения.

### **Контрольные вопросы и задание**

1. Дайте классификацию электромагнитных волн диапазона радиочастот по длине (частоте).
2. В каких отраслях промышленности используются электромагнитные поля диапазона радиочастот?
3. Чем оценивается интенсивность электромагнитного поля в волновой зоне?
4. В какой зоне определяют напряженность электрической и магнитной составляющей?
5. От чего зависит биологический эффект воздействия ЭМП?
6. Как нормируются ЭМП на рабочем месте?
7. Какие средства индивидуальной защиты используются при работе с СВЧ-излучением?

## Глава 9. Лазерное излучение

**Лазерное излучение (ЛИ)** - вынужденное испускание атомами вещества квантов электромагнитного излучения. Слово «лазер» - это аббревиатура, образованная из начальных букв английской фразы *Light amplification by stimulated emission of radiation* (усиление света с помощью создания стимулированного излучения). Основными элементами любого лазера являются: активная среда, источник энергии для ее возбуждения, зеркальный оптический резонатор и система охлаждения. ЛИ за счет монохроматичности и малой расходимости пучка способно распространяться на значительные расстояния и отражаться от границы раздела двух сред, что позволяет применять эти свойства для целей локации, навигации и связи. Возможность создания лазерами исключительно высоких энергетических экспозиций позволяет использовать их для обработки различных материалов (резание, сверление, поверхностная закалка и др.).

При использовании в качестве активной среды различных веществ лазеры могут индуцировать излучение практически на всех длинах волн, начиная с ультрафиолетовых и кончая длинноволновыми инфракрасными.

Основными физическими величинами, характеризующими ЛИ, являются: длина волны (мкм), энергетическая освещенность ( $\text{Вт}/\text{см}^2$ ), экспозиция ( $\text{Дж}/\text{см}^2$ ), длительность импульса (с), длительность воздействия (с), частота повторения импульсов (Гц).

*Биологическое действие лазерного излучения.* Действие ЛИ на человека весьма сложно. Оно зависит от параметров ЛИ, прежде всего от длины волны, мощности (энергии) излучения, длительности воздействия, частоты следования импульсов, размеров облучаемой области («размерный эффект») и анатомо-физиологических особенностей облучаемой ткани (глаз, кожа). Поскольку органические молекулы, из которых состоит биологическая ткань, имеют широкий спектр абсорбируемых частот, то нет оснований считать, что монохроматичность ЛИ может создавать какие-либо специфические эффекты при взаимодействии с тканью.

Пространственная когерентность также существенно не меняет механизма повреждений излучением, так как явление теплопроводности в тканях и присущие глазу постоянные мелкие движения разрушают интерференционную картину уже при длительности воздействия, превышающей несколько микросекунд. Таким образом, ЛИ пропускается и поглощается биотканями по тем же законам, что и некогерентное, и не вызывает в тканях каких-либо специфических эффектов.

Энергия ЛИ, поглощенная тканями, преобразуется в другие виды энергии: тепловую, механическую, энергию фотохимических процессов, что может вызывать ряд эффектов: тепловой, ударный, светового давления и пр.

ЛИ представляют опасность для органа зрения. Сетчатка глаза может быть поражена лазерами видимого (0,38-0,7 мкм) и ближнего инфракрасного (0,75-1,4 мкм) диапазонов. Лазерное ультрафиолетовое (0,18-0,38 мкм) и дальнее инфракрасное (более 1,4 мкм) излучения не достигают сетчатки, но могут повредить роговицу, радужку, хрусталик. Достигая сетчатки, ЛИ фокусируется преломляющей системой глаза, при этом плотность мощности на сетчатке увеличивается в 1000-10000 раз по сравнению с плотностью мощности на роговице. Короткие импульсы ( $0,1-10^{-14}$  с), которые генерируют лазеры, способны вызвать повреждение органа зрения за значительно более короткий промежуток времени, чем тот, который необходим для срабатывания защитных физиологических механизмов (мигательный рефлекс 0,1 с).

Вторым критическим органом к действию ЛИ являются кожные покровы. Взаимодействие лазерного излучения с кожным покровом зависит от длины волны и пигментации кожи. Отражающая способность кожного покрова в видимой области спектра высокая. ЛИ дальней инфракрасной области начинает сильно поглощаться кожными покровами, поскольку это излучение активно поглощается водой, которая составляет 80% содержимого большинства тканей, возникает опасность возникновения ожогов кожи.

Хроническое воздействие низкоэнергетического (на уровне или менее ПДУ ЛИ) рассеянного излучения может приводить к развитию неспецифических сдвигов в состоянии здоровья лиц, обслуживающих лазеры. При этом оно служит своеобразным фактором риска развития невротических состояний и сердечно-сосудистых расстройств. Наиболее характерными клиническими синдромами, обнаруживаемыми у работающих с лазерами, являются астенический, астеновегетативный и вегетососудистая дистония.

*Нормирование ЛИ.* В процессе нормирования устанавливаются параметры поля ЛИ, отражающие специфику его взаимодействия с биологическими тканями, критерии вредного действия и числовые значения ПДУ нормируемых параметров.

Научно обоснованы два подхода к нормированию ЛИ: первый - по повреждающим эффектам тканей или органов, возникающим непосредственно в месте облучения; второй - на основе выявляемых функциональных и морфологических изменений ряда систем и органов, не подвергающихся непосредственному воздействию.

Гигиеническое нормирование основывается на критериях биологического действия, обусловленного в первую очередь областью электромагнитного спектра. В соответствии с этим диапазон ЛИ разделен на ряд областей:

- от 0,18 до 0,38 мкм - ультрафиолетовая область;
- от 0,38 до 0,75 мкм - видимая область;
- от 0,75 до 1,4 мкм - ближняя инфракрасная область;
- свыше 1,4 мкм - дальняя инфракрасная область.

В основу установления величины ПДУ положен принцип определения минимальных «пороговых» повреждений в облучаемых тканях (сетчатка и роговица глаза, кожа), обнаруживаемых современными методами исследования во время или после воздействия ЛИ. Нормируемыми параметрами являются энергетическая экспозиция  $H$  (Дж/м<sup>2</sup>) и облученность  $E$  (Вт/м<sup>2</sup>), а также энергия  $W$  (Дж) и мощность  $P$  (Вт).

Данные экспериментальных и клинико-физиологических исследований свидетельствуют о преобладающем значении общих неспецифических реакций организма в ответ на хроническое воздействие низкоэнергетических уровней ЛИ по сравнению с местными локальными изменениями со стороны органа зрения и кожи. При этом ЛИ видимой области спектра вызывает сдвиги в функционировании эндокринной и иммунной систем, центральной и периферической нервной системы, белкового, углеводного и липидного обмена. ЛИ с длиной волны 0,514 мкм приводит к изменениям в деятельности симпатoadреналовых и гипофиз надпочечниковых систем. Длительное хроническое действие ЛИ длиной волны 1,06 мкм вызывает вегетососудистые нарушения. Практически все исследователи, изучавшие состояние здоровья лиц, обслуживающих лазеры, подчеркивают более высокую частоту обнаружения у них астенических и вегетососудистых расстройств.

Следовательно, низкоэнергетическое ЛИ при хроническом действии выступает как фактор риска развития патологии, что и определяет необходимость учета этого фактора в гигиенических нормативах.

Первые ПДУ ЛИ в России для отдельных длин волн были установлены в 1972 г., а в 1991 г. введены в действие «Санитарные нормы и правила устройства и эксплуатации лазеров» СНиП № 5804. В США существует стандарт ANSI-z.136. Разработан также стандарт Международной электротехнической комиссией (МЭК) - Публикация 825. Отличительной особенностью отечественного документа по сравнению с зарубежными является регламентация значений ПДУ с учетом не только повреждающих эффектов глаз и кожи, но и функциональных изменений в организме.

Широкий диапазон длин волн, разнообразие параметров ЛИ и вызываемых биологических эффектов затрудняют задачу обоснования гигиенических нормативов. К тому же экспериментальная и особенно клиническая проверка требуют длительного времени и средств. Поэтому для разрешения задач по уточнению и разработке ПДУ ЛИ используют математическое моделирование. Это позволяет существенно уменьшить объем экспериментальных исследований на лабораторных животных. При создании математических моделей учитываются характер распределения энергии и абсорбционные характеристики облучаемой ткани.

Метод математического моделирования основных физических процессов (термический и гидродинамические эффекты, лазерный пробой и др.), приводящих к деструкции тканей глазного дна при воздействии ЛИ видимого и ближнего ИК-диапазонов с длительностью импульсов от 1 до 10<sup>-12</sup> с, был использован при определении и уточнении ПДУ ЛИ, вошедших в последнюю редакцию «Санитарных норм и правил устройства и эксплуатации лазеров» СНиП № 5804-91, которые разработаны на основании результатов научных исследований:

- предельно допустимые уровни лазерного излучения в диапазоне длин волн 180-10<sup>6</sup> нм при различных условиях воздействия на человека;
- классификация лазеров по степени опасности генерируемого ими излучения;

- требования к производственным помещениям, размещению оборудования и организации рабочих мест;
- требования к персоналу;
- контроль за состоянием производственной среды;
- требования к применению средств защиты;
- требования к медицинскому контролю.

Степень опасности ЛИ для персонала положена в основу классификации лазеров, согласно которой они подразделяются на 4 класса:

- 1-й класс (безопасные) - выходное излучение неопасно для глаз;
- 2-й класс (малоопасные) - представляет опасность для глаз как прямое, так и зеркально-отраженное излучение;
- 3-й класс (среднеопасное) - представляет опасность для глаз также и диффузно отраженное излучение на расстоянии 10 см от отражающей поверхности;
- 4-й класс (высокоопасное) - представляет опасность уже и для кожи на расстоянии 10 см от диффузно-отражающей поверхности.

Действующие правила устанавливают следующее.

• *Требования к методам, средствам измерений и контролю ЛИ.* Дозиметрией ЛИ называют комплекс методов определения значений параметров лазерного излучения в заданной точке пространства с целью выявления степени опасности и вредности его для организма человека.

Лазерная дозиметрия включает два основных раздела:

1) расчетная, или теоретическая, которая рассматривает методы расчета параметров ЛИ в зоне возможного нахождения операторов и приемы вычисления степени его опасности;

2) экспериментальная дозиметрия, рассматривающая методы и средства непосредственного измерения параметров ЛИ в заданной точке пространства.

Средства измерений, предназначенные для дозиметрического контроля, называются лазерными дозиметрами. Дозиметрический контроль приобретает особое значение для оценки отраженных и рассеянных излучений, когда расчетные методы лазерной дозиметрии, основанные на данных выходных характеристик лазерных установок, дают весьма приближенные значения уровней ЛИ в заданной точке контроля. Использование расчетных методов диктуется отсутствием возможности провести измерение параметров ЛИ для всего разнообразия лазерной техники. Расчетный метод лазерной дозиметрии позволяет оценивать степень опасности излучения в заданной точке пространства, используя в расчетах паспортные данные. Расчетные методы удобны для случаев работы с редко повторяющимися кратковременными импульсами излучения, когда ограничена возможность измерения максимального значения экспозиции. Они используются для определения лазерноопасных зон, а также для классификации лазеров по степени опасности генерируемого ими излучения.

Методы дозиметрического контроля установлены в «Методических указаниях для органов и учреждений санитарно-эпидемиологических служб по проведению дозиметрического контроля и гигиенической оценке лазерного излучения» № 5309-90, а также частично рассмотрены в «Санитарных нормах и правилах устройства и эксплуатации лазеров» СНиП № 5804-91.

В основе методов лазерной дозиметрии лежит принцип наибольшего риска, в соответствии с которым оценка степени опасности должна проводиться для наихудших с точки зрения биологического воздействия условий облучения, т.е. измерение уровней лазерного облучения следует проводить при работе лазера в режиме максимальной отдачи мощности (энергии), определенной условиями эксплуатации. В процессе поиска и наведения измерительного прибора на объект излучения должно быть найдено такое положение, при котором регистрируются максимальные уровни ЛИ. При работе лазера в

импульсно-периодическом режиме измеряют энергетические характеристики максимального импульса серии.

При гигиенической оценке лазерных установок требуется измерять не параметры излучения на выходе лазеров, а интенсивность облучения критических органов человека (глаза, кожа), влияющую на степень биологического действия. Эти измерения проводят в конкретных точках (зонах), в которых программой работы лазерной установки определено наличие обслуживающего персонала и в которых уровни отраженного или рассеянного ЛИ невозможно снизить до нуля.

Пределы измерений дозиметров определяются значениями ПДУ и техническими возможностями современной фотометрической аппаратуры. Все дозиметры должны быть аттестованы органами Госстандарта в установленном порядке. В России разработаны специальные средства измерений для дозиметрического контроля ЛИ - лазерные дозиметры. Они отличаются высокой универсальностью, заключающейся в возможности контроля как направленного, так и рассеянного непрерывного, моноимпульсного и импульсно-периодического излучения большинства применяемых на практике лазерных установок в промышленности, науке, медицине и пр.

• *Профилактика вредного действия лазерного излучения.* Защиту от ЛИ осуществляют техническими, организационными и лечебно-профилактическими методами и средствами.

К техническим средствам относятся:

- выбор, планировка и внутренняя отделка помещений;
- рациональное размещение лазерных технологических установок;
- порядок обслуживания установок;
- использование минимального уровня излучения для достижения поставленной цели;
- применение средств защиты. Организационные методы включают:
  - ограничение времени воздействия излучения;
  - назначение и инструктаж лиц, ответственных за организацию и проведение работ;
  - ограничение допуска к проведению работ;
  - организация надзора за режимом работ;
  - четкая организация противоаварийных работ и регламентация порядка ведения работ в аварийных условиях;
  - инструктаж, плакаты;
  - обучение персонала.

Санитарно-гигиенические и лечебно-профилактические методы включают:

- контроль за уровнем опасных и вредных факторов на рабочих местах;
- контроль за прохождением персоналом предварительных и периодических медицинских осмотров.

Производственные помещения, в которых эксплуатируются лазеры, должны отвечать требованиям действующих санитарных норм и правил. Лазерные установки размещают таким образом, чтобы уровни излучения на рабочих местах были минимальными.

Средства защиты от ЛИ должны обеспечивать предотвращение воздействия или снижение величины излучения до уровня, не превышающего допустимый. По характеру применения средства защиты подразделяются на средства коллективной защиты (СКЗ) и средства индивидуальной защиты (СИЗ). Надежные и эффективные средства защиты способствуют повышению безопасности труда, снижают производственный травматизм и профессиональную заболеваемость. К СКЗ от ЛИ относятся: ограждения, защитные экраны, блокировки и автоматические затворы, кожухи и др. СИЗ от лазерного излучения включают защитные очки (табл. 9.1), щитки, маски и др. Средства защиты применяются с учетом длины волны ЛИ, класса, типа, режима работы лазерной установки, характера выполняемой работы.

**Таблица 9.1. Защитные очки от лазерного излучения (выписка из ТУ 64-13470084)**

Марка очков	Марка светофильтра	Диапазон защиты	Оптическая плотность
ЗН22-72-СЭС22	СЭС22 (ГОСТ 9411-81Е)	0,63-0,68	Не менее 3
		0,68-1,2	Не менее 6
		1,2-1,4	Не менее 3
ЗРД4-72-СЭС22ОС23-1	СЭС22 (ГОСТ 9411-81Е)	0,63-0,68	Не менее 3
		0,68-1,2	Не менее 6
		1,2-1,4	Не менее 3
	ОС-23-1 (ОСТ 3-852-79)	0,4-0,53	Не менее 6
ЗН62-Л17		0,6-1,1	При $d = 2 \pm 0,05$ мм
			не менее 2
	Л-17 (ТУ 21-38-220-84)	0,53	При $d = 2 \pm 0,05$ мм не менее 1
		0,6-1,1	Не менее 4
		0,53	Не менее 2
ЗН62-ОЖ	ОЖ (ТУ 21-0284461832-86)	0,2-0,51	Не менее 3

СКЗ должны предусматриваться на стадии проектирования и монтажа лазеров (лазерных установок), при организации рабочих мест, при выборе эксплуатационных параметров. Выбор средств защиты должен производиться в зависимости от класса лазера (лазерной установки), интенсивности излучения в рабочей зоне, характера выполняемой работы. Конструкция средств защиты должна обеспечивать возможность смены основных элементов (светофильтров, экранов, смотровых стекол и пр.).

Средства индивидуальной защиты глаз и лица (защитные очки и щитки), снижающие интенсивность ЛИ до ПДУ, должны применяться только в тех случаях (пусконаладочные, ремонтные и экспериментальные работы), когда коллективные средства не обеспечивают безопасность персонала.

При работе с лазерами должны применяться только такие средства защиты, на которые имеется нормативно-техническая документация, утвержденная в установленном порядке.

#### **Контрольные вопросы и задания**

1. Перечислите гигиенически значимые характеристики лазерного излучения.
2. Как нормируется лазерное излучение на рабочем месте?
3. Перечислите основные элементы лазерной установки.
4. Перечислите биологические эффекты воздействия лазерного излучения.
5. Какие средства индивидуальной защиты используются при работе с лазерными установками?



## Глава 10. Ультрафиолетовое излучение

**Ультрафиолетовое излучение (УФИ)** - электромагнитное неионизирующее излучение оптического диапазона, которое условно подразделяется на коротковолновое (УФИ С - с длиной волны 200-280 нм), средневолновое (УФИ В - с длиной волны 280-320 нм) и длинноволновое (УФИ А - с длиной волны 320-400 нм).

УФИ генерируют как естественные, так и искусственные источники. Основной естественный источник УФИ - Солнце. До поверхности Земли доходит УФИ в диапазоне 280-400 нм, так как более короткие волны поглощаются озоном стратосферы. Искусственные источники УФИ широко применяются в промышленности, медицине и др.

Фактически любой материал, нагретый до температуры, превышающей 2500 °К, генерирует УФИ. Источниками УФИ является сварка кислородно-ацетиленовыми, кислородно-водородными, плазменными горелками.

Источники биологически эффективного УФИ можно подразделить на газоразрядные и флюоресцентные. К газоразрядным относятся ртутные лампы низкого давления с максимумом излучения на длине волны 253,7 нм, т.е. соответствует максимуму

бактерицидной эффективности, и высокого давления с длинами волн 254, 297, 303, 313 нм. Последние широко используются в фотохимических реакторах, в печатном деле, для фототерапии кожных заболеваний. Ксеноновые лампы применяются для тех же целей, что и ртутные. Оптические спектры импульсных ламп зависят от используемого в них газа - ксенона, криптона, аргона, неона и др.

В люминесцентных лампах спектр зависит от использованного ртутного люминофора.

Избыточному воздействию УФ-лучей могут подвергаться работники промышленных предприятий и медицинских учреждений, где используются перечисленные выше источники, а также люди, работающие на открытом воздухе, за счет солнечной радиации (сельскохозяйственные, строительные, железнодорожные рабочие, рыбаки и др.).

Установлено, что как недостаток, так и избыток УФ-лучей отрицательно сказываются на состоянии здоровья человека. При недостаточности УФ-лучей у детей развивается рахит вследствие нехватки витамина D и нарушения фосфорно-кальциевого обмена, снижается активность защитных систем организма, в первую очередь - иммунной, что делает его более уязвимым к воздействию неблагоприятных факторов.

Критическими органами к восприятию УФ-лучей являются кожа и глаза. Острые поражения глаз, так называемые электроофтальмии (фотоофтальмии), представляют собой острый конъюнктивит. Заболеванию предшествует латентный период, продолжительность которого около 12 ч. С хроническими поражениями глаз связывают хронический конъюнктивит, блефарит, катаракту хрусталика.

Поражения кожи протекают в форме острых дерматитов с эритемой, иногда отеком, вплоть до образования пузырей. Наряду с местной реакцией могут отмечаться общетоксические явления. В дальнейшем наблюдаются гиперпигментация и шелушение. Хронические изменения кожных покровов, вызванных УФ-лучами, выражаются в старении кожи, развитии кератоза, атрофии эпидермиса, возможны злокачественные новообразования. В последнее время интерес к укреплению здоровья населения путем профилактического ультрафиолетового облучения значительно возрос. Действительно, ультрафиолетовое голодание, наблюдаемое обычно в зимнее время года, и особенно у жителей Севера России, ведет к значительному снижению защитных сил организма и повышению уровня заболеваемости. В первую очередь страдают дети.

Наша страна - родоначальница движения за компенсацию ультрафиолетовой недостаточности у населения использованием искусственных источников ультрафиолетовой радиации, спектр которых приближается к естественному. Опыт использования искусственных источников ультрафиолетовой радиации требует соответствующей коррекции в отношении дозы и методов использования.

Территория России с юга на север простирается от 40 до 80° с.ш. и условно делится на пять климатических районов страны. Оценим естественный ультрафиолетовый климат двух крайних и одного среднего географических районов. Это районы Севера (70° с.ш. - Мурманск, Норильск, Дудинка и др.), средней полосы (55° с.ш. - Москва и др.) и юга (40° с.ш. - Сочи и др.) нашей страны.

Напомним, что по биологическому действию спектр ультрафиолетового излучения Солнца делится на две области: «А» - излучение с длиной волны 400-315 нм и «В» - излучение с длиной волны менее 315 нм (до 280 нм). Однако практически лучи короче 290 нм не достигают земной поверхности. Ультрафиолетовое излучение с длиной волны менее 280 нм, которое имеется только в спектре искусственных источников, относится к области «С» ультрафиолетовой радиации. У человека отсутствуют рецепторы, которые срочно (с малым латентным периодом) реагируют на ультрафиолетовую радиацию. Особенность естественного УФ-излучения - его способность вызывать (с относительно длинным латентным периодом) эритему, являющуюся специфической реакцией организма на действие УФ-радиации солнечного спектра. В наибольшей степени образовывать эритему способна УФ-радиация с длиной волны максимум 296,7 нм (табл. 10.1).

**Таблица 10.1.** Эритемная эффективность монохроматического УФ-излучения

Длина волны, нм	Эритемная эффективность	Длина волны, нм	Эритемная эффективность
280	0	300	0,83
285	0,09	302	0,55
289	0,25	305	0,33
290	0,31	310	0,11
292	0,70	313	0,03
295	0,98	315	0,01
297	1,00		

Как видно из табл. 10.1, излучение с длиной волны 285 нм в 10 раз, а лучи 290 нм и 310 нм в 3 раза менее активно образуют эритему, чем излучение с длиной волны 297 нм.

Приход суточной УФ-радиации Солнца для указанных выше районов страны в летний период (табл. 10.2) относительно высок 35-52 эрч/м<sup>2</sup> (1 эрч/м<sup>2</sup> = 6000 мкВтмин/см<sup>2</sup>). Однако в другие периоды года имеется существенное различие, и зимой, особенно на Севере, естественная радиация Солнца отсутствует.

**Таблица 10.2.** Среднее распределение эритемной радиации области В, эр-ч-м<sup>-2</sup>

Северная широта	Месяц			
	III	VI	IX	XII
70°	1,1	35	5,6	-
55°	6,8	52	18,2	0,4
40°	26,7	77	46,5	6,0

Величина суммарной радиации в различных широтах отражает суточный приход излучения. Однако при учете количества излучения, поступающего в среднем не за 24 ч, а лишь за 1 ч, выявляется следующая картина: в июне на широте 70° с.ш. за сутки поступает 35 эрч/м<sup>2</sup>. Солнце при этом все 24 ч не уходит с небосвода, следовательно, часовая эритемная радиация будет составлять 1,5 эрч/м<sup>2</sup>. В этот же период года на широте 40° Солнце излучает 77 эрч/м<sup>2</sup> и сияет 15 ч, следовательно, часовая эритемная облученность составит 5,13 эрч/м<sup>2</sup>, т.е. величину, в 3 раза большую, чем на широте 70°. Для определения режима облучения целесообразно проводить оценку прихода суммарной УФ солнечной радиации не за 24 ч, а за 15 ч, т.е. за период бодрствования человека, так как в конечном итоге нас интересует количество естественной радиации, влияющей на человека, а не количество энергии Солнца, падающей на поверхность Земли вообще.

Важная особенность действия на человека естественной УФ-радиации - способность предупреждать так называемую D-витаминную недостаточность. В отличие от обычных витаминов, витамин D фактически не содержится в естественных продуктах питания (исключение составляет печень некоторых рыб, особенно трески и палтуса, а также яичный желток и молоко). Этот витамин синтезируется в коже под воздействием УФ-радиации.

Недостаточное воздействие УФ-излучения без одновременного действия с видимой радиацией на организм человека приводит к разнообразным проявлениям D-авитаминоза.

В процессе D-витаминной недостаточности в первую очередь нарушаются трофика центральной нервной системы и клеточное дыхание как субстрат нервной трофики. Это нарушение, ведущее к ослаблению окислительно-восстановительных процессов, следует, очевидно, считать основным, в то время как все остальные многообразные проявления будут вторичными. Наиболее чувствительны к отсутствию УФ-радиации маленькие дети, у которых в результате D-авитаминоза может развиваться рахит и как следствие рахита - близорукость.

Способностью предупреждать и излечивать рахит в наибольшей степени обладает УФ-излучение области В.

Процесс получения витамина D под воздействием УФ-излучения довольно сложен.

В нашей стране витамин D был получен синтетическим путем в 1952 г. Исходным сырьем для синтеза служил холестерин. В процессе превращения холестерина в провитамин образовывалась двойная связь в кольце В стерина путем последовательного бромирования. Полученный бензонат 7-дегидрохолестерина омыляется в Г-дегидрохолестерин, который уже под воздействием УФ-излучения превращается в витамин. Сложные процессы перехода провитамина в витамин зависят от спектрального состава УФ-радиации. Так, лучи с длиной волны максимум 310 нм способны превращать эргостерин в люмистерин, который переходит в техистерин, и, наконец, под действием лучей с длиной волны 280-313 нм техистерин превращается в витамин D.

Витамин D в организме осуществляет регуляцию содержания кальция и фосфора в крови. При недостаточности этого витамина нарушается фосфорно-кальциевый обмен, тесно связанный с процессами окостенения скелета, кислотно-щелочным равновесием, свертываемостью крови и т.д.

При рахите нарушается условно-рефлекторная деятельность, при этом образование условных рефлексов происходит медленнее, чем у здоровых людей, и они быстро исчезают, т.е. возбудимость коры головного мозга у детей, страдающих рахитом, значительно понижена. Клетки коры функционируют слабо и легко истощаются. Кроме того, наблюдается расстройство тормозной функции больших полушарий.

Торможение в течение длительного времени может широко распространяться по коре мозга.

Совершенно ясно, что необходимо проводить соответствующие профилактические мероприятия, т.е. использовать полноценный УФклимат.

Вопрос о профилактическом УФ-облучении был решен положительно почти 75 лет назад. Именно тогда началось широкое профилактическое облучение шахтеров, труд которых связан с пребыванием в условиях отсутствия естественного солнечного излучения. Облучение проводилось в специальных помещениях - фотариях, где источником излучения могли служить как лампы ЛЭР-40, так и мощные ртутно кварцевые лампы высокого давления (табл. 10.3).

**Таблица 10.3.** Основные характеристики источников УФ-излучения

Тип источника	Мощность, Вт	Облученность в энергетических единицах на расстоянии 1 м					
		УФ-радиация, область А		УФ-радиация, область В		УФ-радиация, область С	
		МкВт/см <sup>2</sup>	%	МкВт/см <sup>2</sup>	%	МкВт/см <sup>2</sup>	%
ПРК-7 (ДРТ-1000)	1000	530	19,0	620	22	420	15
ЛЭР-40	40	28,6	45	22,6	35	0	0

Однако следует заметить, что спектральный состав искусственного радиационного климата, имевший место в условиях фотария с лампой типа ПРК, значительно отличается от естественного наличием коротковолновой УФ-радиации.

С выпуском в нашей стране эритемных люминесцентных ламп небольшой мощности стало возможным использование искусственных источников УФ-радиации в условиях фотария и в системе общего освещения.

Доза профилактического УФ-облучения. Несколько слов из истории. Профилактическое облучение шахтеров было начато в 30-х годах XX столетия. В то время

не было соответствующего опыта и необходимой теоретической базы в отношении выбора дозы именно профилактического облучения. Было решено использовать опыт лечебный, применяемый в физиотерапевтической практике при лечении разного рода заболеваний. Заимствованы были не только источники УФ-радиации, но и схема облучения. Биологический эффект облучения лампами ПРК, в спектре которых имеется бактерицидное излучение, был весьма сомнителен. Так, нами установлено, что соотношение биологической активности областей «В» и «С», участвующих в образовании эритемы, составляет 1:8. Первые методические указания по эксплуатации фотариев были разработаны преимущественно физиотерапевтами. В дальнейшем вопросами профилактического облучения занимались гигиенисты, биологи, и в 50-х годах прошлого столетия проблема профилактического облучения приобретала гигиеническую направленность. Были проведены многочисленные исследования в разных городах и климатических районах России, которые позволили по-новому подойти к дозе профилактического УФ-облучения.

Установление профилактической дозы УФ-радиации является весьма трудной задачей, ибо следует решать и учитывать ряд связанных между собой факторов, таких, как:

- источник УФ-радиации;
- способ его использования;
- площадь облучаемой поверхности;
- сезон начала облучения;
- фоточувствительность кожи (биодоза);
- интенсивность облучения (облученность);
- время облучения.

В работе использовались эритемные лампы, в спектре которых отсутствует бактерицидное УФ-излучение. Эритемная биодоза выражалась в физических ( $\text{мкВт}/\text{см}^2$ ) или приведенных ( $\text{мкЭр}/\text{см}^2$ ) величинах, соотношения которых приведены в табл. 10.4.

**Таблица 10.4.** Взаимосвязь физических и приведенных единиц для выражения дозы УФ-радиации области В (280-350 нм)

	$\text{мкВт}/\text{см}^2$	$\text{мЭр}\cdot\text{ч}/\text{м}^2$	$\text{мкЭр}\cdot\text{ч}/\text{см}^2$	$\text{мЭр}\cdot\text{мин}/\text{м}^2$
$\text{мкВт}/\text{см}^2$	1	0,0314	0,2	2
$\text{мЭр}\cdot\text{ч}/\text{м}^2$	30	1	6	60
$\text{мкЭр}\cdot\text{ч}/\text{м}^2$	5	0,157	1	10
$\text{мЭр}\cdot\text{мин}/\text{м}^2$	0,5	0,0157	0,1	1

Следует особо подчеркнуть, что облученность эритемного потока УФ-излучения оценивать в эффективных (или приведенных) единицах - эрах (Эр - эритемный поток излучения с длиной волны 296,7 нм, мощностью 1 Вт), можно лишь УФ-излучение области «В».

Для выражения облученности участка «В» УФ-спектра в эрах следует его облученность, выраженную в физических единицах (Вт), умножить на коэффициент эритемной чувствительности кожи. Коэффициент эритемной чувствительности кожи для лучей с длиной волны 296,7 нм принят в 1935 г. Международной комиссией по освещению за единицу.

Используя лампы ЛЭР, можно приступить к нахождению оптимальной профилактической дозы УФ-радиации и к оценке «метода облучения», под которым имеется в виду главным образом длительность ежедневного облучения, продолжающегося от минуты до нескольких часов.

В свою очередь, длительность профилактического облучения зависит от способа использования искусственных излучателей (использования излучателей в системе общего освещения или в условиях фотария) и от фоточувствительности кожи (от значения эритемной биодозы).

Само собой разумеется, что при разных способах применения искусственных излучателей облучению подвергаются разные по площади поверхности тела. Так, при использовании люминесцентных ламп в системе общего освещения облучаются лишь открытые части тела - лицо, руки, шея, волосистая часть головы, а в фотарии - почти все тело.

УФ-облученность в помещении при использовании эритемных ламп небольшая, отсюда длительность облучения составляет 6-8 ч, тогда как в фотарии, где облученность достигает значительной величины, действие радиации не превышает 5-6 мин.

При нахождении оптимальной дозы профилактического облучения мы руководствовались тем, что начальная доза профилактического облучения должна быть ниже биодозы, т.е. субэритемной. В противном случае возможен ожог кожи.

Профилактическая доза УФ-составляющей должна выражаться в абсолютных величинах.

Постановка вопроса о выражении профилактической дозы в абсолютных физических (приведенных) величинах отнюдь не означает отказа от необходимости определения индивидуальной чувствительности кожи к УФ-радиации. Определение биодозы перед началом облучения необходимо, но лишь для того, чтобы выяснить, не меньше ли она рекомендуемой профилактической дозы. Практически при определении биодозы (по Горбачеву) можно использовать биодозиметр, имеющий не 8 или 10 отверстий, как это имеет место в лечебной практике, а значительно меньше или даже одно, которое может быть облучено дозой, равной профилактической. Если облучаемый участок кожи покраснел, т.е. биодоза меньше профилактической, то начальная доза облучения должна быть уменьшена, облучение проводится возрастающими дозами при начальной дозе, равной биодозе.

При оценке двух различных доз УФ-составляющей можно дать ответ лишь на вопрос, какая из них в большей степени, чем другая, способствует профилактике УФ-недостаточности. Однако доза, оказывающая более благоприятное воздействие, может не быть оптимальной. Для нахождения оптимальной профилактической дозы следует провести оценку другой, большей, чем 3000 мкВтмин/см<sup>2</sup>, дозы УФ-радиации. Отсюда третья группа наблюдаемых подвергалась действию дозы, равной 5000 мкВтмин/см<sup>2</sup>, что соответствовало верхней границе осенних абсолютных значений биодозы.

Сравнительный анализ таких физиологических показателей, как эритемная биодоза, фагоцитарная активность лейкоцитов крови, ломкость капилляров, активность щелочной фосфатазы, свидетельствовал о том, что дополнительное искусственное облучение УФ-радиацией эритемных ламп, проводимое зимой, вызывая весьма положительное действие, не способствует в полной мере поддержанию изучаемых физиологических реакций на том уровне, который наблюдается осенью после длительного воздействия природной УФ-радиации.

Весьма примечательно то, что статистически достоверного различия в уровне физиологических показателей у облучаемых не было, исключением являлась биодоза, которая составляла соответственно 2200, 3200 и 5100 мкВтмин/см<sup>2</sup>. Такой характер изменения функциональных систем организма позволяет заключить, что для профилактического облучения доза 3000 мкВтмин/см<sup>2</sup> может считаться оптимальной, однако и другие дозы не могут считаться противопоказанными.

Необходимо указать на то, что если выразить дозы 2000, 3000 и 5000 мкВтмин/см<sup>2</sup> в относительных величинах, то получим следующее. Перед облучением выбранные нами три дозы в относительных величинах выражались 0,5, 0,75 и 1,25 био. После облучения (весной) отмеченное выше соотношение будет совсем иным. Так, для облучаемых дозой 2000

мкВтмин/см<sup>2</sup> дозы в относительных величинах составит 9/10 био, причем такое же соотношение обнаружится при облучении двумя другими дозами (3000:3200 и 5000:5100). Отсюда следует, что наблюдаемые подвергались облучению одинаковыми дозами, равными 9/10 био. Имеется явное несоответствие между абсолютными и относительными величинами: если в абсолютных величинах первая доза облучения в 1,5 или в 2 раза больше другой, то в относительных величинах эти дозы равны и составляют 9/10 био. Другими словами, у облучаемых постоянной дозой в результате естественного процесса адаптации биодоза понижалась, т.е. фактически наблюдаемые облучались возрастающими (от 1/2 и 3/4 био осенью до 9/10 весной) дозами УФ-радиации.

Следовательно, какая бы относительная доза начального облучения ни была установлена, будь то 0,25; 0,5; 0,75 и даже 1,25 био, через определенный период облучения (1-2 мес) она будет близка к пороговой дозе.

Полученные данные подтверждают правильность мнения о необходимости выражения профилактической дозы облучения не в относительных, а в абсолютных величинах. Для этого группа наблюдавшихся облучалась в условиях фотария. Фотарий предложенной ими конструкции состоит из кабин, стенками которых являются вмонтированные в металлический каркас эритемные люминесцентные лампы (ЛЭ-30). Облучение приводилось с расстояния 10-5 см. Облученность на поверхности тела, обращенной внутрь фотария, составляет 650 мкВтмин/см<sup>2</sup>, на боковых поверхностях - 500 мкВтмин/см<sup>2</sup>. Облученность от источников инфракрасной радиации составляла 250-320 Вт/м<sup>2</sup>.

Анализ материалов об уровне физиологических показателей облучаемых дозой УФ-радиации при разном методе облучения, обусловленном способом использования искусственных излучателей, позволил сделать заключение, что биологический эффект воздействия УФ-радиации не зависит от примененных методов облучения.

Динамика чувствительности кожи к УФ-радиации известным образом отражает процессы, происходящие в организме в результате длительного отсутствия природной УФ-радиации.

Следует отметить, что подростки средней полосы в зимний период года подвергаются воздействию весьма незначительных доз естественного УФ-излучения, в то время как жители Севера вообще лишены подобной возможности. Различие в реакции на действие УФ-излучения у подростков в большей степени проявляется весной.

Таким образом, полученные данные о характере сезонного изменения чувствительности кожи к УФ-радиации у подростков разных климатических районов страны позволяют выявить не только качественные различия в реакции растущего организма на дефицит природной лучистой энергии, свидетельствующие о снижении фоточувствительности при недостаточности УФ-излучения, но и количественные различия, т.е. на сколько оно снизилось. Последнее дает основание наметить ряд конкретных практических рекомендаций.

Снижение биодозы ниже 3000 мкВт-мин/см<sup>2</sup> может служить признаком УФ-недостаточности и необходимости ее компенсации путем использования искусственных излучателей.

Отсюда следует, что полученные данные позволяют наметить сроки использования искусственных излучателей, а также районы, где их необходимо применять. Так, жители средней полосы и особенно Севера нуждаются в зимний период года в дополнительном УФ-излучении, а проживающим на юге не требуется создание искусственного УФ-климата. Необходимо только, возможно, более полное использование природной УФ-радиации.

Следует отметить, что физиологические показатели у южан весной находились на более высоком уровне, чем у северян осенью. Этот факт подтвердил правильность мнения о том, что при профилактике УФ-недостаточности большое значение имеет установление не только суточной, но и годовой дозы УФ-радиации. Так, в условиях Севера (Заполярья)

профилактическое облучение необходимо проводить 7 мес и начинать с октября, а в условиях средней полосы - 5 мес, с ноября.

Дети и подростки, живущие на юге (южнее 45° с.ш.), при рациональном использовании природной УФ-радиации в зимний период года могут не подвергаться дополнительному искусственному УФ-облучению.

Таким образом, при профилактическом УФ-облучении необходимо учитывать климатические особенности местности, где проживают облучаемые (для определения сроков облучения), среднее значение их эритемной биодозы (для выбора начальной дозы облучения) и то, что профилактическая доза облучения, нормируемая в абсолютных величинах, не должна быть ниже 2000 мкВтмин/см<sup>2</sup> (60-62 мЭрч/м<sup>2</sup>).

Профилактические мероприятия по предупреждению острого конъюнктивита при воздействии УФИ сводятся к применению светозащитных очков или щитков при электросварочных и других работах с источниками УФИ. Для защиты кожи от УФИ используются защитная одежда, противосолнечные экраны (навесы), специальные кремы.

Основная роль в профилактике неблагоприятного воздействия УФИ на организм принадлежит гигиеническим нормативам. В настоящее время действуют «Санитарные нормы ультрафиолетового излучения в производственных помещениях» СН № 4557-88. Нормируемой величиной служит облученность, Вт/м<sup>2</sup>. Указанные нормативы регламентируют допустимые величины УФИ для кожи с учетом длительности облучения в течение рабочей смены и площади облучаемой поверхности кожи.

Кроме того, имеются методические указания «Профилактическое ультрафиолетовое облучение людей» № 5046-89. Этот документ, наряду с требованиями к облучательным установкам длительного и кратковременного действия, устанавливает нормы ультрафиолетовой облученности и дозы за сутки в эффективных и энергетических единицах, которые подразделяются на минимальные, максимальные и рекомендуемые.

Контроль уровней УФИ обеспечивается специальными радиометрами для измерения облученности в спектральных областях УФ-А, УФ-В и УФ-С.

### **Контрольные вопросы**

1. Излучение какого диапазона относят к ультрафиолетовому?
2. Рабочие каких профессий могут подвергаться действию ультрафиолетового излучения?
3. Какие меры профилактики могут применяться для защиты работающих от ультрафиолетового излучения?



## Глава 11. Производственный шум

Шумом называют любой нежелательный звук или совокупность таких звуков. Звук представляет собой волнообразно распространяющийся в упругой среде колебательный процесс в виде чередующихся волн сгущения и разрежения частиц этой среды - звуковые волны.

Источником звука может быть любое колеблющееся тело. При соприкосновении этого тела с окружающей средой образуются звуковые волны. Волны сгущения вызывают повышение давления в упругой среде, а волны разрежения - понижение. Отсюда возникает понятие звукового давления - это переменное давление, возникающее при прохождении звуковых волн дополнительно к атмосферному давлению.

Звуковое давление измеряется в паскалях ( $1 \text{ Па} = 1 \text{ Н/м}^2$ ). Ухо человека ощущает звуковое давление от  $2 \cdot 10^{-5}$  до  $2 \cdot 10^2 \text{ Н/м}^2$ .

Звуковые волны являются носителями энергии. Звуковая энергия, которая приходится на  $1 \text{ м}^2$  площади поверхности, расположенной перпендикулярно к распространяющимся звуковым волнам, называется силой звука, выражается в  $\text{Вт/м}^2$ . Поскольку звуковая волна представляет собой колебательный процесс, то он характеризуется такими понятиями, как период колебания ( $T$ ) - время, в течение которого совершается одно полное колебание. Частота колебаний ( $\Gamma\text{ц}$ ) - число полных колебаний за 1 с. Совокупность частот дает спектр шума.

Шумы содержат звуки разных частот и различаются между собой распределением уровней по отдельным частотам и характером изменения общего уровня во времени. Для гигиенической оценки шума используют звуковой диапазон частот от 45 до 11 000  $\Gamma\text{ц}$ ,

включающий 9 октавных полос со среднегеометрическими частотами в 31,5; 63; 125; 250; 500; 1000; 2000; 4000 и 8000 Гц.

Орган слуха различает не разность, а кратность изменения звуковых давлений, поэтому интенсивность звука принято оценивать не абсолютной величиной звукового давления, а его уровнем, т.е. отношением создаваемого давления к давлению, принятому за единицу сравнения. В диапазоне от порога слышимости до болевого порога отношение звуковых давлений изменяется в миллион раз, поэтому для уменьшения шкалы измерения звуковое давление выражают через его уровень в логарифмических единицах - децибелах (дБ).

Ноль децибел соответствует звуковому давлению  $2 \cdot 10^{-5}$  Па, что приблизительно соответствует порогу слышимости тона с частотой 1000 Гц.

Шум классифицируют по следующим признакам.

- В зависимости от характера спектра выделяют следующие шумы:
  - широкополосные, с непрерывным спектром шириной более одной октавы;
  - тональные, в спектре которых имеются выраженные тоны. Тональный характер шума устанавливают путем измерения в третьооктавных полосах частот по превышению уровня в одной полосе по сравнению с соседними не менее чем на 10 дБ.
- По временным характеристикам различают шумы:
  - постоянные, уровень звука которых за 8-часовой рабочий день изменяется во времени не более чем на 5 дБА при измерениях на временной характеристике шумомера «медленно» (S);
  - непостоянные, уровень шума которых за 8-часовой рабочий день изменяется во времени не менее чем на 5 дБА.

Непостоянные шумы можно подразделить на следующие виды:

- колеблющиеся во времени, уровень звука которых непрерывно изменяется во времени;
- прерывистые, уровень звука которых ступенчато изменяется (на 5 дБА и более), причем длительность интервалов, в течение которых уровень остается постоянным, составляет 1 с и более;
- импульсные, состоящие из одного или нескольких звуковых сигналов, каждый из которых имеет длительность менее 1 с; при этом уровни звука, измеренные соответственно на временных характеристиках «импульс» (I) и «медленно» (S) шумомера, различаются не менее чем на 7 дБ.

*Источники шума.* Шум является одним из наиболее распространенных неблагоприятных факторов производственной среды, воздействие которого на работающих сопровождается развитием у них преждевременного утомления, снижением производительности труда, ростом общей и профессиональной заболеваемости, а также травматизма.

В настоящее время трудно назвать производство, на котором не встречаются повышенные уровни шума на рабочих местах. К наиболее шумным относятся горнорудная и угольная, машиностроительная, металлургическая, нефтехимическая, лесная и целлюлозно-бумажная, радиотехническая, легкая и пищевая, мясо-молочная промышленность и др.

Так, в цехах холодной высадки шум достигает 101-105 дБА, в гвоздильных цехах - 104-110 дБА, в оплеточных - 97-100 дБА, в отделениях полировки швов - 115-117 дБА. На рабочих местах токарей, фрезеровщиков, мотористов, кузнецов-штамповщиков уровень шума колеблется в пределах от 80 до 115 дБА.

На заводах железобетонных конструкций шум достигает 105- 120 дБА. Шум является одной из ведущих профессиональных вредностей в деревообрабатывающей и лесозаготовительной промышленности. Так, на рабочем месте рамщика и обрезчика уровень шума колеблется от 93 до 100 дБА с максимумом звуковой энергии в области средних и высоких частот. В этих же пределах колеблется шум в столярных цехах, а

лесозаготовительные работы (валка, трелевка леса) сопровождаются уровнем шума от 85 до 108 дБА за счет работы трелевочных лебедок, тракторов и других механизмов.

Подавляющее большинство производственных процессов в прядильных и ткацких цехах также сопровождается образованием шума, источником которого является бойковый механизм ткацкого станка, удары погонялки челнока. Наиболее высокий уровень шума наблюдается в ткацких цехах - 94-110 дБА.

Изучение условий труда на современных швейных фабриках показало, что уровень шума на рабочих местах швей и мотористок составляет 90-95 дБА с максимумом звуковой энергии на высоких частотах.

Наиболее шумными в машиностроении, в том числе авиастроении, автомобилестроении, вагоностроении и другие, следует считать обрубные и клепальные работы с использованием пневматических инструментов, режимные испытания двигателей, стендовые испытания на вибропрочность изделий, барабанную головку, шлифовку и полировку деталей, штампопрессовую заготовку.

Для нефтехимической отрасли характерны высокочастотные шумы различных уровней за счет сброса сжатого воздуха из замкнутого технологического цикла химических производств или от оборудования, работающего на сжатом воздухе, например сборочные станки и вулканизационные линии шинных заводов.

Металлургическую промышленность в целом можно отнести к отрасли с выраженным шумовым фактором. Так, интенсивный шум характерен для плавильных, прокатных и трубопрокатных производств.

В горнорудной и угольной промышленности наиболее шумными являются операции механизированной добычи полезных ископаемых как с использованием ручных машин (пневмоперфораторы, отбойные молотки), так и с помощью современных стационарных и самоходных машин (комбайны, буровые станки и пр.).

Пищевая промышленность - наименее шумная из всех. Характерные для нее шумы генерируют поточные агрегаты кондитерских и табачных фабрик. Однако отдельные машины этих производств создают значительный шум, например мельницы зерен какао, некоторые сортировочные машины.

В каждой отрасли промышленности имеются цеха или отдельные компрессорные станции, снабжающие производство сжатым воздухом или перекачивающие жидкости или газообразные продукты. Последние имеют большое распространение в газовой промышленности, компрессорные установки создают интенсивный шум.

Шумы, характерные для различных видов экономической деятельности, в большинстве случаев имеют общую форму спектров: все они широкополосные, со спадом звуковой энергии в области низких (до 250 Гц) и высоких (выше 4000 Гц) частот с уровнями 85-120 дБА. Исключением являются шумы аэродинамического происхождения, при которых уровни звукового давления нарастают от низких к высоким частотам, а также низкочастотные шумы.

Все описанные примеры характеризуют наиболее шумные производства и участки, где в основном преобладает физический труд. Вместе с тем широко распространены и шумы менее интенсивные (60-80 дБА), которые, однако, гигиенически значимы при работах, связанных с нервной нагрузкой, например, на пультах управления, при обработке информации, различных видах управленческих и других работ.

Шум является также наиболее характерным неблагоприятным фактором производственной среды на рабочих местах пассажирских, транспортных самолетов и вертолетов; подвижного состава железнодорожного транспорта; морских, речных, рыбопромысловых и других судов; автобусов, грузовых, легковых и специальных автомобилей; сельскохозяйственных машин и оборудования; строительно-дорожных, мелиоративных и других машин.

Уровни шума в кабинах современных самолетов колеблются в широком диапазоне - 69-85 дБА (магистральные самолеты для авиалиний со средней и большой дальностью

полета). В кабинах автомобилей средней грузоподъемности при различных режимах и условиях эксплу-

атации уровни звука составляют 80-102 дБА, в кабинах большегрузных автомобилей - до 101 дБА, в легковых автомобилях - 75-85 дБА.

Таким образом, для гигиенической оценки шума важно знать не только его физические параметры, но и характер трудовой деятельности человека-оператора, и прежде всего степень его физической и нервной нагрузки.

#### **Биологическое действие шума**

Шум является общебиологическим раздражителем и оказывает влияние не только на слуховой анализатор, но в первую очередь действует на структуры головного мозга, вызывая сдвиги в различных системах организма. Проявления шумового воздействия на организм человека могут быть условно подразделены на специфические изменения, наступающие в органе слуха, и неспецифические, возникающие в других органах и системах.

Изменения звукового анализатора под влиянием шума составляют специфическую реакцию организма на акустическое воздействие. Общеизвестно, что ведущим признаком неблагоприятного влияния шума на организм человека является медленно прогрессирующее понижение слуха по типу кохлеарного неврита (при этом, как правило, страдают оба уха в одинаковой степени). Профессиональное снижение слуха относится к сенсорно-невральной (перцепционной) тугоухости. Под этим термином подразумевают нарушение слуха звуковоспринимающего характера.

Снижение слуха под влиянием достаточно интенсивных и длительно действующих шумов связано с дегенеративными изменениями как в волосковых клетках кортиева органа, так и в первом нейроне слухового пути - спиральном ганглии, а также в волокнах кохлеарного нерва. Однако единого мнения о патогенезе стойких и необратимых изменений в рецепторном отделе анализатора не существует.

Профессиональная тугоухость развивается обычно после более или менее длительного периода работы в шуме. Сроки ее возникновения зависят от интенсивности и частотно-временных параметров шума, длительности его воздействия и индивидуальной чувствительности органа слуха к шуму.

Жалобы на головную боль, повышенную утомляемость, шум в ушах, которые могут возникать в первые годы работы в условиях шума, не являются специфическими для поражения слухового анализатора, а скорее характеризуют реакцию ЦНС на действие шумового фактора. Ощущение понижения слуха возникает обычно значительно позже появления первых аудиологических признаков поражения слухового анализатора.

С целью обнаружения наиболее ранних признаков действия шума на организм и, в частности, на звуковой анализатор широко используется метод определения временного смещения порогов слуха (ВСП).

Кроме того, этот показатель использовался в качестве прогнозирования потерь слуха на основании соотношения между постоянными смещениями порогов (потерями) слуха (ПСП) от шума, действующего в течение всего времени работы в шуме, и временными смещениями порогов (ВСП) за время дневной экспозиции тем же шумом, измеренными спустя 2 мин после экспозиции шумом. Например, у ткачей временные смещения порогов слуха на частоте 4000 Гц за дневную экспозицию шумом численно равны постоянным потерям слуха на этой частоте за 10 лет работы в этом же шуме. Исходя из этого можно прогнозировать возникающие потери слуха, определив лишь сдвиг порога за дневную экспозицию шумом.

Шум, сопровождающийся вибрацией, более вреден для органа слуха, чем изолированный.

Представление о шумовой болезни сложилось в середине прошлого века на основании работ по влиянию шума на сердечно-сосудистую, нервную и другие системы. В настоящее

время ее заменила концепция экстраауральных эффектов как неспецифических проявлений действия шума.

Рабочие, подвергающиеся воздействию шума, предъявляют жалобы на головную боль различной интенсивности, нередко с локализацией в области лба (чаще они возникают к концу работы и после нее), головокружение, связанное с переменной положением тела, зависящее от влияния шума на вестибулярный аппарат, снижение памяти, сонливость, повышенную утомляемость, эмоциональную неустойчивость, нарушение сна (прерывистый сон, бессонница, реже сонливость), боли в области сердца, снижение аппетита, повышенную потливость. Частота жалоб и степень их выраженности зависят от стажа работы, интенсивности шума и его характера.

Шум может нарушать функцию сердечно-сосудистой системы. Отмечены изменения в электрокардиограмме в виде укорочения интервала  $Q-T$ , удлинения интервала  $P-Q$ , увеличения длительности и деформации зубцов  $P$  и  $S$ , смещения интервала  $T-S$ , изменение вольтажа зубца  $T$ .

Наиболее неблагоприятными с точки зрения гипертензивных состояний является широкополосный шум с преобладанием высокочастотных составляющих и уровнем свыше 90 дБА, особенно импульсный шум. Широкополосный шум вызывает максимальные сдвиги в периферическом кровообращении. Следует иметь в виду, что если к субъективному восприятию шума имеется привыкание (адаптация), то в отношении вегетативных реакций адаптации к нему не наблюдается.

При воздействии интенсивного шума 95 дБА и выше может быть нарушение витаминного, углеводного, белкового, холестерина и водно-солевого обмена.

Несмотря на то что шум оказывает влияние на организм в целом, основные изменения отмечаются со стороны органа слуха, центральной нервной и сердечно-сосудистой систем, причем изменения нервной системы могут предшествовать нарушениям в органе слуха.

Шум служит одним из наиболее сильных стрессорных производственных факторов. В результате воздействия шума высокой интенсивности одновременно возникают изменения как в нейроэндокринной, так и в иммунной системе.

Происходят стимуляция передней доли гипофиза и увеличение секреции надпочечниками стероидных гормонов, а как следствие этого - развитие приобретенного (вторичного) иммунодефицита с инволюцией лимфоидных органов и значительными изменениями содержания и функционального состояния Т- и В-лимфоцитов в крови и костном мозге. Возникающие дефекты иммунной системы касаются в основном трех основных биологических эффектов:

- снижение антиинфекционного иммунитета;
- создание благоприятных условий для развития аутоиммунных и аллергических процессов;
- снижение противоопухолевого иммунитета.

Доказана зависимость между заболеваемостью и величиной потерь слуха на речевых частотах 500-2000 Гц, свидетельствующая о том, что одновременно со снижением слуха наступают изменения, способствующие снижению резистентности организма. При увеличении производственного шума на 10 дБА показатели общей заболеваемости работающих (как в случаях, так и в днях) возрастают в 1,2-1,3 раза.

Анализ динамики специфических и неспецифических нарушений с возрастанием стажа работы при шумовом воздействии на примере ткачей показал, что с увеличением стажа у ткачей формируется полиморфный симптомокомплекс, включающий патологические изменения органа слуха в сочетании с вегетососудистой дисфункцией. При этом темп прироста потерь слуха в 3,5 раза выше, чем прирост функциональных нарушений нервной системы. При стаже до 5 лет преобладают вегетососудистые нарушения, свыше 10 лет - потери слуха. Выявлены также взаимосвязь частоты вегетососудистой дисфункции и величины потери слуха, проявляющаяся в их росте при снижении слуха до 10 дБ, и стабилизация при прогрессировании тугоухости.

Установлено, что в производствах с уровнями шума до 90-95 дБА вегетососудистые расстройства у работников появляются раньше и преобладают над частотой кохлеарных невритов. Максимальное их развитие наблюдается при 10-летнем стаже работы в условиях шума. Только при уровнях шума, превышающих 95 дБА, к 15 годам работы в «шумной» профессии экстраауральные эффекты стабилизируются и начинают преобладать явления тугоухости.

Сравнение частоты потерь слуха и нервно-сосудистых нарушений в зависимости от уровня шума показало, что темп роста потерь слуха почти в 3 раза выше темпа роста нервно-сосудистых нарушений: соответственно около 1,5 и 0,5% на 1 дБА, т.е. с увеличением уровня шума на 1 дБА потери слуха будут возрастать на 1,5%, а нервно-сосудистые нарушения - на 0,5%. При уровнях 85 дБА и выше на каждый децибел шума нервно-сосудистые нарушения наступают на полгода раньше, чем при более низких уровнях.

На фоне происходящей интеллектуализации труда, роста удельного веса операторских профессий отмечается повышение значения шумов средних уровней - ниже 80 дБА. Указанные уровни не вызывают потерь слуха, но, как правило, оказывают мешающее, раздражающее и утомляющее действие, которое суммируется с таковым от напряженного труда и при возрастании стажа работы в профессии может привести к развитию экстраауральных эффектов, проявляющихся в общесоматических нарушениях и заболеваниях. В связи с этим был обоснован биологический эквивалент действия на организм шума и нервно-напряженного труда, равный 10 дБА шума на одну категорию напряженности трудового процесса. Этот принцип положен в основу действующих санитарных норм по шуму, дифференцированных с учетом напряженности и тяжести трудового процесса.

В настоящее время большое внимание уделяется оценке профессиональных рисков нарушения здоровья работающих, в том числе обусловленных неблагоприятным воздействием производственного шума.

В соответствии со стандартом ИСО 1999.2 «Акустика. Определение профессионального воздействия шума и оценка нарушений слуха, вызванного шумом» можно оценивать риск нарушений слуха в зависимости от экспозиции и прогнозировать вероятность возникновения профзаболеваний. На основе математической модели стандарта ИСО определены риски развития профессиональной тугоухости в процентах с учетом отечественных критериев профессиональной тугоухости (табл. 11.1). В России степень профессиональной тугоухости оценивается по средней величине потерь слуха на трех речевых частотах (0,5- 1-2 кГц); величины более 10, 20, 30 дБ соответствуют I, II, III степени снижения слуха.

**Таблица 11.1.** Стаж работы до развития потерь слуха, превышающих критериальные значения, в зависимости от уровня шума на рабочем месте (при 8-часовом воздействии)

Вероятность потери слуха, %	Стаж работы (лет) при уровне шума (дБА)						
	80	85	90	95	100	105	110
<b>Критерий до 20 дБ</b>							
10	40	39	35	25	8	3	1
25	-	-	-	39	19	5	5
50	-	-	-	-	39	18	10
<b>Критерий до 30 дБ</b>							
10	-	-	-	44	24	8	3
25	-	-	-	-	39	16	8
50	-	-	-	-	-	35	16

Примечание. Прочерк означает, что стаж работы составляет более 45 лет.

Учитывая, что снижение слуха I степени с довольно большой вероятностью может развиваться и без шумового воздействия в результате возрастных изменений, представляется нецелесообразным использовать I степень снижения слуха для оценки безопасного стажа работы. В связи с этим в таблице представлены вычисленные значения рабочего стажа, в течение которого могут развиваться потери слуха II и III степени в зависимости от уровня шума на рабочих местах. Данные даются для разных вероятностей (в процентах).

В табл. 11.1 приведены данные для мужчин. У женщин из-за более медленного, чем у мужчин, нарастания возрастных изменений слуха

данные слегка отличаются: для стажа более 20 лет у женщин безопасный стаж на 1 год больше, чем у мужчин, а для стажа более 40 лет - на 2 года.

Вместе с тем следует отметить, что стандарт не учитывает характер трудовой деятельности, как это предусмотрено в санитарных нормах по шуму, где ПДУ шума дифференцированы по категориям тяжести и напряженности труда и тем самым охватывают неспецифическое действие шума, что важно для сохранения здоровья и работоспособности лиц операторских профессий.

### **Нормирование шума на рабочих местах**

Профилактика неблагоприятного влияния шума на организм работающих основана на его гигиеническом нормировании, целью которого является обоснование допустимых уровней и комплекса гигиенических требований, обеспечивающих предупреждение функциональных расстройств или заболеваний. В гигиенической практике в качестве критерия нормирования используют ПДУ для рабочих мест, допускающие ухудшение и изменение внешних показателей деятельности (эффективности и производительности) при обязательном возврате к прежней системе гомеостатического регулирования исходного функционального состояния с учетом адаптационных изменений.

Нормирование шума проводится по комплексу показателей с учетом их гигиенической значимости. Действие шума на организм оценивают по обратимым и необратимым, специфическим и неспецифическим реакциям, снижению работоспособности или дискомфорта. Для сохранения здоровья, работоспособности и самочувствия человека оптимальное гигиеническое нормирование должно учитывать вид трудовой деятельности, в частности физический и нервно-эмоциональный компоненты труда.

Воздействие шумового фактора на человека состоит из двух составляющих: нагрузки на орган слуха как систему, воспринимающую звуковую энергию - ауральный эффект, и воздействие на центральные звенья звукового анализатора как систему приема информации - экстраауральный эффект. Для оценки первой составляющей есть специфический критерий утомления органа слуха, выражающийся в смещении порогов восприятия тонов, которое пропорционально величине звукового давления и времени экспозиции. Вторая составляющая получила название неспецифического влияния, которое можно объективно оценить по интегральным физиологическим показателям.

Шум может рассматриваться как фактор, участвующий в эфферентном синтезе. На этой стадии в нервной системе происходит сопоставление всех возможных эфферентных влияний (обстановочных, обратных и поисковых) с тем, чтобы выработать наиболее адекватную ответную реакцию. Действие сильного производственного шума является таким фактором внешней среды, который по своей природе тоже влияет на эфферентную систему, т.е. воздействует на процесс формирования рефлекторной реакции в стадии эфферентного синтеза, но как обстановочный фактор. При этом результат воздействия обстановочного и пускового влияния зависит от их силы.

В случаях установки на деятельность обстановочная информация должна быть элементом стереотипа и, следовательно, не вызывать неблагоприятных изменений в организме. Вместе с тем привыкание к шуму в физиологическом смысле не наблюдается, выраженность утомления и частота неспецифических нарушений нарастают с увеличением стажа работы в условиях шума. Следовательно, механизм действия шума нельзя

ограничивать фактором участия его в обстановочной афферентации. В обоих случаях (шум и напряжение) речь идет о нагрузке на функциональные системы высшей нервной деятельности, и, следовательно, генез утомления при таком воздействии будет носить сходный характер.

Критерием нормирования по оптимальному уровню для многих факторов, в том числе для шума, можно рассматривать такое состояние физиологических функций, при котором данный уровень шума не вносит своей доли в их напряжение и последнее целиком определяется выполняемой работой.

Напряженность труда складывается из элементов, входящих в биологическую систему рефлекторной деятельности. Анализ информации, объем оперативной памяти, эмоциональное напряжение, функциональное напряжение анализаторов - все эти элементы оказываются загруженными в процессе трудовой деятельности и естественно, что их активная нагрузка вызывает развитие утомления.

Как и в любом случае, ответ на воздействие состоит из компонентов специфического и неспецифического характера. Какова доля каждого из этих элементов в процессе утомления - вопрос нерешенный. Однако нет никаких сомнений в том, что воздействие шума и напряженности труда нельзя рассматривать одно без учета другого. В связи с этим эффекты, опосредованные через нервную систему (утомление, снижение работоспособности), как для шума, так и для напряженности труда имеют качественное сходство. Производственные и экспериментальные исследования с использованием социально-гигиенических, физиологических и клинических методов и показателей подтвердили указанные теоретические положения. На примере изучения разных профессий была установлена величина физиолого-гигиенического эквивалента шума и напряженности нервно-эмоционального труда, которая находилась в пределах 7-13 дБА, т.е. в среднем 10 дБА на одну категорию напряженности. Следовательно, оценка напряженности трудового процесса оператора является необходимой для полноценной гигиенической оценки шумового фактора на рабочих местах.

Предельно допустимые уровни звука и эквивалентные уровни звука на рабочих местах с учетом напряженности и тяжести трудовой деятельности представлены в табл. 11.2.

**Таблица 11.2.** Предельно допустимые уровни звука и эквивалентные уровни звука на рабочих местах для трудовой деятельности разных категорий тяжести и напряженности, дБА

Категории напряженности трудового процесса	Категория тяжести трудового процесса			
	Легкая физическая нагрузка	Средняя физическая нагрузка	Тяжелый труд I степени	Тяжелый труд II степени
Напряженность легкой степени	80	80	75	75
Напряженность средней степени	70	70	65	65
Напряженный труд I степени	60	60	-	-
Напряженный труд II степени	50	50	-	-

Количественную оценку тяжести и напряженности трудового процесса следует проводить в соответствии с критериями Руководства 2.2.2006-05.

Поскольку целью дифференцированного нормирования шума является оптимизация условий труда, встречающиеся сочетания напряженного и очень напряженного с тяжелым и очень тяжелым физическим трудом не нормируются исходя из необходимости их ликвидации как недопустимых. Однако для практического использования



дифференцированных норм как при проектировании предприятий, так и при текущем контроле уровней шума на действующих предприятиях серьезной проблемой является приведение в соответствие категорий тяжести и напряженности труда с видами трудовой деятельности и рабочих помещений.

Одним из важных факторов, определяющих различие реакций на постоянный и импульсный шум, является пиковый уровень. В соответствии с концепцией «критического уровня» шум с уровнями выше определенного, даже очень кратковременные, могут вызывать прямую травматизацию органа слуха, что подтверждается морфологическими данными. Многие авторы указывают разные значения критического уровня: от 100-105 до 145 дБА. Такие уровни шума встречаются на производстве: например, в кузнечных цехах шум от молотов достигает 146 и даже 160 дБА.

По-видимому, опасность импульсного шума определяется не только высокими эквивалентными уровнями, но и дополнительным вкладом временных характеристик, вероятно, за счет травмирующего эффекта высоких пиковых уровней. Исследования распределения уровней импульсного шума показали, что, несмотря на малое суммарное время действия пиков с уровнями выше 110 дБА, их вклад в общую дозу может достигать 50%, и этот показатель 110 дБА был рекомендован как дополнительный критерий при оценке непостоянных шумов к ПДУ по действующим санитарным нормам.

Эти нормы устанавливают ПДУ для импульсного шума на 5 дБ ниже, чем для постоянных шумов (т.е. внести поправку минус 5 дБА по эквивалентному уровню), и дополнительно ограничивают максимальный уровень звука 125 дБА «импульс», но не регламентируют пиковые значения. Тем самым действующие нормы ориентируются на громкостные эффекты шума, поскольку характеристика «импульс» с  $t = 40$  мс адекватна верхним отделам звукового анализатора, а не возможному травматическому действию его пиков, являющемуся общепризнанным в настоящее время.

Шумовое воздействие на работников, как правило, непостоянно по уровню шума и/или времени его действия. В связи с этим для оценки непостоянных шумов введено понятие эквивалентного уровня звука. С эквивалентным уровнем связана доза шума, которая отражает количество переданной энергии и поэтому может служить мерой шумовой нагрузки.

До настоящего времени влияние шума на человека изучалось изолированно: в частности, промышленного шума - на рабочих различных производств, на служащих административно-управленческого аппарата; городского и жилищно-бытового шума - на население различных категорий в условиях проживания. Эти исследования позволяли обосновать нормативы для постоянного и непостоянного производственного и бытового шума в различных местах и условиях пребывания человека.

Однако для гигиенической оценки влияния шумов на человека в производственных и внепроизводственных условиях целесообразно учитывать суммарное шумовое воздействие на организм, что возможно на основе концепции суточной дозы шума с учетом видов жизнедеятельности человека (работа, отдых, сон), исходя из возможности кумуляции их эффектов.

#### **Профилактика неблагоприятного действия шума**

Мероприятия по борьбе с шумом могут быть техническими, архитектурно-планировочными, организационными и медико-профилактическими.

Технические средства борьбы с шумом: устранение причин возникновения шума или снижение его в источнике, ослабление шума на путях передачи, непосредственная защита работающего или группы рабочих от воздействия шума.

Наиболее эффективное средство снижения шума - замена шумных технологических операций на малозумные или полностью бесшумные. Большое значение имеет снижение шума в источнике. Этого можно добиться усовершенствованием конструкции или схемы установки, производящей шум, измерением режима ее работы, оборудованием источника шума дополнительными звукоизолирующими устройствами или ограждениями,

расположенными по возможности ближе к источнику (в пределах его ближнего поля). Одним из наиболее простых технических средств борьбы с шумом на путях передачи является звукоизолирующий кожух, который может закрывать отдельный шумный узел машины (например, коробку передач) или весь агрегат в целом. Кожухи из листового металла с внутренней облицовкой звукопоглощающим материалом могут снижать шум на 20-30 дБ. Увеличение звукоизоляции кожуха достигается за счет нанесения на его поверхность вибродемпфирующей мастики, обеспечивающей снижение уровней вибрации кожуха на резонансных частотах и быстрое затухание звуковых волн.

Для ослабления аэродинамического шума, создаваемого компрессорами, вентиляционными установками, системами пневмотранспорта и др., применяются глушители активного и реактивного типа. Наиболее шумное оборудование размещают в звукоизолирующих камерах; при больших габаритах машин или значительной зоне обслуживания оборудуют специальные кабины для операторов. Акустическая отделка помещений с шумным оборудованием может обеспечить снижение шума в зоне отраженного звукового поля на 10-12 дБ и в зоне прямого звука до 4-5 дБ в октавных полосах частот. Применение звукопоглощающих облицовок для потолка и стен приводит к изменению спектра шума в сторону более низких частот, что даже при относительно небольшом снижении уровня существенно улучшает условия труда.

В многоэтажных промышленных зданиях особенно важна защита помещений от структурного шума (распространяется по конструкциям здания). Источником может быть производственное оборудование, которое имеет жесткую связь с ограждающими конструкциями. Ослабление передачи структурного шума достигается виброизоляцией и вибропоглощением.

Хорошей защитой от ударного шума в зданиях является устройство «плавающих» полов. Архитектурно-планировочные решения часто определяют акустический режим производственных помещений, облегчая или затрудняя решение задач по их акустическому благоустройству.

Шумовой режим производственных помещений обусловлен размерами и формой, плотностью и видами расстановки машин и оборудования, наличием звукопоглощающего фона и т.д. Планировочные мероприятия должны быть направлены на локализацию звука и уменьшение его распространения. Помещения с источниками высокого уровня шума по возможности следует группировать в одной зоне здания, примыкающей к складским и вспомогательным помещениям, и отделять коридорами или подсобными помещениями.

Учитывая, что с помощью технических средств не всегда удается снижать уровни шума на рабочих местах до нормативных значений, необходимо применять средства индивидуальной защиты органа слуха от шума (антифоны, заглушки). Эффективность средств индивидуальной защиты может быть обеспечена правильным подбором в зависимости от уровней и спектра шума, а также контролем за условиями их эксплуатации.

В комплексе мероприятий по защите человека от неблагоприятного действия шума определенное место занимают медицинские средства профилактики. Важнейшее значение имеет проведение предварительных и периодических медицинских осмотров.

Противопоказаниями к приему на работу, сопровождаемую шумовым воздействием, служат стойкое понижение слуха, хотя бы на одно ухо, любой этиологии; отосклероз и другие хронические заболевания уха с неблагоприятным прогнозом; нарушение функции вестибулярного аппарата любой этиологии.

Принимая во внимание значение индивидуальной чувствительности организма к шуму, исключительно важным является диспансерное наблюдение за рабочими первого года работы в условиях шума.

Одним из направлений индивидуальной профилактики шумовой патологии является повышение сопротивляемости организма рабочих к неблагоприятному действию шума. С этой целью рабочим шумных профессий рекомендуется ежедневный прием витаминов В в количестве 2 мг и витамина С в количестве 50 мг (курс примерно 2 нед с перерывом 1 нед).

Следует также рекомендовать введение регламентированных дополнительных перерывов с учетом уровня шума, его спектра и наличия средств индивидуальной защиты.

### **Контрольные вопросы и задание**

1. Дайте определение производственного шума.
2. Какие виды классификации шума вы знаете?
3. Какие виды шума наиболее опасны для органа слуха?
4. Как проводят измерения непостоянного производственного шума?
5. Какие физиологические исследования проводят для оценки воздействия шума на орган слуха?
6. На какие органы и системы организма человека может воздействовать шум?
7. Какие средства индивидуальной защиты используют для профилактики шумовой болезни?

## **Глава 12. Ультразвук**

**Ультразвук** - это упругие колебания и волны с частотой выше 20 кГц, не слышимые человеческим ухом. В настоящее время удается получать ультразвуковые колебания с частотой до 10 ГГц. Соответственно указанным частотным диапазонам область длины ультразвуковых волн в воздухе составляет от 1,6 до  $0,3 \times 10^{-4}$  см, в жидкостях - от 6,0 до  $1,2 \times 10^{-4}$  см и в твердых телах - от 20,0 до  $4,0 \times 10^{-4}$  см.

Ультразвуковые волны по своей природе не отличаются от упругих волн слышимого диапазона. Распространение ультразвука подчиняется основным законам, общим для акустических волн любого диапазона частот. К основным законам распространения ультразвука относятся законы отражения и преломления на границах различных сред, дифракции и рассеяния ультразвука при наличии препятствий и неоднородностей на границах, законы волноводного распространения в ограниченных участках среды.

Вместе с тем высокая частота ультразвуковых колебаний и малая длина волн обуславливают ряд специфических свойств, присущих только ультразвуку.

Так, возможно визуальное наблюдение ультразвуковых волн с помощью оптических методов. Благодаря малой длине волны ультразвуковые волны хорошо фокусируются и, следовательно, возможно получение направленного излучения. Еще одна весьма важная особенность ультразвука заключается в возможности получения высоких значений интенсивности при относительно небольших амплитудах колебаний.

Уменьшение амплитуды и интенсивности ультразвуковой волны по мере ее распространения в заданном направлении, т.е. затухание, определяется рассеянием и поглощением ультразвука, переходом ультразвуковой энергии в другие формы, например в тепловую.

### **Источники ультразвука на рабочих местах**

К техногенным источникам ультразвука относятся все виды ультразвукового технологического оборудования, ультразвуковые приборы и аппаратура промышленного, медицинского, бытового назначения, которые генерируют ультразвуковые колебания в диапазоне частот от 20 кГц до 100 МГц и выше. Источником ультразвука может также быть

оборудование, при эксплуатации которого ультразвуковые колебания возникают как сопутствующий фактор.

Основными элементами ультразвуковой техники являются ультразвуковые преобразователи и генераторы. Ультразвуковые преобразователи в зависимости от вида потребляемой энергии подразделяют на механические (ультразвуковые свистки, сирены) и электромеханические (магнитострикционные, пьезоэлектрические, электродинамические). Механические и магнитострикционные преобразователи используются для генерации низкочастотного ультразвука, а пьезоэлектрические преобразователи позволяют получать ультразвуки высокой частоты - до  $10^9$  Гц.

Ультразвуковые генераторы предназначены для преобразования тока промышленной частоты в ток высокой частоты и для питания электроакустических систем - преобразователей как пьезоэлектрических, так и магнитострикционных.

В настоящее время ультразвук широко применяется в машиностроении, металлургии, радиоэлектронике, строительстве, геологии, легкой и пищевой промышленности, рыбном промысле, медицине и т.д.

Среди многообразия способов применения ультразвука с позиций оценки возможного неблагоприятного влияния на организм работающих целесообразно выделить два основных направления.

1. Применение низкочастотных (до 100 кГц) ультразвуковых колебаний, распространяющихся контактным и воздушным путями, для активного воздействия на вещества и технологические процессы - очистка, обеззараживание, сварка, пайка, механическая и термическая обработка материалов (сверхтвердых сплавов, алмазов, керамики и др.); в медицине - ультразвуковой хирургический инструментарий, установки для стерилизации рук медицинского персонала, различных предметов и др.

2. Применение высокочастотных (100 кГц - 100 МГц и выше) ультразвуковых колебаний, распространяющихся исключительно контактным путем, для неразрушающего контроля и измерений; в медицине - диагностика и лечение различных заболеваний.

Анализ распространенности и перспектива применения разнообразных ультразвуковых источников показали, что 60-70% всех работающих в условиях неблагоприятного воздействия ультразвука составляют дефектоскописты, операторы очистных, сварочных, ограночных агрегатов, врачи ультразвуковых исследований (УЗИ), физиотерапевты, хирурги и др.

В целях унификации критериев и методов оценки степени производственных воздействий ультразвука разработана «Гигиеническая классификация ультразвука, воздействующего на человека-оператора». Классифицируемыми признаками ультразвука, воздействующего на работающих, являются: способ распространения фактора, тип источника ультразвука, способ и режим генерирования колебаний, частотная характеристика ультразвуковых колебаний (табл. 12.1).

**Таблица 12.1.** Гигиеническая классификация ультразвука, воздействующего на оператора

Классифицируемый признак	Характеристика классифицируемого признака
1. Способ распространения ультразвуковых колебаний	Контактный (при контакте рук или других частей тела человека с источником ультразвука). Воздушный (акустический)
2. Тип источника ультразвуковых колебаний	Ручной источник. Стационарный источник
3. Частотная характеристика ультразвуковых колебаний	Низкочастотный ультразвук 16-63 кГц (указаны среднегеометрические частоты октавных полос). Среднечастотный ультразвук 125-250 кГц. Высокочастотный ультразвук 1,0-31,5 МГц
4. Режим генерирования ультразвуковых колебаний	Постоянный. Импульсный

5. Способ излучения ультразвуковых колебаний	Магнитострикционный. Пьезоэлектрический
---	---

Работающие с технологическими и медицинскими ультразвуковыми источниками подвергаются воздействию комплекса неблагоприятных факторов производственной среды, ведущим из которых является ультразвук с частотой колебаний 20 кГц - 20,0 МГц и интенсивностью 50-160 дБ.

Так, стационарные очистные, сварочные, ограночные установки генерируют постоянные ультразвуковые колебания с частотами 24,0-22,0 кГц, распространяющиеся контактным и воздушным путем (25-30% рабочей смены).

Интенсивность ультразвука в зоне контакта с руками операторов очистных, ограночных и сварочных агрегатов составляет 0,03-1,4 Вт/см<sup>2</sup>, т.е. уровни колеблются от значений практически нормативных до 14-кратного превышения ПДУ. Уровни звукового давления в слышимом и ультразвуковом диапазонах частот на рабочих местах достигают 80-110 дБ с максимумом на рабочих частотах установок, что соответствует норме.

Среди многочисленных методов ультразвуковой дефектоскопии наиболее распространен импульсный метод (частота ультразвуковых колебаний 0,5-20,0 МГц при частоте следования импульсов в пределах 300-4000 Гц и 50 и 80 кГц с частотой следования импульсов в пределах 100-4000 Гц).

При ультразвуковом контроле сварных и железобетонных изделий оператор подвергается воздействию ультразвука в течение 72-75% рабочего времени, интенсивность ультразвука в местах контакта колеблется от  $1 \times 10^{-3}$  до 1,0 Вт/см<sup>2</sup>, уровни воздушного ультразвука не превышают ПДУ.

Среднесменное время воздействия контактного ультразвука на работников зависит от типа ультразвукового источника - ручной или стационарный, для которого оно, как правило, в 2,5-3 раза меньше.

Используемые в медицинских учреждениях диагностические установки работают в диапазоне частот 0,8-20,0 МГц, частота следования импульсов - 50-100 Гц. Диагностическое сканирование выполняется ручным ультразвуковым датчиком. Продолжительность одного исследования колеблется от 15-20 мин до 1-1,5 ч. Уровни высокочастотного контактного ультразвука, воздействующего на руки врача, составляют от 0,5-25,0-40,0 мВт/см<sup>2</sup> до 1,0 Вт/см<sup>2</sup> при диагностических исследованиях, занимающих около 70% рабочего времени.

В ультразвуковой хирургической аппаратуре частота колебаний составляет 26,6-44,0-66,0-88,0 кГц. При работе хирургов отмечена контактная передача ультразвука на руки; длительность ультразвукового воздействия не превышает 14% рабочего времени. Интенсивность контактного ультразвука находится в пределах 0,07-1,5 Вт/см<sup>2</sup>, уровни воздушного ультразвука на рабочих местах хирургов ниже допустимых - 80-89 дБ.

Ультразвуковая физиотерапевтическая аппаратура генерирует колебания с частотами 0,88 и 2,64 МГц. Уровни воздействующего на руки медицинского персонала постоянного и импульсного контактного ультразвука, распространяющегося через боковую поверхность ручного излучателя, составляют 0,02-1,5 Вт/см<sup>2</sup>. Длительность одной процедуры не превышает 15 мин, время контакта с ультразвуком составляет около 33% за смену.

#### **Биологическое действие ультразвука**

Ультразвуковые волны способны вызывать разнонаправленные биологические эффекты, характер которых определяется многими факторами: интенсивностью ультразвуковых колебаний, частотой, временными параметрами колебаний (постоянный, импульсный), длительностью воздействия, чувствительностью тканей.

В частности, частота ультразвуковых колебаний определяет глубину проникновения фактора: чем выше частота, тем большая часть энергии поглощается тканями, но ультразвуковые колебания проникают на меньшую глубину. Следует отметить, что поглощение ультразвука в биологических тканях не подчиняется общим закономерностям.

Согласно имеющимся данным, в биологических тканях существует не квадратичная, а линейная зависимость поглощения от частоты. Это объясняется большой неоднородностью тканей организма. Неоднородностью биологических тканей обусловлена и разная степень поглощения ультразвука. Наименьшее поглощение наблюдается в жировом слое и почти вдвое большее в мышечной ткани. Серое вещество мозга в 2 раза больше поглощает ультразвук, чем белое; мало абсорбирует ультразвуковую энергию спинномозговая жидкость. Наибольшее поглощение наблюдается в костной ткани (табл. 12.2).

**Таблица 12.2.** Поглощение ультразвука тканями организма человека

Ткань	Глубина, соответствующая уменьшению интенсивности ультразвука в 2 раза, см	
	800 кГц	2400 кГц
Почка	3,7	1,3
Печень	5,0	1,7
Сердце	2,6	0,9
Мышечная ткань	3,6	-
Жировая ткань	6,8	-
Жировая и мышечная ткани	4,9	1,5

При систематическом воздействии интенсивного низкочастотного ультразвука с уровнями, превышающими предельно допустимые, у работающих могут наблюдаться функциональные изменения центральной и периферической нервной системы, сердечно-сосудистой, эндокринной систем, слухового и вестибулярного анализаторов, гуморальные нарушения.

При экспозиции ультразвуковыми колебаниями 130 дБ на частоте 25 кГц выявлены изменения сердечного ритма, картины крови, эндокринной функции и электрогенеза мозга - уплощение ЭЭГ. Отмечаются усталость, повышенная утомляемость, снижение трудоспособности.

При действии ультразвука частотой 20 кГц с уровнями звукового давления 120, 110 и 100 дБ на слух отмечено отсутствие заметных сдвигов порогов слуховой чувствительности после часовой экспозиции.

Наиболее характерным является наличие вегетососудистой дистонии и астенического синдрома. Лица, длительное время обслуживающие низкочастотное ультразвуковое оборудование, предъявляют жалобы на головную боль, головокружение, общую слабость, быструю утомляемость, расстройство сна, сонливость днем, раздражительность, ухудшение памяти, повышенную чувствительность к звукам, боязнь яркого света. Встречаются жалобы на снижение температуры конечностей, приступы бледности или покраснения лица, нередко жалобы диспепсического характера.

Общечеребральные нарушения часто сочетаются с явлениями умеренного вегетативного полиневрита рук. Это обусловлено тем, что наряду с общим воздействием ультразвука на организм работающих через воздух, низкочастотный ультразвук оказывает локальное действие при соприкосновении с обрабатываемыми деталями и средами, в которых возбуждены колебания, или с ручными источниками.

При воздействии низкочастотного ультразвука вегетативно-сосудистые нарушения наступают (при одинаковом стаже работы), как правило, раньше, чем при экспозиции к высокочастотному ультразвуку, и характеризуются наличием трофических расстройств, распространяющихся на мышечную ткань с последующей гипертрофией мышц кисти.

Систематический, даже кратковременный контакт с жидкими и твердыми средами, в которых возбуждены ультразвуковые колебания, заметно усиливает действие воздушного ультразвука.

По сравнению с высокочастотным шумом ультразвук слабее влияет на слуховую функцию, но вызывает более выраженные отклонения от нормы со стороны вестибулярной функции.

Выявлено неблагоприятное влияние низкочастотного ультразвука на функциональное состояние центральной нервной системы. У рабочих в динамике рабочего дня замедляется скорость выполнения условно-рефлекторных реакций на внешние раздражения, наблюдается напряжение или нарушение терморегуляции и соответственно повышение температуры тела до 37,1-37,3 °С; диссоциация в степени повышения температуры тела и кожи, отсутствие корреляции между показателями потоотделения, пульса и температуры тела. Отмечаются также склонность к снижению диастолического давления, изменения на ЭКГ по экстракардиальному типу, повышение порогов слуховой чувствительности, если уровни звукового давления значительно превышают ПДУ; заметные сдвиги вестибулярной функции (по данным стабиллографии).

Эти изменения отчетливо проявляются у лиц, подвергающихся воздействию интенсивного ультразвука (122-130 дБ), и значительно менее выражены при воздействии ультразвука средней и малой интенсивности (92-115 дБ).

Применяемые в промышленности, биологии, медицине интенсивности контактного ультразвука принято подразделять на низкие (до 1,5 Вт/см<sup>2</sup>), средние (1,5-3,0 Вт/см<sup>2</sup>) и высокие (3,0-10,0 Вт/см<sup>2</sup>).

В зависимости от интенсивности контактного ультразвука различают три основных типа его действия:

1) ультразвук низкой интенсивности способствует ускорению обменных процессов в организме, легкому нагреву тканей, микромассажу и т.д. Низкие интенсивности не приводят к морфологическим изменениям внутри клеток, так как переменное звуковое давление вызывает только некоторое ускорение биофизических процессов, поэтому малые экспозиции ультразвука рассматриваются как физиологический катализатор;

2) ультразвук средней интенсивности за счет увеличения переменного звукового давления вызывает обратимые реакции угнетения, в частности, нервной ткани. Скорость восстановления функций зависит от интенсивности и времени облучения ультразвуком;

3) ультразвук высокой интенсивности вызывает необратимые угнетения, переходящие в процесс полного разрушения тканей.

Имеющиеся данные свидетельствуют о том, что ультразвуковые колебания, генерируемые в импульсном режиме, оказывают несколько иное биологическое действие, чем постоянные колебания. Своеобразие физиологического действия импульсного ультразвука заключается в меньшей выраженности, но большей мягкости и длительности проявления эффектов. Мягкость действия импульсного контактного ультразвука связана с преобладанием физико-химических эффектов действия над тепловым и механическим.

Воздействие ультразвука на биологические структуры обусловлено рядом факторов. Эффекты, вызываемые ультразвуком, условно подразделяют:

- на механические, вызываемые знакопеременным смещением среды, радиационным давлением и т.д. Так, при малых интенсивностях (до 2-3 Вт/см<sup>2</sup> на частотах порядка 10<sup>5</sup>-10<sup>6</sup> Гц) колебания частиц биологической среды производят своеобразный микромассаж тканевых элементов, способствующий лучшему обмену веществ;

- физико-химические, связанные с ускорением процессов диффузии через биологические мембраны, изменением скорости биологических реакций;

- термические, являющиеся следствием выделения тепла при поглощении тканями ультразвуковой энергии, повышения температуры на границах тканевых структур, нагрева на газовых пузырьках;

- эффекты, связанные с возникновением в тканях ультразвуковой кавитации (образование с последующим захлопыванием парогазовых пузырьков в среде под действием ультразвука). Кавитация приводит к разрыву молекулярных связей. Например, молекулы воды распадаются на свободные радикалы ОН<sup>-</sup> и Н<sup>+</sup>, что является первопричиной

окисляющего действия ультразвука. Подобным образом происходит расщепление под действием ультразвука высокомолекулярных соединений в биологических объектах, например нуклеиновых кислот, белковых веществ.

Сведения о биологическом действии низкочастотного ультразвука весьма ограничены. Имеющиеся данные свидетельствуют о том, что низкочастотный ультразвук - это фактор, обладающий большой биологической активностью и способный вызывать функциональные и органические нарушения со стороны нервной, сердечно-сосудистой, кроветворной, эндокринной и других систем организма.

Данные о действии высокочастотного ультразвука на организм человека свидетельствуют о полиморфных и сложных изменениях, происходящих почти во всех тканях, органах и системах.

Происходящие под воздействием ультразвука (воздушного и контактного) изменения подчиняются общей закономерности: малые интенсивности стимулируют, активируют, средние и большие угнетают, тормозят и могут полностью подавлять функции.

Высокочастотный контактный ультразвук вследствие малой длины волны практически не распространяется в воздухе и оказывает воздействие на работающих только при контакте источника ультразвука с поверхностью тела. Изменения, вызванные действием контактного ультразвука, обычно более выражены в зоне контакта, чаще это пальцы рук, кисти, хотя не исключается возможность дистальных проявлений за счет рефлекторных и нейрогуморальных связей.

Длительная работа с ультразвуком при контактной передаче на руки вызывает поражение периферического нейрососудистого аппарата, причем степень выраженности изменений зависит от интенсивности ультразвука, времени озвучивания и площади контакта, т.е. ультразвуковой экспозиции, и может усиливаться при наличии сопутствующих факторов производственной среды, усугубляющих его действие (воздушный ультразвук, локальное и общее охлаждение, контактные смазки - различные виды масел, статическое напряжение мышц).

Среди работающих с источниками контактного ультразвука отмечен высокий процент жалоб на наличие парестезий, повышенную чувствительность рук к холоду, чувство слабости и боли в руках в ночное время, снижение тактильной чувствительности, потливость ладоней. Имеются также жалобы на головную боль, головокружение, шум в ушах и голове, общую слабость, сердцебиение, болевые ощущения в области сердца и др.

Установлено, что высокочастотный ультразвук, воздействующий контактным путем на протяжении длительного времени, оказывает неблагоприятное воздействие, вызывая у операторов-дефектоскопистов развитие вегетативно-сосудистых поражений рук (интенсивность ультразвука на боковых поверхностях датчиков составляет от  $10^{-3}$  до  $1,0$  Вт/см<sup>2</sup>).

У операторов ультразвуковой дефектоскопии выявлена повышенная частота гемодинамических нарушений глаза преимущественно в виде гипотонического состояния, проявляющегося атонией вен, венул и венозных колен капилляров переднего отдела глазного яблока, снижением ретинального давления, гипотонической ангиопатией сетчатки. Выявленные сосудистые нарушения глаз у лиц данной профессиональной группы следует трактовать как проявление всеобщего вегетативно-сосудистого нарушения, связанного с воздействием ультразвуковых колебаний (0,5-5,0 МГц, интенсивность до  $1,0$  Вт/см<sup>2</sup>).

Отмечено неблагоприятное воздействие контактного ультразвука на медицинский персонал, обслуживающий физиотерапевтическую и диагностическую аппаратуру, которое также проявляется развитием вегетативно-сосудистых поражений рук.

Вегетативно-сенсорная (ангионевроз) полинейропатия рук, развивающаяся при воздействии контактного ультразвука, впервые признана профессиональным заболеванием и внесена в список профзаболеваний в 1989 г. Установлено, что биологическое действие ультразвуковых колебаний при контактной передаче обусловлено влиянием на нервно-



рецепторный аппарат кожи с последующим включением рефлекторных, нейрогуморальных связей. Оно определяется механическими и физико-химическими факторами, поскольку роль термического и кавитационного компонентов при уровнях, создаваемых источниками ультразвука в контактных средах, незначительна.

Специфические особенности воздействия на работающих контактного ультразвука, обусловленные его высокой биофизической активностью, проявляются в сенсорных, вегетативно-сосудистых нарушениях и изменениях опорно-двигательного аппарата рук.

Наряду с изменениями нейромышечного аппарата у лиц, работающих с источниками контактного ультразвука, выявляются изменения костной структуры в виде остеопороза, остеосклероза дистальных отделов фаланг кистей, а также некоторые другие изменения дегенеративно-дистрофического характера.

Кожа является «входными воротами» для контактного ультразвука, так как при выполнении работ с различными ультразвуковыми источниками в первую очередь озвучиванию подвергается кожа кистей рук работающих. Интенсивность ультразвуковых колебаний в коже кистей наиболее близка к интенсивности ультразвука на поверхностях излучателя.

Кожа в разных областях тела человека имеет разную чувствительность: кожа лица чувствительнее кожи живота, а кожа живота чувствительнее кожи конечностей. Ультразвук интенсивностью  $0,6 \text{ Вт/см}^2$  (частота  $2,5 \text{ МГц}$ ) вызывает гиперемии кожи, нерезко выраженный отек дермы.

Воздействие ультразвука интенсивностью  $0,4 \text{ Вт/см}^2$  ( $1-2 \text{ МГц}$ ) сопровождается закономерным снижением величины рН поверхности кожи, что свидетельствует о преимущественном использовании для энергетического обмена углеводов, так как при их усиленных превращениях в тканях накапливаются кислые продукты обмена. Возможно, изменение рН поверхности кожи под влиянием ультразвука связано с повышением функциональной активности сальных желез. При воздействии ультразвука увеличивается число активных потовых желез, а соответственно, повышается экскреция хлоридов.

Клиническое и лабораторное обследование у дефектоскопистов выявляет следующие заболевания кожи: гипергидроз ладоней и подошв, дисгидроз ладоней и подошв, руброфития и эпидермофития стоп и кистей, себорея волосистой части головы и др. У большинства больных гипергидрозом, дисгидрозом выявлена корреляция с сопутствующими заболеваниями, в частности с нервно-сосудистыми нарушениями, проявляющимися в виде вегетативных полиневритов рук, вегетативнососудистых дисфункций. Это дает возможность связать кожную патологию с воздействием ультразвука.

При воздействии ультразвука малой интенсивности -  $20-35 \text{ мВт/см}^2$  (частота  $1 \text{ МГц}$ ) повышается проницаемость сосудов кожи, тогда как локальное воздействие теплом, приводящее к повышению температуры кожи на  $0,8-1,0 \text{ }^\circ\text{C}$ , не оказывает какого-либо влияния на сосудистую проницаемость кожи. Следовательно, в процессах изменения сосудистой проницаемости кожи при воздействии ультразвуковых волн большую роль играет не термический фактор, а механический эффект. При высоких интенсивностях ультразвука сосудистая проницаемость может изменяться и посредством рефлекторных механизмов.

Важным моментом в действии ультразвука и его обезболивающим эффекте является, помимо снижения рН среды, локальная аккумуляция гистамина, способствующая торможению проведения импульсов в синапсах симпатических ганглиев.

Выявлены закономерности в изменении сердечно-сосудистой деятельности при воздействии контактного ультразвука. Так, при озвучивании пациентов лечебными дозами ультразвука ( $2,46 \text{ МГц}$ ,  $1 \text{ Вт/см}^2$ ) наблюдается учащение сердечного ритма с изменением ЭКГ. Увеличение интенсивности ультразвука приводит к брадикардии, аритмии, снижению биологической активности. Аналогичные реакции наблюдаются при озвучивании не только области сердца, но и соседних с ним участков.

Изучение сосудистых реакций организма на воздействие ультразвука при контактной передаче показало, что малые дозы высокочастотного ультразвука (0,2-1,0 Вт/см<sup>2</sup>) вызывают сосудорасширяющий эффект, большие дозы (3 Вт/см<sup>2</sup> и выше) - сосудосуживающий эффект.

Снижение сосудистого тонуса и расширение сосудов отмечаются не только в области, подвергающейся воздействию ультразвука, но и на симметричных участках, что позволяет говорить о важной роли нервно-рефлекторных механизмов в формировании ответной реакции на действие ультразвука.

Воздействие ультразвука на организм сопровождается биохимическими изменениями: уменьшается количество белков в сыворотке крови, интенсифицируется обмен углеводов, увеличивается содержание в крови связанного билирубина, снижается активность ферментов, в частности каталазы крови, увеличивается уровень адренкортикотропного гормона гипофиза (АКТГ) в плазме крови. Считают, что оптимальное стимулирующее действие на ферментативные процессы в тканях оказывает ультразвук интенсивностью 0,1-0,3 Вт/см<sup>2</sup>.

Изучение противоопухолевого действия высокочастотного ультразвука показало, что высокие интенсивности ультразвука (3,0-10,0 Вт/см<sup>2</sup>) способствуют разрушению опухолевых клеток, тормозят рост опухолей.

При воздействии высокочастотного ультразвука на костную ткань отмечается нарушение минерального обмена - уменьшается содержание солей кальция в костях.

В настоящее время разработана математическая модель прогноза вероятности развития профессиональной патологии у работающих с источниками контактного ультразвука различной частоты в зависимости от интенсивности и длительности контакта, что позволяет определять безопасный стаж работы в профессии, т.е. управлять риском нарушения здоровья путем «защиты временем». Расчетные данные вероятности развития полиневропатии рук ультразвуковой этиологии представлены в табл. 12.3.

**Таблица 12.3.** Вероятность развития полиневропатии рук работающих с источниками контактного ультразвука, распространяющегося в жидких и твердых средах

Интенсивность контактного ультразвука, Вт/см <sup>2</sup>	Класс условий труда по Р 2.2.2006-05	Продолжительность работы, годы					
		5	10	15	20	25	30
		Вероятность развития полиневропатии, %					
0,1	2	-	-	-	-	3	5
0,3	3.1	7	11	16	21	26	31
0,5	3.2	13	19	24	29	33	40
0,7	3.3	20	27	32	37	43	48
0,9	3.4	28	36	41	44	49	55

*Гигиеническое нормирование воздушного и контактного ультразвука.* При разработке эффективных профилактических мероприятий, направленных на оптимизацию и оздоровление условий труда работников ультразвуковых профессий, на первое место выдвигаются вопросы гигиенического нормирования ультразвука как неблагоприятного физического фактора производственной среды и среды обитания.

Санитарные нормы и правила устанавливают гигиеническую классификацию ультразвука, воздействующего на человека-оператора; нормируемые параметры и предельно допустимые уровни ультразвука для работающих и населения; требования к контролю воздушного и контактного ультразвука, меры профилактики (примечание: нормы и правила не распространяются на лиц (пациентов), подвергающихся воздействию ультразвука в лечебно-диагностических целях).

Нормируемыми параметрами воздушного ультразвука являются уровни звукового давления в децибелах в третьоктавных полосах со среднегеометрическими частотами 12,5; 16; 20; 25; 31,5; 40; 50; 63; 80; 100 кГц.

Нормируемыми параметрами контактного ультразвука являются пиковые значения виброскорости или ее логарифмические уровни в дБ в октавных полосах со среднегеометрическими частотами 16; 31,5; 63; 125; 250; 500; 1000; 2000; 4000; 8000; 16 000; 31 500 кГц, определяемые по формуле:

$$L_v = 20 \lg \frac{V}{V_0} ,$$

где  $V$  - пиковое значение виброскорости, м/с;  $V_0$  - опорное значение виброскорости, равное  $510^{-8}$  м/с.

В табл. 12.4 представлены предельно допустимые уровни воздушного ультразвука на рабочих местах и контактного ультразвука в зонах контакта рук или других частей тела работающих с источниками ультразвуковых колебаний или средами, в которых они распространяются.

Нормативы построены по спектральному принципу с учетом совместного воздействия контактного и воздушного ультразвука путем установления понижающей поправки, равной 5 дБ, к ПДУ контактного ультразвука, обладающего более высокой биологической активностью.

При использовании ультразвуковых источников бытового назначения (стиральные машины, устройства для отпугивания насекомых, грызунов, собак, охранная сигнализация и т.д.), как правило, работающих на частотах ниже 100 кГц, нормативные уровни воздушного и контактного ультразвука, воздействующего на человека, не должны превышать 75 дБ на рабочей частоте.

**Таблица 12.4.** Предельно допустимые уровни ультразвука на рабочих местах

Воздушный ультразвук		
Среднегеометрические частоты третьоктавных полос, кГц	Уровни звукового давления, дБ	
12,5	80	
16,0	90	
20,0	100	
25,0	105	
31,0-100,0	110	
Контактный ультразвук*		
Среднегеометрические частоты октавных полос, кГц	Пиковые значения виброскорости, м/с	Уровни виброскорости, дБ или Вт/см <sup>2</sup>
8-63	$5,0 \cdot 10^{-3}$	100 или 0,03 Вт/см <sup>2</sup>
125-500	$8,9 \cdot 10^{-3}$	105 или 0,06 Вт/см <sup>2</sup>
$1,0 \cdot 10^3 - 31,5 \cdot 10^3$	$1,6 \cdot 10^{-2}$	110 или 0,1 Вт/см <sup>2</sup>

\*Предельно допустимые уровни контактного ультразвука следует принимать на 5 дБ ниже табличных данных при совместном воздействии на работающих воздушного и контактного ультразвука.

Кроме санитарных правил и норм разработан ряд нормативно-методических документов, регламентирующих, в частности, условия труда медицинских работников, использующих ультразвуковые источники в виде аппаратуры, оборудования или инструментария.

Так, «Гигиенические рекомендации по оптимизации и оздоровлению условий труда медработников, занятых ультразвуковой диагностикой» содержат общие требования к

оборудованию кабинета ультразвуковой диагностики, организации и проведению диагностических исследований; санитарно-гигиенические и медико-профилактические мероприятия по ограничению неблагоприятного влияния контактного ультразвука на медицинский персонал.

**Профилактические мероприятия.** Мероприятия по защите работающих от неблагоприятного воздействия контактного ультразвука и сопутствующих факторов производственной среды и трудового процесса включают следующее.

1. Медико-биологический скрининг при приеме на работу с учетом субъективных (индивидуальных) и объективных (профессионально-производственных) факторов риска.

2. Применение режимов труда (сменных и скользящих недельных, декадных, месячных, квартальных и др.).

3. Гигиенический, в том числе экспозиционный, и клинико-физиологический мониторинг.

4. Мероприятия медико-профилактического характера по оздоровлению работающих. Медико-биологический скрининг при приеме на работу целесообразно проводить в несколько этапов.

**I этап - социальный отбор.** Согласно действующим гигиеническим нормам и правилам, основным противопоказанием для работы в условиях воздействия ультразвука является возраст моложе 18 лет.

**II этап - медицинский отбор,** включающий предварительный медицинский осмотр и проведение функциональных исследований с учетом специфики действия контактного ультразвука и факторов риска (как выявленных индивидуальных, так и конкретных профессионально-производственных, установленных при специальной оценке условий труда на рабочем месте, на которое предполагается трудоустройство).

Предварительный медицинский осмотр проводится в соответствии с действующим приказом. При проведении предварительных медицинских осмотров следует учитывать противопоказания для работы в «ультразвуковых» профессиях, к числу которых наряду с общими медицинскими противопоказаниями к допуску на работу в контакте с вредными, опасными веществами и производственными факторами отнесены хронические заболевания периферической нервной системы, облитерирующие заболевания артерий и периферический ангиоспазм.

Помимо медицинских противопоказаний, определены индивидуальные и объективные факторы риска, способные усугублять воздействие контактного ультразвука. К субъективным (личностным) факторам риска следует отнести наследственную отягощенность по сосудистым заболеваниям, астенический тип конституции, холодовую аллергию, травмы конечностей и их отморожение в анамнезе, вегетативную лабильность, преимущественно с преобладанием тонуса симпатической нервной системы, длительный стаж работы в профессии и др.

Объективными или производственно-профессиональными факторами риска являются высокие уровни контактного и воздушного ультразвука, передача ультразвуковых колебаний через жидкую среду, большая площадь контакта с источником, загрязнение рук контактными смазками, охлаждение рук, высокий ультразвуковой индекс источников, статическая нагрузка на мышцы пальцев и кистей рук, вынужденная поза, охлаждающий микроклимат, высокие уровни суммарного индекса одночисловой оценки комплексного воздействия факторов и т.д.

Большое значение в профилактике ультразвукового воздействия имеют рациональные режимы труда, устанавливаемые для конкретного рабочего места или источника колебаний. При разработке режимов труда необходимо руководствоваться следующими принципами:

- сокращение суммарного времени контакта и уменьшение экспозиции ультразвукового озвучивания при превышении нормативов;
- ведение работ с регулярно прерывающимися ультразвуковыми воздействиями;

- организация двух регламентированных перерывов, первый - продолжительностью 10 мин, второй - 15 мин для активного отдыха, проведения специального комплекса производственной гимнастики, физиопрофилактических процедур и т.д. Первый перерыв рационально устраивать через 1,5-2 ч после начала смены, второй - через 1,5 ч послеобеденного перерыва;

- обеденный перерыв продолжительностью не менее 30 мин. Помимо сменных режимов труда, целесообразно внедрение скользящих режимов - недельных, декадных, месячных, квартальных. Эти современные формы режимов труда наиболее приемлемы для медицинских работников, когда ультразвуковая нагрузка на работающих, превышающая допустимую, может быть равномерно разнесена во времени.

К мероприятиям, направленным на повышение сопротивляемости организма, в том числе и при воздействии контактного ультразвука, относятся различные виды профилактических процедур - рефлексопрофилактика, производственная гимнастика, рациональное сбалансированное питание, витаминизация, психофизиологическая разгрузка.

Вводная гимнастика проводится до работы и рекомендуется всем без исключения работникам. Основная ее задача - поднять общий тонус организма, активизировать деятельность органов и систем, помогает быстрее включиться в рабочий ритм и сократить период вратываемости. Комплекс включает 7-9 упражнений и выполняется в течение 5-7 мин перед началом работы.

В результате многочисленных экспериментальных исследований научно обоснованы наиболее эффективные способы защиты рук работающих от воздействия низкочастотного и высокочастотного ультразвука, распространяющегося в твердой и жидкой средах.

Работающим с низкочастотными источниками контактного ультразвука рекомендуется применять:

- при распространении колебаний в твердой среде - 2 пары плотных хлопчатобумажных перчаток;

- при распространении колебаний в жидкой среде - 2 пары перчаток: нижние - хлопчатобумажные и верхние - плотные резиновые.

Работающим с высокочастотными источниками контактного ультразвука рекомендуется применять:

- при распространении колебаний в твердой среде - 1 пару хлопчатобумажных перчаток, или хлопчатобумажные перчатки с непромокаемой ладонной поверхностью (выполненной, например, из непромокаемых синтетических материалов), или хлопчатобумажные напальчники;

- при распространении колебаний в жидкой среде - 2 пары перчаток: нижние - хлопчатобумажные и верхние - резиновые.

В качестве средства индивидуальной защиты от воздействия шума и воздушного ультразвука работающие должны применять противοшумы - вкладыши, наушники.

Среди мероприятий по защите работающих от ультразвукового воздействия важное место занимают вопросы обучения работающих основам законодательства по охране труда, правилам техники безопасности и мерам профилактики при работе с источниками контактного ультразвука; санитарное просвещение среди работающих, пропаганда здорового образа жизни.

*Мероприятия по формированию и управлению качеством производственной среды на рабочих местах с источниками ультразвука в целях снижения риска нарушения здоровья работающих.* Важную роль в управлении качеством производственной среды отводят средствам и методам коллективной защиты работающих. Наиболее эффективными в этом плане считаются организационно-технические меры в источнике, снижающие уровни контактного ультразвука, воздействующего на работающих, сокращающие время контакта с ним и ограничивающие влияние неблагоприятных сопутствующих факторов производственной среды, в частности:

- разработка и внедрение нового, усовершенствованного оборудования с улучшенными ультразвуковыми характеристиками;
- создание автоматического ультразвукового оборудования, например, для очистки деталей, дефектоскопии, механической обработки материалов и др.; создание установок с дистанционным управлением; использование маломощных ультразвуковых генераторов в оборудовании, что не противоречит требованиям технологических процессов; проектирование ультразвуковых установок с рабочими частотами, максимально удаленными от слышимого диапазона частот (не ниже 22 кГц), чтобы избежать действия выраженного высокочастотного шума;
- блокирование, т.е. автоматическое отключение оборудования, приборов при выполнении вспомогательных операций по загрузке и выгрузке продукции, нанесении контактных смазок и т.д.;
- проектирование искателей и датчиков, удерживаемых руками, с учетом необходимости обеспечения минимального напряжения мышц кисти;
- применение снабженных ручками сеток и различных приспособлений при загрузке и выгрузке деталей из ультразвуковых волн или специальных приспособлений (зажимов, штативов, крючков и т.д.) для удержания обрабатываемых деталей или источника ультразвука; облицовка мест контакта рук оператора с источником (сканирующие устройства дефектоскопов и диагностической аппаратуры, рукояток ручного ультразвукового инструмента и т.д.) изоляционным материалом;
- осуществление контроля за своевременностью проведения профилактического и текущего ремонта ультразвуковой аппаратуры и оборудования;
- оборудование ультразвуковых установок звукоизолирующими устройствами (кожухи, экран) из листовой стали или дюрала, покрытие резиной, противозумной мастикой или другими материалами, устройство звукоизолирующих кабин, боксов; экранировка фидерных линий; оборудование эффективной вентиляции.

### **Контрольные вопросы и задания**

1. Механические колебания среды какого частотного диапазона относятся к ультразвуковым?
2. Ультразвук какого частотного диапазона распространяется в воздухе и может воздействовать на человека?
3. Где применяются ультразвуковые установки?
4. Назовите мероприятия технического характера, позволяющие снизить воздействие ультразвука, передаваемого контактным путем.
5. Перечислите профилактические мероприятия по снижению воздушного ультразвука на рабочем месте.

## Глава 13. Инфразвук

Инфразвуком (инфразвуковым шумом) называют любые акустические колебания или совокупность таких колебаний в частотном диапазоне до 20 Гц. При оценке производственного инфразвука практический интерес представляет частотный диапазон от 1,6 до 20 Гц, включающий четыре октавные полосы со среднегеометрическими частотами 2, 4, 8 и 16 Гц или 12 третьоктавных полос со среднегеометрическими частотами 1,6; 2; 2,5; 3,15; 4; 5; 6,3; 8; 10; 12,5; 16 и 20 Гц. В целях сравнительной оценки спектральных кривых шумов дополнительно используется октава 31,5 Гц.

Для предварительной оценки инфразвука используют уровни звукового давления по частотной коррекции «Лин» и показатель разности уровней  $\Delta = \text{дБ Лин} - \text{дБА}$  (при разности уровней дБ Лин - дБА менее 10 дБ уровни инфразвука незначительны, при разности от 11 до 20 дБ имеет место инфразвук низких уровней, более 20 дБ - уровни инфразвука значительные).

Инфразвук как физическое явление подчиняется общим закономерностям, характерным для звуковых волн, однако обладает целым рядом особенностей, связанных с низкой частотой колебаний упругой среды:

- инфразвук имеет во много раз большие амплитуды колебаний, чем акустические волны, при равных мощностях источников звука;
- инфразвук хорошо распространяется в воздушной среде на большие расстояния с незначительной потерей энергии, поскольку поглощение его в атмосфере незначительно и составляет  $8 \times 10^{-6}$  дБ/км;
- большая длина волны делает характерным для инфразвука явление дифракции. Благодаря этому инфразвуки легко проникают в помещения и огибают преграды, задерживающие слышимые звуки;
- инфразвуковые колебания способны вызывать вибрацию крупных объектов вследствие явлений резонанса.

Указанные особенности инфразвуковых волн затрудняют борьбу с ними, так как классические способы, применяемые для снижения шума (звукопоглощение и звукоизоляция), а также удаление от источника в данном случае малоэффективны.

Источники инфразвука на рабочих местах

Применение в различных сферах деятельности человека машин и механизмов, увеличение их мощности и габаритов, производительности и других технических характеристик обуславливают тенденцию повышения низкочастотных составляющих в спектрах шумов на рабочих местах и появление инфразвука.

В современном производстве и на транспорте источниками инфразвука служат компрессоры, кондиционеры, турбины, промышленные вентиляторы, нефтяные форсунки, вибрационные площадки, доменные и мартеновские печи, тяжелые машины с вращающимися частями, двигатели самолетов и вертолетов, дизельные двигатели судов и подводных лодок, а также наземные транспортные средства.

Производственный инфразвук представляет собой часть механической энергии, генерируемой различным оборудованием, и возникает при перемещении поверхностей больших размеров, мощных турбулентных потоков жидкостей и газов, при ударном возбуждении конструкций, вращательном и возвратно-поступательном движении больших масс с повторением циклов не менее 20 раз в секунду.

Из множества спектров производственных и транспортных шумов, содержащих инфразвуковые составляющие, можно выделить три основных типа спектров (табл. 13.1).

Большинство спектров шума на рабочих местах металлургических цехов имеет инфранизкочастотный характер. Чисто инфразвуковые спектры характерны для помещений, где отсутствуют источники инфразвука, а также для компрессорных станций, оснащенных поршневыми компрессорами.

В настоящее время максимальные уровни низкочастотных акустических колебаний от промышленных и транспортных источников достигают 100-110 дБ.

Например, на предприятиях металлургической промышленности уровни инфразвука вблизи доменных и сталеплавильных печей составляют 115-118 дБ - на частотах 6-12 Гц; на рабочем месте сталевара мартеновского цеха - 97-100 дБ в октавах 16 и 31,5 Гц, в электросталеплавильном цехе - 100-105 дБ на частотах 12,5 и 16 Гц, в кузнечно-штамповочном цехе при работе парового молота - 107 дБ в октаве 16 Гц. Характерно, что в помещениях, расположенных рядом с нагревательными печами, уровни инфразвука были выше, чем непосредственно у источника, и достигали 102-105 дБ на частотах 8-12,5 Гц.

**Таблица 13.1.** Классификация рабочих мест транспортных средств и технологического оборудования по шумовым характеристикам инфранизкочастотного диапазона

Характер спектра	Октавные полосы с максимальными уровнями звукового давления, Гц/дБ	Пример основного вида машин и оборудования
Инфразвуковые	2, 4, 8, 16/82-133	Автотранспорт, доменные и кислородно-конверторные печи, речные и морские суда, железнодорожный транспорт, компрессоры
Инфранизкочастотные	2-125/84-112	Мартеновские печи, агломашины, отдельные виды транспортных средств, самоходные и полустационарные машины
Низкочастотные	31,5; 63; 125/84-116	Электродуговые печи, тягачи, гусеничные тракторы, портовые краны, турбинные установки, автопогрузчики, экскаваторы

Основными источниками инфразвука и низкочастотного шума в электросталеплавильных цехах являются электрические дуги. Шум, создаваемый электродуговыми печами различной мощности, имеет широкополосный характер с преобладанием акустической энергии в низкочастотной и инфранизкочастотной области спектра - 104, 110 и 114 дБ на частотах 31,5, 63 и 125 Гц соответственно.



Октавные спектры шума на рабочих местах сталеваров имеют инфразвуковой характер, максимальные уровни звукового давления 96-102 дБ отмечаются в диапазоне 8-31,5 Гц.

В промышленности инфразвуковые колебания с максимальными уровнями звукового давления от 92 до 123 дБ преимущественно в октавах 8-16 Гц создают воздушные и поршневые компрессоры.

На территории компрессорных станций угольных шахт, вблизи воздухозаборов (камера всасывания) компрессоров высокие уровни звукового давления приходится на октавы 4, 8, 16 и 31,5 Гц, причем наибольшие уровни 108-112 дБ отмечены в октавах 4-16 Гц. Поскольку показатель  $\Delta$  составляет 32-34 дБ, такой спектр является выраженным инфразвуковым.

На рабочих местах у виброплощадок наиболее высокие уровни звука приходится на октавы 31,5 и 63 Гц и составляют 107 и 123 дБ соответственно. Разность уровней -  $A$  (дБ Лин и дБА) составляет 25 дБ, т.е. спектр шума имеет выраженный инфразвуковой характер.

На рабочих местах операторов турбинного зала, у блочных щитов управления, в цехах и помещениях компрессорных станций атомных электростанций шум, создаваемый технологическим оборудованием, имеет широкополосный спектр с преобладанием акустической энергии 86-98 дБ преимущественно в октавах 31,5-63 Гц, показатель  $A$  составляет 10-15 дБ, следовательно, этот шум является низкочастотным с признаками наличия инфразвука.

Источниками инфразвука могут быть водосливные плотины (инфразвук образуется вследствие неустойчивости перелива воды), башенные охладители электростанций (при падении струи охлаждаемой воды в резервуар) с уровнями 80 дБ в диапазоне частот 10-31,5 Гц.

Уровни инфразвука около 107 дБ на частотах 20-30 Гц были отмечены вблизи насосных станций сточных вод.

Источники инфразвука выявлены в горнодобывающей промышленности, в частности, при добыче золота дражным способом. Наибольшие уровни звукового давления на частотах 4-26 Гц были зарегистрированы на драгах и составляли 98-107 дБ.

Мощным источником инфразвука служат реактивные двигатели космических ракет: при запуске некоторых типов ракет максимальные уровни звукового давления, превышающие 150 дБ, находятся на частотах 10 и 12,5 Гц.

В кабинах вертолетов максимальные уровни звукового давления составляют 110-120 дБ на частоте 28 Гц, соответствующей движению лопастей винта.

Высокие уровни инфразвука обнаружены также на трассах сверхзвуковых реактивных самолетов - при прохождении звукового барьера образуется ударная волна с максимумом спектральной плотности в диапазоне 1-10 Гц. В спектрах шумов турбореактивных самолетов наибольшие уровни звука обычно отмечаются в области 100-200 Гц, однако при увеличении мощности двигателя пик звуковой энергии может смещаться в диапазон более низких частот.

Инфразвук с уровнями до 133 дБ на частотах 7, 13, 14 и 20 Гц наблюдается в машинных залах грузовых судов во время запуска судовых двигателей.

На пассажирских судах в корабельной рубке максимум акустической энергии в 100 дБ находится в октаве 8 Гц, при этом шум в салоне, расположенном над машинным отделением, имел пиковое значение 100 дБ на частоте 31,5 Гц.

Источниками инфразвуковых колебаний являются наземные средства транспорта. Высокие уровни инфразвука до 100 дБ и выше в диапазоне 9-16 Гц отмечаются в кабинах легковых автомобилей. Более крупные автомобили генерируют инфразвук меньше, чем малолитражные. В кабинах сельскохозяйственных машин при выполнении различных технологических операций регистрируются различные по выраженности уровни инфразвука.

Анализ данных по низкочастотным акустическим характеристикам рабочих мест основных видов транспортных средств и технологического оборудования показал:

- на автотранспортных средствах максимальные уровни звукового давления сосредоточены у большинства машин в области инфразвуковых частот (8, 16 Гц) и превышают ПДУ на 3-14 дБ и более;
- на водном и железнодорожном транспорте максимальные уровни звукового давления лежат чаще в октавах 16, 31,5 Гц и превышают ПДУ на 3-13 дБ;
- на самоходных и полустационарных машинах в большинстве случаев спектр смещается в область низкочастотного шума (31,5; 63 Гц);
- максимальные уровни звукового давления технологического оборудования, не превышающие ПДУ, сосредоточены в различных зонах низкочастотного спектра.

Многие виды шумов, в частности производственных и транспортных, содержат инфразвуковые составляющие, которые не регистрируются обычными измерительными приборами и практически неслышимы, хотя и обладают высокими уровнями звукового давления. В связи с этим следует иметь в виду конструктивно-строительные и технологические признаки, при которых следует ожидать появления инфразвуковых составляющих в шумовых спектрах (табл. 13.2).

В производственной среде инфразвук в изолированном виде, как правило, не встречается, его сопутствующим фактором, помимо шума, является также низкочастотная вибрация.

**Таблица 13.2.** Априорные признаки наличия инфразвука в источнике

Типы признаков	Характеристика признаков
Конструктивно-строительные	<p>Большие площади перекрытий или ограждений источников шума (например, смежное расположение административных помещений с производственными).</p> <p>Большие габариты двигателей и рабочих органов машин (например, карьерные экскаваторы).</p> <p>Наличие замкнутых объемов, возбуждаемых динамически (например, кабины наблюдения за кинематическим оборудованием).</p> <p>Подвеска самоходных и транспортно-технологических машин.</p> <p>Применение материалов для шумоглушения и звукоизоляции, эффективных на звуковых частотах слышимого шума в источнике его образования (например, при снижении рабочей частоты виброплощадки) или по пути его распространения (глушители, облицовки, кабины наблюдения)</p>
Технологические	<p>Высокая единичная мощность машины при сравнительно низком рабочем числе оборотов, ходов или ударов (например, поршневые компрессоры с рабочей частотой 1200 об./мин и менее, виброплощадки).</p> <p>Неоднородность или цикличность технологического процесса при больших его мощностях или масштабах, при обработке крупногабаритных деталей или больших масс сырья (например, мартены и конверторы металлургического производства, в горнодобывающей промышленности). Флюктуации мощных потоков газов или жидкостей (например, газодинамические или химические установки). Передвижение по местности, дорогам, магистралям, мостам, тоннелям (например, транспортные потоки, строительные дорожные машины)</p>

Медико-биологические критерии неблагоприятного влияния инфразвука на организм человека

Гигиеническая проблема, связанная с влиянием инфразвука на организм человека, возникла в 1970-е годы. Накопленные данные свидетельствуют о том, что инфразвуковые волны оказывают выраженное неблагоприятное действие на организм и вызывают изменения нервной, сердечно-сосудистой, дыхательной, эндокринной и других систем, а также нарушение кохлеовестибулярного анализатора, при этом выраженность изменений зависит от уровня, частоты, длительности воздействия инфразвука.

Инфразвук оказывает раздражающее действие, особенно на психоэмоциональную сферу, и вызывает ощущения вибрации грудной и брюшной стенки, нарушение ритма дыхания, закладывание и давление в ушах, головную боль, головокружение, тошноту, затруднение при глотании, модуляцию речи, тремор рук, озноб, ощущение необъяснимого страха и беспокойства, сменяющееся чувством усталости, утомления, вялости и рассеянности. Это может происходить при уровнях звукового давления в пределах от 120 дБ. Субъективные ощущения нарастают с увеличением уровня инфразвука.

В результате длительного действия инфразвука с уровнями, близкими к производственным (90-120 дБ), развивается астенизация, снижается умственная работоспособность, появляются вегетоневротические симптомы: раздражительность, тошнота, нервозность. Несмотря на то что частотный диапазон инфразвука находится ниже порога слышимости, по мнению большинства ученых, инфразвуковые колебания высоких уровней воспринимаются органом слуха.

Установлено снижение слуховой чувствительности в области низких речевых частот у лиц, длительно работающих в условиях воздействия инфразвука. Следует отметить, что инфразвук может маскироваться колебаниями звуковой частоты. Основываясь на данных по временному смещению порогов слуха (ВСП) при действии инфразвука, можно предположить, что этот фактор неопасен в плане развития профессиональной тугоухости при уровнях ниже 130 дБ.

Инфразвук оказывает влияние на вестибулярный анализатор, при этом обследуемые отмечают нарушение равновесия, головокружения. Поскольку чувствительность вестибулярного анализатора находится в области низких частот, то инфразвук может восприниматься рецепторами органов равновесия.

При воздействии инфразвука происходит изменение давления в среднем ухе, которое передается перилимфе и далее полукружным каналам, в результате чего происходит смещение жидкости лабиринта, приводящее к механической стимуляции рецепторов полукружных каналов. Энергия низкочастотных акустических колебаний может передаваться не только перилимфе улитки, но и отолитам через проток эндолимфатического мешка, имеющего большое механическое сопротивление, позволяющее проводить исключительно инфразвуковые колебания.

Нарушение функции равновесия отмечено у компрессорщиков и водителей пассажирского автотранспорта, работающих в условиях воздействия инфразвука.

Со стороны сердечно-сосудистой системы при воздействии инфразвука отмечается нарушение частоты сердечных сокращений, в частности брадикардия, увеличение диастолического давления.

Многие исследователи считают, что инфразвук обладает выраженной биологической активностью, другие отмечают, что последствия воздействия инфразвука сильно преувеличены. Нет единого мнения и о том, какие уровни считать безопасными для организма. В литературе имеется значительное количество данных о биологических эффектах инфразвука высоких экстремальных уровней.

Данные по оценке влияния инфразвука на организм человека, классифицированные по зонам риска для здоровья человека, показывают, что его биологическое действие можно условно разделить на ряд зон: смертельных уровней и экстремальных эффектов; высокого риска здоровью даже при периодических воздействиях; высокого риска при кратковременных воздействиях; выраженного прогрессирования риска здоровью; умеренного риска, особенно при сочетанном действии с другими физическими факторами

(общая и локальная вибрация, шум); неясных, стертых, трудно обнаруживаемых эффектов; экологически неблагоприятного действия на население жилой зоны.

В табл. 13.3 представлены обобщенные материалы большого количества исследований на добровольцах изолированного действия инфразвука разных амплитудно-частотных и временных характеристик как по отечественным, так и по зарубежным литературным данным.

Разработанная классификация зон риска здоровью человека базируется на положениях теории риска в медицине труда. Классификация свидетельствует о разнообразии возможных последствий неблагоприятного действия низкочастотных акустических колебаний (НАК) на организм человека и необходимости их учета при гигиенической оценке источников инфразвука и прогнозе состояния здоровья работающих.

При 180-190 дБ действие инфразвука смертельно вследствие разрыва легочных альвеол. Другие зоны интенсивных кратковременных воздействий вызывают синдром резко выраженного инфразвукового дискомфорта, предел переносимости которого добровольцами наблюдается при 154 дБ.

Проведенные на добровольцах исследования показали, что НАК, в том числе и инфразвукового диапазона, продолжительностью от 25 с до 2 мин с УЗД от 145 до 150 дБ в диапазоне частот от 1 до 100 Гц вызывали ощущение вибрации грудной стенки, сухость в полости рта, нарушение зрения, головную боль, головокружение, тошноту, кашель, удушье, беспокойство в области подреберий, звон в ушах, модуляцию звуков речи, боли при глотании и некоторые другие признаки нарушений в деятельности организма.

**Таблица 13.3.** Основные объективные и субъективные признаки инфразвукового воздействия и его градации по степени вредности, опасности и зонам риска здоровью

Зона риска	Частота, уровень звукового давления, экспозиция	Степень вредности и опасности	Эффект
I	<i>Зона смертельных уровней</i>		
	180-190 дБ		Действие смертельно (разрыв легочных альвеол)
II	<i>Зона экстремальных эффектов</i>		
	0-20 Гц, менее 140 дБ, 90 с	4	Ощущение давления в среднем ухе
	50-100 Гц, свыше 154 дБ, 2 мин		Головная боль, удушье, кашель, затуманенное зрение, усталость, ощущение сильного давления за грудиной, слюнотечение, боль при глотании. Симптомы предела переносимости
	100 Гц, дискретные частоты, 153 дБ, 2 мин		Тошнота, головокружение, дискомфорт, покраснение кожных покровов
	60 Гц, 157 дБ, 2 мин		Кашель, очень сильное давление за грудиной
	73 Гц, 150 дБ, 2 мин		Удушье, саливация, боль при глотании, головокружение
	0-150 Гц, до 145 дБ, 2 мин		Ощущение вибрации грудной клетки, сухость в полости рта, изменение ритма дыхания, общая

			слабость. Нереальные обманчивые ощущения ниже предела добровольной переносимости
III	<i>Зона высокого риска здоровью даже при периодических воздействиях</i>		
	1-20 Гц, 140-150 дБ	3.4	При работе реактивных двигателей - сотрясение грудной клетки и брюшной полости, состояние, напоминающее морскую болезнь, развитие вестибулярных расстройств: статокINETических, сенсорных - головокружение; вегетативных - тошнота. При длительном воздействии развиваются астения, общая слабость, снижается умственная работоспособность, появляются раздражительность, нарушение сна, в некоторых случаях психические нарушения на почве беспокойства, тревоги

*Продолжение табл. 13.3*

Зона риска	Частота, уровень звукового давления, экспозиция	Степень вредности и опасности	Эффект
<i>IV Зона высокого риска здоровью при кратковременном воздействии</i>			
	2, 4, 8, 16 Гц, 134, 129, 126, 123 дБ,	3.2-3.4	Субъективно отмечается сенсорносоматовегетативный дискомфорт: тошнота, головокружение, давление и массаж барабанных перепонки, заложенность ушей, ознобоподобный тремор тела, «движение» в области кишечника и желудка; боли в области груди, висках, головная боль, чувство тяжести в затылке, боли в глазах. Чувство беспокойства, саливация жидкой слюной, преходящее онемение нёба и кожи лица (по-видимому, сенсорно-коркового генеза). В целом признаки - синдром инфразвукового (гипоталамического, диэнцефального) криза. Объективные реакции: отоскопически - гиперемия слизистой оболочки среднего уха; вестибулосоматическое снижение статокINETической устойчивости; вестибуловегетативные парасимпатические эффекты (снижение систолического артериального давления, частоты сердечных сокращений и др.); сильно выраженное снижение активации ЦНС по коэффициенту межполушарной асимметрии. Нарастание реакции со стороны слухового анализатора с повышением частоты воздействующего инфразвука, а вестибулярных, сенсорных и ЦНС - с понижением частоты
	10 Гц, 135 дБ, 15 мин	3.4	Состояние резко выраженного сенсорно-соматовегетативного дискомфорта: головная боль, тяжесть в голове, головокружение, колебание и давление барабанной перепонки, ощущение колебания внутренних органов, сухость в полости рта, затруднение дыхания

*Продолжение табл. 13.3*

Зона риска	Частота, уровень звукового давления, экспозиция	Степень вредности и опасности	Эффект
V	<i>Зона выраженного прогрессирующего риска здоровью</i>		
	110-120 дБ	3.2-3.3	Воздействия, длительность которых не превышает нескольких минут, не вредны для здоровья. При более длительных воздействиях возможно формирование отдаленных эффектов со стороны вестибулярного и слухового анализаторов, других систем организма
	2, 4, 8, 16 Гц, 110 дБ, 1 и 5 ч	3.2	Мешающее, раздражающее действие, умеренно выраженный инфразвуковой дискомфорт: сонливость, головная боль, закладывание ушей, давление в ушах, ощущение вибрации тела. Жалобы нарастают с уменьшением частоты инфразвука, который оказывает неблагоприятное влияние по многим физиологическим показателям. Достоверная корреляция между выраженностью субъективного восприятия, вегетативными, стабилметрическими и другими показателями функционального состояния организма
VI	100-110 дБ	<i>Зона умеренного риска нарушений здоровья, особенно при сочетании действий с другими факторами</i>	
	16 Гц, 105 дБ, 1 ч	3.1-3.2	Жалобы на раздражающее и мешающее действие (63% - умеренное действие, 13% - сильное действие), головокружение (20%), тошнота, раздражительность, сонливость (по 15% соответственно), свист в ушах, головная боль (по 10%). Объективно: снижение внимания, статокинетической устойчивости, урежение частоты сердечных сокращений, выраженное снижение функциональной активности ЦНС
	8, 16 Гц, 100 дБ, 1 ч	3.1	Жалобы на першение в горле, кашель, шум и боли в ушах, ощущение «закладывания» ушей, вялость, сонливость, рассеянность. Не выявлено значимых сдвигов физиологических реакций

*Окончание табл. 13.3*

Зона риска	Частота, уровень звукового давления, экспозиция	Степень вредности и опасности	Эффект
	90-100 дБ	3.1	Кратковременные воздействия безвредны для здоровья, при круглосуточных воздействиях возможны появление жалоб, ощущение дискомфорта и др. Значительное увеличение частоты самопроизвольных абортов (от 11 до 17%) и осложнений беременности (8-22%) у молодых работниц при сочетании действий факторов малой интенсивности: шум 75 дБА, инфразвук 8 Гц и 90 дБ

VII	Менее 90 дБ	<i>Зона неясных, стертых, трудно обнаруживаемых эффектов</i>	
		2	Не опасны для здоровья при изолированном кратковременном и длительном воздействии. Сочетанное воздействие с шумо-вибрационными факторами, а также нервно-эмоциональное напряжение могут существенно усилить негативное действие инфразвука

В табл. 13.4 приведены данные переносимости НАК в зависимости от параметров воздействия. Анализ объективных и субъективных реакций показал, что кратковременное воздействие НАК на пятерых военнослужащих в возрасте от 24 до 46 лет с уровнем звукового давления до 150 дБ находится в пределах переносимости, НАК с УЗД 150 дБ и выше совершенно не переносятся.

Обращает на себя внимание и то, что все исследуемые жаловались на резко выраженное общее утомление. Часть недомоганий прекращалась после воздействия НАК, другая часть жалоб на недомогание проходила по истечении нескольких часов. Состояние утомления полностью проходило только после ночного сна. Следует отметить, что в одних и тех же случаях наблюдений различные испытуемые показывали значительные различия в субъективной оценке воздействия инфразвука.

**Таблица 13.4.** Данные переносимости низкочастотных акустических колебаний

Параметры инфразвука		Субъективное восприятие инфразвука
Частота, Гц	Уровень звукового давления, дБ	
0-50	До 145	Вибрация грудной стенки, сухость в полости рта, изменение ритма дыхания, утомление после воздействия, предел переносимости волонтеров не превышался
50-100	До 154	Головная боль, удушье, кашель, нарушение зрения, усталость, достигался уровень переносимости для волонтеров
Дискретные частоты		Симптомы предела переносимости
100	При 153	Легкая тошнота, головокружение, подреберный дискомфорт, кожный зуд
60	При 154	Кашель, сильное за грудиной сдавление, утомление
73	При 150	Затрудненное дыхание, саливация, боль при глотании, головокружение

При изучении воздействия инфразвука очень важна оценка субъективных ощущений дискомфорта, который можно охарактеризовать как сенсорно-соматовегетативный висцеральный дискомфорт. При этом люди жалуются на головокружение, тошноту, ощущение давления на барабанные перепонки, заложенность ушей, ознобоподобный тремор тела, движения в области кишечника, головную боль, удушье, кашель, чувство страха, беспокойство. Особо следует отметить преходящее онемение нёба и кожи лица, по-видимому, сенсорно-коркового генеза. В целом характер жалоб при воздействии инфразвука позволяет постулировать представление об инфразвуковом гипоталамическом кризе (диэнцефальном синдроме) с сенсорно-соматовегетативными и висцеральными симптомами (табл. 13.5).

С уменьшением интенсивности воздействия степень выраженности синдрома убывает и его abortивные формы могут обнаруживаться при анализе данных производственных

физиологических исследований, когда наблюдается сочетанное действие инфразвука, вибрации и шума.

При сравнении основных субъективных признаков, обусловленных действием инфразвука, с проявлениями типичного гипоталамического синдрома (см. табл. 13.5), можно отметить достаточно высокий процент их совпадений. Математико-статистическое подтверждение идентичности картины инфразвукового симптомокомплекса с таковым при гипоталамическом (диэнцефальном) позволил впервые обосновать представление об инфразвуковом гипоталамическом (диэнцефальном) синдроме (которое нашло адекватное морфологическое подтверждение в экспериментальных исследованиях на животных), при этом стертые его формы могут обнаруживаться при воздействии инфразвука умеренных уровней.

**Таблица 13.5.** Основные совпадающие субъективные признаки воздействия инфразвука и проявления гипоталамического синдрома

Признак	При воздействии инфразвука	В типичном случае гипоталамического синдрома
Вибрация грудной клетки	+	-
Сухость в полости рта	+	-
Общая слабость, адинамия	+	+
Затруднение дыхания и/или изменение его ритма	+	+
Удушье	+	+
Головная боль	+	+
Головокружение	+	+
Затуманенное зрение	+	+
Сенестопатия (обманчивые, нереальные ощущения)	+	+
Тошнота	+	+
Покраснение кожных покровов	+	-
Сонливость	+	-
Боль при глотании	+	+
Ознобоподобный тремор	+	+
Модуляция голоса	+	+
Онемение нёба и кожи лица	+	-
Страх, тревога	+	+
Боли в области сердца	+	+
Сердцебиение	+	+
Иногда жажда, голод	+	+
Боль «под ложечкой»	+	+

Что касается слуховых нарушений, то следует отметить, что они при высоких уровнях воздействия чаще всего сводятся к ощущению давления, массажа, боли, заложенности ушей; объективные признаки проявляются в виде гиперемии образований среднего уха и преходящего, нерезко выраженного увеличения порогов слуха на низких частотах. Одновременно следует подчеркнуть усиливающуюся реакцию со стороны вестибулярного анализатора, проявляющуюся в статокINETической неустойчивости, вестибулосенсорных,



вестибуловегетативных реакциях. Отмечается также изменение объективных показателей жизненно важных функций организма, степень выраженности которых зависит от амплитудно-частотных параметров фактора.

Анализ уравнений регрессии позволяет констатировать, что сосудистая реакция среднего уха по отоскопической картине и слуховая чувствительность по показателю временного слухового порога повышаются с увеличением частоты, вестибулярные (снижение статокINETической устойчивости при вращательной пробе), сенсорные (головокружение, тошнота, дискомфорт) реакции и реакция ЦНС (снижение активации ЦНС) повышаются со снижением частоты. При этом темп их роста в 2-2,8 раза выше повышения слуховых реакций.

Эти данные имеют принципиальное значение в оценке биологических эффектов при одновременном действии низкочастотных акустических колебаний различных частотно-амплитудных параметров.

Рецепторы вестибулярного, а не слухового анализатора более адекватны к восприятию инфразвука. Эффекторные реакции, возникающие при инфразвуковой стимуляции лабиринта, аналогичны симптомокомплексу, развивающемуся при укачивании, и, по-видимому, их можно отнести к инфразвуковому укачиванию. Учитывая тесную связь вестибулярного анализатора с центрами вегетативной нервной системы (гипоталамусом, лимбической системой и др.) и прежде всего с дорсальным ядром *n. vagus*, можно предположить, что в генезе вегетативных нарушений важнейшая роль принадлежит активации вестибуловегетативного взаимодействия.

В настоящее время разработана концептуальная патогенетическая схема инфразвукового воздействия на организм. Эта схема очень сложна, однако в ней можно выделить некоторые звенья. Особенностью повреждающего действия инфразвука является сочетание взаимосвязанных патологических процессов. Один из них обусловлен закономерностями развития общего адаптационного синдрома, другой - альтерацией (повреждением) нервных образований головного мозга, органов-мишеней эндокринной системы и внутренних органов. Основным патогенетическим звеном этого процесса служит развитие тканевой гипоксии вследствие церебральной гипертензии в связи с ликворо-гемодинамическими и микроциркуляторными нарушениями.

Таким образом, ключевым звеном патогенетического механизма повреждающего действия инфразвука являются ликворо-гемодинамические и микроциркуляторные нарушения, обуславливающие развитие церебральной гипоксии и, как следствие, патологические изменения нервных клеток структур головного мозга.

### **Нормирование инфразвука**

Действующие санитарные нормы устанавливают классификацию, нормируемые параметры и предельно допустимые уровни инфразвука на рабочих местах. Нормируемыми параметрами инфразвука являются эквивалентные уровни звукового давления в октавных полосах частот 2, 4, 8, 16 Гц и эквивалентный общий уровень звукового давления инфразвука за период контроля, а также максимальный общий уровень звукового давления инфразвука.

Разработанные нормативы инфразвука на рабочих местах дифференцированы с учетом тяжести и напряженности выполняемой работы:

- для работ различной степени тяжести в производственных помещениях и на территории предприятий эквивалентный общий уровень звукового давления инфразвука составляет 100 дБ; для работ различной степени интеллектуально-эмоциональной напряженности - 95 дБ;

- для колеблющегося во времени и прерывистого инфразвука уровни звукового давления не должны превышать 120 дБ.

Для оценки инфразвука следует использовать шумомеры интегрирующие усредняющие 1-й класса, оснащенные дополнительными октавными фильтрами 2-16 Гц класса 1 и микрофонами, способными проводить измерения звукового давления в

инфразвуковом диапазоне частот. Для прямого измерения общего уровня звукового давления инфразвука рекомендуется применять шумомеры, оснащенные полосовым фильтром, перекрывающим октавные полосы 2, 4, 8, 16 Гц.

### **Мероприятия по профилактике влияния инфразвука на работающих**

В связи с незначительным поглощением в атмосфере, способностью огибать препятствия инфразвук распространяется на значительные расстояния. Поэтому для организации защиты от инфразвука должен использоваться комплексный подход, включающий конструктивные меры снижения инфразвука в источнике образования (инфразвукоизоляцию и инфразвукопоглощение, глушители инфразвука), планировочные решения, а в производственных условиях применение организационно-административных, медицинских мер профилактики и средств индивидуальной защиты.

В производственных условиях при воздействии инфразвука с уровнями, превышающими нормативные, следует применять режимы труда и отдыха с введением 20-минутных перерывов через каждые 2 ч работы, что должно быть отражено в технологических регламентах, инструкциях и др.

Для профилактики неблагоприятных функциональных состояний при напряженном труде и воздействии интенсивного инфразвука в составе бытовых помещений следует предусматривать комнаты психологической разгрузки.

Для защиты органа слуха в случаях воздействия шума и инфразвука с уровнями, превышающими нормативные, рекомендуется применять средства индивидуальной защиты. Подбор средств индивидуальной защиты при воздействиях низкочастотного шума и инфразвука производится с учетом спектральных характеристик. Для повышения эффективности защиты рекомендуется использовать комбинацию нескольких типов средств индивидуальной защиты от шума, например противошумные наушники и вкладыши, а также специальные пояса, уменьшающие колебания внутренних органов.

Работающие в условиях воздействия инфразвука должны проходить предварительный (при поступлении на работу) и периодические медицинские осмотры 1 раз в 24 мес с привлечением специалистов: оториноларинголога (с обязательным проведением аудиометрии по данным воздушной и костной проводимости и дополнительно импедансоаудиометрии), невролога и терапевта.

При проведении медицинских осмотров работающих в условиях воздействия инфразвука следует учитывать специфику его воздействия на орган слуха - поражения как звуковоспринимающего, так и звукопроводящего аппарата. В качестве скринингового теста воздействия инфразвука на организм следует использовать наличие жалоб на зуд и неприятные ощущения в слуховом проходе при отсутствии явлений дерматита.

### **Контрольные вопросы**

1. Механические колебания воздушной среды какого частотного диапазона относят к инфразвуковым?
2. Какое производственное оборудование является источниками инфразвука в условиях производства?
3. Какие физические показатели используются при гигиенической оценке инфразвука?
4. Какие мероприятия являются наиболее эффективными для предупреждения неблагоприятного воздействия инфразвука на работающего?

## Глава 14. Вибрация

На современном этапе технического прогресса борьба с неблагоприятными последствиями воздействия вибрации приобретает все большую социальную и гигиеническую значимость. Это вызвано, с одной стороны, интенсификацией существующих технологических процессов, с другой - возрастающим внедрением во все отрасли экономики виброактивной техники, и в первую очередь ручных машин, парк которых в настоящее время насчитывает миллионы единиц.

Совершенствование технико-экономических показателей машин и оборудования осуществляется путем увеличения мощности и рабочей скорости при одновременном уменьшении массы, что ведет к возрастанию виброактивности машин.

Вибрация как фактор производственной среды встречается в металлообрабатывающей, горнодобывающей, металлургической, машиностроительной, строительной, авиа- и судостроительной промышленности, в сельском хозяйстве, на транспорте и в других отраслях экономики. Вибрационные процессы являются действующим началом при уплотнении, прессовании, вибрационной интенсификации, механической обработке материалов, вибрационном бурении, рыхлении, резании горных пород и грунтов, вибротранспортировке и т.п. Вибрацией сопровождается работа передвижных и стационарных механизмов и агрегатов, в основу действия которых положено вращательное или возвратно-поступательное движение.

Вибрация - это колебательные движения системы с упругими связями. По способу передачи человеку-оператору выделяют локальную и общую вибрацию.

### 14.1. ЛОКАЛЬНАЯ ВИБРАЦИЯ

**Локальная вибрация** - один из наиболее распространенных профессиональных факторов. Ее источниками являются ручные машины (или ручные механизированные инструменты), органы управления машинами и оборудованием (рукоятки, рулевые колеса, педали), ручные немеханизированные инструменты и приспособления (например, различные молотки), а также обрабатываемые детали, которые работающие удерживают в руках. Работа с этим оборудованием связана с воздействием на организм человека вибрации, передаваемой через руки, ступни ног или другие части тела.

Локальная вибрация классифицируется по следующим признакам:

- по способу передачи человеку-оператору, при этом выделяют вибрации, передаваемые через руки, через ступни ног, а также воздействующие на другие части тела (на поясницу, бедро, грудь при использовании некоторых виброинструментов, например перфораторов);

- по временным характеристикам - выделяют постоянные (для локальной вибрации нехарактерные) и непостоянные, в том числе импульсные, состоящие из одного или нескольких вибрационных воздействий, каждый длительностью менее 1 с;
- по спектральным характеристикам - выделяют диапазоны с преобладанием максимальных уровней в октавных полосах 8-16 Гц (низкочастотный), 31,5-63 Гц (среднечастотный) и 125-1000 Гц (высокочастотный).

Ручные машины по виду привода подразделяются на пневматические, электрические и бензиномоторные, а по принципу работы - на машины вращательного действия (шлифовальные, полировальные машины и т.п.), ударного действия с возвратно-поступательным движением ударника (молотки рубильные, чеканные, клепальные и т.п.), ударно-вращательного действия (гайковерты), ударно-поворотного действия (перфораторы и т.п.), давящего действия (ножницы разных типов).

Параметры вибрации могут значительно меняться в зависимости от режима работы, вида обрабатываемого материала, а также от технического состояния инструмента. К вибрирующим принято относить такие источники (объекты), при работе с которыми возникают вибрации, составляющие не менее чем 20% от ПДУ, что соответствует 108 дБ ( $4,0T0^{-3}$  м/с) виброскорости или 112 дБ ( $4,0T0^{-1}$  м/с<sup>2</sup>) виброускорения.

Уровни вибрации на рукоятках механизированных и немеханизированных инструментов колеблются в большинстве случаев в пределах от 112-124 дБ, но могут на некоторых видах инструментов достигать 128-136 дБ (при оценке по скорректированному уровню виброскорости).

**Биологическое действие.** Восприятие человеком вибрации - сложный физиологический и психологический процесс, в осуществлении которого участвуют анализаторы соматической чувствительности: кожный, проприоцептивный, интероцептивный, вестибулярный. В кожном анализаторе преобразование механической энергии в нервный процесс происходит в механорецепторах, расположенных в различных участках, а также в рецепторах сухожилий, фасций и в суставах.

В основном это инкапсулированные рецепторы, относящиеся к первично-чувствующим, т.е. к таким, у которых воспринимающий внешнее воздействие субстрат заложен в самом сенсорном нейроне. К ним относятся такие рецепторные образования, как тельца Мейснера, тельца Пачини, волосяные фолликулы. Порог ощущения вибрации лежит примерно на уровне 70 дБ по виброскорости, т.е. гораздо выше слухового порога. Значительно уже и пределы реагирования кожного анализатора при восприятии механических колебаний. Интервал между пороговой величиной и величиной стимула, вызывающего болевое ощущение, составляет для кожного анализатора около 70 дБ. Экспериментальные психо- и нейрофизиологические исследования свидетельствуют о наличии, по крайней мере, двух самостоятельных систем восприятия вибрации: поверхностной, низкочастотной, обеспечивающей восприятие и передачи вибрации с частотой от 0,5 до 40 Гц, и глубокой высокочастотной, активирующейся в диапазоне частот от 50 до 500 Гц. При этом тельца Мейснера чувствительны к низкочастотным вибрациям, а волокна второй системы идут от глубоких тканей руки, иннервируя предположительно тельца Пачини. Проприоцептивная система тесно связана с вестибулярным анализатором.

При низких частотах (до 10 Гц) колебания, независимо от места их возбуждения, распространяются с весьма малым затуханием, вовлекая в колебательное движение все туловище, включая голову. С увеличением мышечного напряжения руки проводимость вибраций возрастает на всех исследуемых частотах колебаний, достигая наибольшей величины для частот 30-60 Гц, соответствующих диапазону частот собственных колебаний руки.

Особенности механических свойств тела человека и функционирования сенсорных систем обуславливают неодинаковую чувствительность человека к вибрациям различных частот. У рабочих, длительное время использующих ручные машины, наблюдаются разнообразные изменения в мышцах плечевого пояса, рук, кистей. Под влиянием вибрации

изменяются электровозбудимость и лабильность нервно-мышечного аппарата, причем эти сдвиги нередко возникают рано, предшествуют другим субъективным и объективным изменениям и отличаются значительной стойкостью даже после прекращения контакта с вибрацией.

Действие вибрации на организм вызывает различные изменения в деятельности центральной и периферической нервных систем. Особенно чувствительными к действию вибрации являются отделы симпатической нервной системы, регулирующие тонус периферических сосудов, а также отделы периферической нервной системы, связанные с вибрационной и тактильной чувствительностью. При воздействии вибрации снижаются все виды кожной чувствительности, ухудшается скорость проведения импульса по нерву, развиваются парестезии.

Направленность сосудистых нарушений определяется в первую очередь частотными характеристиками вибрации. Установлено, что способность капилляров к спазму проявляется при воздействии вибрации свыше 35 Гц, при этом диапазон частот 35-250 Гц - наиболее опасный в отношении развития спазма сосудов. При воздействии вибраций низких частот (ниже 35 Гц) наблюдается преимущественно картина атонии капилляров или спастико-атоническое их состояние. Нарушения периферической гемодинамики при действии локальной вибрации зависят от места ее преимущественного приложения. Длительное воздействие низкочастотной вибрации обуславливает в основном развитие ангиодистонического синдрома и костно-мышечных нарушений, высокочастотной вибрации - вызывает преимущественно ангиоспазм и вегетативно-сенсорные полиневропатии. Особенности действия вибрации разного спектрального состава обуславливают дифференцированный подход к назначению мер профилактики.

Изучение восприятия вибраций на уровне целостного организма проводится в основном с помощью психофизиологических методов. Для оценки воздействия локальной вибрации на организм человека используется комплекс методов, включающий оценку состояния нервно-мышечного аппарата и периферической гемодинамики, а также слуховой чувствительности. Наиболее информативными методами считаются паллестезиометрия (измерение вибрационной чувствительности) на частотах 63, 125 и 250 Гц, алгезиметрия (измерение болевой чувствительности), термометрия кожных покровов кистей рук с холодной пробой, реовазография сосудов кистей рук, определение статической силы и выносливости мышц кистей рук. Изменение показателей вибрационной и болевой чувствительности выявляется у 80-95% работающих в контакте с высокочастотной вибрацией.

Ведущее место по показателям заболеваемости вибрационной болезнью занимают угольная промышленность, цветная металлургия и машиностроение. Доля вибрационной болезни в общей структуре профессиональных заболеваний в этих отраслях составляет 15-19%. В некоторых профессиональных группах женщины составляют большинство заболевших вибрационной болезнью: среди заточников их 76%, стерженщиков - 57%, наждачников - 47%, шлифовщиков - 36%.

Дозоэффективные зависимости воздействия локальной вибрации. Для оценки вероятности развития вибрационных нарушений от воздействия локальной вибрации в международном стандарте ИСО 5349-1 (2001) предложена модель прогноза вибрационных нарушений у работающих.

Предлагаемая в стандарте модель дозоэффективной зависимости основывается на результатах исследований рабочих, которые подвергались в процессе своей профессиональной деятельности воздействию вибрации с уровнями до 30 м/с<sup>2</sup> (приведенной к 8-часовому воздействию), в течение различного стажа работы - до 25 лет. В разработке использовались данные о рабочих, которые ежедневно работали одним и тем же инструментом в течение всего периода работы. За критерий наличия вибрационных нарушений принималось появление симптома побеления пальцев рук, ставшего результатом периферических сосудистых расстройств. Этот критерий принят за основу,

поскольку он лучше других изучен, может быть легко количественно оценен, наиболее просто поддается обнаружению и достаточно специфичен. Считается также, что он является наиболее ранним признаком воздействия вибрации.

В соответствии с установленной зависимостью воздействие вибрации с уровнем, близким к предложенному в данном стандарте в качестве предельного -  $4 \text{ м/с}^2$ , приведет к появлению симптома побеления пальцев у 10% работающих через 8 лет, а при воздействии вибрации с уровнем  $26 \text{ м/с}^2$  - через 1 год.

Указанная зависимость не позволяет предсказать риск появления синдрома белых пальцев, обусловленного вибрацией, для какого-либо конкретного рабочего, а может быть использована для определения критерия вибрационного воздействия, предназначенного в качестве ориентира для решения вопроса о принятии мер по уменьшению опасности причинения вреда здоровью вследствие действия локальной вибрации для профессиональных групп.

Модель прогноза развития вибрационных нарушений, разработанная ФГБНУ «НИИ медицины труда», основывается на результатах статистической обработки данных заболеваемости вибрационной болезнью I степени среди рабочих машиностроительных предприятий, расположенных в среднем климатическом поясе России. Установленная зависимость выражена в виде формулы:

$$\ln T = -20 \ln L + C_p,$$

где  $T$  - латентный период развития ВБ, годы;  $L$  - эквивалентный скорректированный уровень виброскорости, дБ;  $C_p$  - коэффициент, зависящий от частоты (или вероятности  $p$ ) развития ВБ.

В соответствии с установленной зависимостью, первые достоверные значения вероятности появления вибрационных нарушений (более 10%) устанавливаются для работ, связанных с воздействием вибрации с эквивалентным уровнем виброскорости 115 дБ в течение 20 лет. Увеличение риска вибрационных нарушений со стажем при воздействии вибрации невысоких уровней происходит медленными темпами. При увеличении уровня вибрации вероятность заболевания быстро нарастает, составляя 12% при воздействии вибрации с уровнем 124 дБ в группе со стажем работы 5 лет и 46% в группе со стажем 25 лет. Воздействие вибрации с эквивалентным скорректированным уровнем 112 дБ (на уровне ПДУ) не приводит к развитию заболевания на протяжении 32 лет работы с виброопасным инструментом у 90% работающих, в то время как максимально допустимый уровень (124 дБ) будет безопасным для того же процента работающих лишь в течение 4 лет.

Сопоставление результатов прогноза по стандарту ИСО 5349-1 (2001) и по отечественным данным показало, что различия в вероятности развития нарушений составляют от 10 до 35 раз. Это объясняется использованием различных критериев оценки вибрационных нарушений и методических подходов к проведению исследований. В нашей стране диагноз вибрационной болезни устанавливается на основании комплекса субъективных и объективных признаков - жалоб работающего, показателей вибрационной и болевой чувствительности, температуры кожи пальцев рук, данных реовазографии и капилляроскопии сосудов кистей рук, результатов холодовой пробы. Изменение одного из показателей не считается достаточным для установления диагноза. В стандарте ИСО 5349-1 (2001) использованы эпидемиологические данные распространенности только одного признака вибрационных нарушений - симптома побеления пальцев рук, причем только в двух наиболее виброопасных профессиях - вальщиков леса и бурильщиков.

Этот контингент работающих подвергается одновременно с вибрацией воздействию холода, способствующего ускоренному развитию вибрационных нарушений. При таком методе сбора данных возможна гипердиагностика нарушений.

Концепция профессионального риска дает возможность учитывать не только производственные, но и индивидуальные факторы риска. Это позволяет в ближайшем будущем перейти к оценке индивидуального риска и расчету критического стажа работы для каждого рабочего с учетом характеристик условий его труда и индивидуальных

факторов риска. Принцип комплексной оценки индивидуального риска - количественный учет всех влияющих факторов риска (производственных и индивидуальных) с помощью перемножения парциальных весовых коэффициентов рисков, используя в качестве основы базовый риск, рассчитанный по выбранной модели прогнозирования вибрационной болезни.

**Факторы риска.** Эффекты воздействия вибрации и вероятность развития вибрационных нарушений зависят от многих производственных и непроизводственных факторов, называемых «факторами риска», в том числе: характеристик вибрационного воздействия, сопутствующих производственных факторов, индивидуальных факторов. Наиболее значимыми факторами служат:

- частотный состав вибрации, уровень, импульсность, общая длительность воздействия за смену, наличие перерывов в работе, включая микропаузы;
- физическая нагрузка (вес, приходящийся на руки в процессе работы виброинструментом, усилия нажатия и обхвата рукояток, рабочая поза, область и расположение частей рук, подвергающихся воздействию вибрации), так как вибрация передается человеку оператору в процессе силового взаимодействия с виброинструментом, область и расположение частей рук, подвергающихся воздействию вибрации;
- тип и техническое состояние оборудования, инструментов и вспомогательных приспособлений, используемый материал рукояток и вставного инструмента, теплопроводность материала;
- сопутствующие производственные факторы, усугубляющие действие вибрации и влияющие на периферическое кровообращение (охлаждение общее и локальное, обдув и смачивание рук, шум, вредные химические вещества);
- индивидуальные факторы, влияющие на периферическое кровообращение, такие, как никотин, определенные лекарственные средства, перенесенные заболевания, которые могут влиять на кровообращение, а также другие индивидуальные характеристики (например, возраст начала работы в виброопасной профессии менее 18 лет и старше 45 лет, морфоконституциональные критерии);
- внепроизводственное воздействие вибрации и холода (домашние занятия с виброинструментами, хобби).

Основные критерии, по которым можно судить о степени риска воздействия фактора на организм человека:

- частота специфических нарушений;
- степень или выраженность нарушений;
- сроки развития нарушений (латентный период).

Сопутствующие факторы усугубляют действие вибрации, ускоряя развитие вибрационных нарушений в 1,1-1,5 раза, к числу наиболее сильных из указанных выше факторов относятся охлаждающий микроклимат, физические усилия, шум и курение.

Работающих с ручными машинами (ручными механизированными виброинструментами) принято называть операторами, а профессии, в которых риск развития вибрационной болезни наиболее высок, - виброопасными.

Наиболее виброопасными профессиями являются такие, в которых работающие подвергаются воздействию высокоинтенсивной вибрации, с уровнями виброскорости 124 дБ и более, частотный диапазон которой находится в пределах 63-250 Гц и выше (средне-, высокочастотная вибрация), работы характеризуются значительной физической тяжестью (обусловленной весом инструментов) и проводятся зачастую в условиях общего и локального охлаждения.

Это профессиональные группы обрубщиков литья, наждачников, вальщиков леса, заточников, шлифовщиков. У работников этих профессий латентный период развития вибрационной болезни минимальный (составляет в среднем 8-12 лет), а частота случаев наибольшая и может достигать 30% (по данным целевых клинических осмотров). Следует отметить, что показатели распространенности и латентный период вибрационной болезни

в одних и тех же профессиональных группах работающих могут существенно отличаться при анализе различных источников информации о заболеваемости - данных периодических медицинских осмотров, проведенных профцентрами, или данных целевых осмотров профпатологических клиник.

До настоящего времени не существует единого мнения относительно степени вредности импульсных вибраций, генерируемых немеханизированным ручным инструментом - рихтовочные молотки, киянки и т.п. относительно степени вредности импульсных вибрационных воздействий. Значительная часть авторов относит их к числу наиболее вредных. Однако более продолжительный латентный период вибрационной болезни в группах работающих, подвергающихся воздействию импульсных и непостоянных вибраций одних и тех же уровней, свидетельствует о том, что этот вопрос еще не до конца решен. В табл. 14.1 представлены средние значения латентного периода развития вибрационной болезни в сопоставлении с усредненными уровнями вибрации для основных виброопасных профессий.

**Таблица 14.1.** Сроки развития вибрационной болезни в виброопасных профессиях

Профессиональные группы	Эквивалентный корректированный уровень виброскорости, дБ	Латентный период вибрационной болезни, годы
Обрубщик литья	127	10,8±0,3
Наждачник	125	12,1±0,7
Вальщик леса	124	14,4±0,4
Шлифовщик	122	14,5±0,6
Слесарь механосборочных работ	119	16,8±0,6
Стерженщик	118	17,4±1,2
Горнорабочий очистного забоя	120	17,8±0,5
Бурильщик	120	17,9±0,8
Проходчик	120	18,1±1,4
Формовщик	128	18,2±0,8
Клепальщик	115	20,1±1,2

Воздействующие на работников виброопасных профессий факторы риска обуславливают развитие в короткие сроки наиболее характерного синдрома вибрационной болезни - «белых пальцев». Более поздние сроки развития вибрационной болезни в некоторых профессиональных группах (например, среди формовщиков) при значительных уровнях вибрации инструментов обусловлены низкочастотным спектром вибрации, вызывающим в основном изменения со стороны нервномышечного и костно-суставного аппарата, а также отсутствием значительных физических усилий и охлаждения.

*Нормирование локальной вибрации.* Нормируемыми параметрами локальной вибрации являются:

- частотные (спектральные) характеристики - среднеквадратические значения виброскорости или виброускорения в абсолютных единицах (м/с или м/с<sup>2</sup> соответственно) либо их логарифмические уровни (дБ), измеряемые в октавных полосах среднегеометрических частот в диапазоне от 8 до 1000 Гц;

- одночисловой частотно-взвешенный показатель - корректированное значение виброскорости или виброускорения либо их логарифмический уровень (интегральная оценка по частоте нормируемого параметра);

- интегральная оценка по частоте нормируемого параметра с учетом времени воздействия вибрации - эквивалентное корректированное значение виброскорости или



виброускорения либо их логарифмический уровень (эквивалентный по энергии уровень нормируемого параметра).

Для интегральных параметров - скорректированного и скорректированного эквивалентного уровней вибраций - установлены следующие предельно допустимые величины: при оценке по виброскорости -  $2,0 \times 10^{-2}$  м/с (112 дБ); по виброускорению -  $2,0$  м/с<sup>2</sup> (126 дБ).

Предельно допустимые величины установлены для длительности вибрационного воздействия в течение 480 мин (8 ч) рабочей смены. Указанные предельно допустимые значения установлены для непостоянной локальной вибрации. Импульсные вибрации в настоящее время не регламентированы ни в нашей стране, ни за рубежом.

Измерения скорректированного виброускорения или виброскорости требуют применения соответствующих полосовых и весовых фильтров. Величина частотной коррекции основывается на том, что вибрация на разных частотах по-разному влияет на изменение физиологических показателей.

Скорректированный (по частоте) уровень используют для характеристики виброинструментов по степени их виброопасности. Для оценки вибрационной нагрузки и степени вредности условий труда работающих с виброинструментами измеряют или рассчитывают эквивалентный скорректированный уровень вибрации с учетом продолжительности воздействия вибрации в течение рабочей смены. Спектральные характеристики вибрации используют для прогнозирования характера нарушений здоровья и выбора мер профилактики вибрационной болезни.

В отечественной литературе для характеристики вибрации ручных машин было принято использовать в основном единицы логарифмических уровней виброскорости (дБ), в настоящее время в результате гармонизации отечественных нормативов с требованиями стандартов ИСО используются абсолютные единицы виброускорения (м/с<sup>2</sup>).

Измерение и оценка вибрации в соответствии с отечественными санитарными нормами производится отдельно по трем ортогональным направлениям-осям ( $X_l$ ,  $Y_l$ ,  $Z_l$ ), при этом за вибрационную характеристику ручной машины принимается значение контролируемого параметра по оси, на которой регистрируется максимальная величина вибрации, с указанием этой оси.

В международном стандарте ИСО 5349-1 (2001) и Директиве Евросоюза 2002/44/ЕС, устанавливающих требования к измерению и оценке вибраций, передаваемых на руки, введен новый нормируемый показатель - общая (или полная) величина вибрации, равная векторной сумме (соответствующая корню квадратному из суммы квадратов значений виброускорения, измеренных по трем ортогональным осям)  $a_{hv}$ , для которой установлены следующие критериальные значения для продолжительности воздействия 8 ч за рабочую смену:

- предельная величина, значение которой не должно быть превышено, -  $5$  м/с<sup>2</sup>;
- величина, требующая принятия мер защиты (профилактики), -  $2$  м/с<sup>2</sup>.

Для получения полной величины вибрации расчетным методом измеренное значение вибрации по оси, где она максимальна, должно быть умножено на коэффициент от 1,0 до 1,7 (рекомендации по выбору коэффициента даны в стандарте ИСО 5349-2 (2001)).

Указанные предельные величины основываются на результатах исследований, позволивших установить, что проявления вибрационного синдрома развиваются позже у лиц, подвергающихся воздействию вибрации с эквивалентным общим значением виброускорения  $A(8)$ , составляющим менее  $2$  м/с<sup>2</sup>, и не регистрируются при значениях  $A(8)$  менее  $1$  м/с<sup>2</sup>. Считается, что повышение уровня вибрации в 2 раза сокращает вдвое безопасный стаж работы, т.е. ускоряет в 2 раза срок развития вибрационной болезни. Однако отсутствие эпидемиологических данных, результатов длительных клинических наблюдений и лабораторных физиолого-гигиенических экспериментальных исследований в целях установления дозоэффективной взаимосвязи между параметром векторной суммы

вибрации и изменением физиологических показателей делает указанные выше предельные величины недостаточно надежными.

Система измерения и оценки локальной вибрации по полному виброускорению используется во всех гармонизированных с требованиями ИСО отечественных стандартах, нормативно-методических документах.

*Меры профилактики* неблагоприятного воздействия вибрации и сопутствующих факторов при работе с виброинструментами включают технические, организационно-технические, административные и медико-профилактические мероприятия.

Технические (конструктивные) меры снижения вибрации, шума, физической нагрузки и других факторов включают максимальное снижение массы инструмента в целях снижения физической тяжести работ (использование композиционных легких материалов, магниевых сплавов), что снижает риск вибрационных нарушений. При возможности должен быть предусмотрен подогрев рукояток. Рукоятки виброинструментов должны иметь виброизолирующее покрытие с коэффициентом теплопередачи не более 5-10 Вт/(м<sup>2</sup>К) или должны быть целиком изготовлены из материала с коэффициентом теплопроводности не более 0,5 Вт/(мК). Конструкция виброинструментов должна исключать возможность обдува рук работников выхлопом сжатого воздуха или отработавшими газами и попадания их в зону дыхания.

#### **Организационно-технические мероприятия**

- *Защита временем* - режимы труда, которые должны обеспечивать общее ограничение времени воздействия вибрации в течение рабочей смены; рациональное распределение работ с виброинструментами в течение рабочей смены (режимы труда с введением регулярно повторяющихся перерывов); а также ограничение длительности непрерывного одноразового воздействия вибрации, рациональное использование регламентированных перерывов (в зимний и переходные периоды года перерывы одновременно должны использоваться для обогрева работников). Не рекомендуется проведение сверхурочных работ с виброинструментами.

- *Меры коллективной защиты* (защита от переохлаждения). При работе на открытых площадках в холодный период года следует оборудовать помещения для обогрева, отдыха и укрытия от неблагоприятных метеорологических условий. Температура воздуха в этих помещениях должна находиться в пределах 22-24 °С. В холодное время года работников должны доставлять к месту работы в утепленном транспорте. В обеденный и другие перерывы для работников должно быть организовано горячее питание.

- *Средства индивидуальной защиты* (антивибрационные рукавицы, противозумные наушники или вкладыши, теплая специальная одежда; при обводнении и охлаждающем действии воды - водонепроницаемая одежда, рукавицы и обувь).

*Административные меры снижения риска* развития профессиональных заболеваний при работах виброопасными инструментами подразумевают выполнение работодателями своих обязанностей по отношению к работникам виброопасных профессий (допуск к работе только исправных и отрегулированных инструментов с виброзащитой, с облицованными теплоизоляционными материалами рукоятками и т.п.; проведение периодического контроля за уровнем вибрации, шума и др.; разработка режимов труда; обеспечение работников эффективными средствами индивидуальной и коллективной защиты, санитарно-бытовыми помещениями, профилактическим питанием; обучение работников правильным способам работы с виброинструментами, уменьшающим риск развития вибрационной болезни; обеспечение прохождения работниками регулярных медицинских обследований).

*Медико-профилактические мероприятия* включают: проведение предварительных и периодических медицинских осмотров; физиотерапевтические меры; витаминпрофилактику; санаторно-курортное лечение.

## **14.2. ОБЩАЯ ВИБРАЦИЯ**

Общая вибрация классифицируется по следующим признакам.

- По источнику возникновения вибраций выделяются:

— *общая вибрация 1-й категории* - транспортная вибрация, воздействующая на человека на рабочих местах самоходных и прицепных машин, транспортных средств при движении по местности, агрофонам и дорогам (в том числе при их строительстве). К источникам транспортной вибрации относят: тракторы сельскохозяйственные и промышленные, самоходные сельскохозяйственные машины (в том числе комбайны), автомобили грузовые (в том числе тягачи, скреперы, бульдозеры, грейдеры, катки и т.д.), снегоочистители, самоходный горно-шахтовый рельсовый транспорт;

— *общая вибрация 2-й категории* - транспортно-технологическая вибрация, воздействующая на человека на рабочих местах машин, перемещающихся по специально подготовленным поверхностям производственных помещений, промышленных площадок, горных выработок. К источникам транспортно-технологической вибрации относят: экскаваторы (в том числе роторные), краны промышленные и строительные, машины для загрузки (завалочные) мартеновских печей в металлургическом производстве, горные комбайны, шахтные погрузочные машины, самоходные бурильные каретки, путевые машины, бетоноукладчики, напольный производственный транспорт;

— *общая вибрация 3-й категории* - технологическая вибрация, воздействующая на человека на рабочих местах стационарных машин или передаваемая на рабочие места, не имеющие источников вибрации. К источникам технологической вибрации относят: станки металло- и деревообрабатывающие, кузнечнопрессовое оборудование, литейные машины, электрические машины, стационарные электрические установки, насосные агрегаты и вентиляторы, оборудование для бурения скважин, буровые станки, машины для животноводства, очистки и сортировки зерна (в том числе сушилки), оборудование промышленности стройматериалов (кроме бетоноукладчиков), установки химической и нефтехимической промышленности.

- Общая вибрация 3-й категории по месту действия подразделяется:

а) на технологическую вибрацию на постоянных рабочих местах производственных помещений предприятий;

б) технологическую вибрацию на рабочих местах на складах, в столовых, бытовых, дежурных и других производственных помещениях, где нет машин, генерирующих вибрацию;

в) технологическую вибрацию на рабочих местах в помещениях заводоуправления, конструкторских бюро, лабораторий, учебных пунктов, вычислительных центров, здравпунктов, конторских помещениях, рабочих комнатах и других помещениях для работников умственного труда.

- Общая вибрация 4-й категории - вибрация на местах пребывания экипажей и пассажиров судов и морских сооружений.

Общую вибрацию 4-й категории - по месту действия подразделяют на следующие типы:

- рабочие места;
- жилые помещения для экипажа;
- жилые помещения для пассажиров.

- По направлению действия общую вибрацию подразделяют на действующую вдоль осей ортогональной системы координат  $X_0$ ,  $Y_0$ ,  $Z_0$  где ось  $X_0$  (от спины к груди) и ось  $Y_0$  (от правого плеча к левому) - горизонтальные оси, направленные параллельно опорным поверхностям;  $Z_0$ - вертикальная ось, перпендикулярная опорным поверхностям тела в местах его контакта с сидением, полом и т.п.

- По характеру спектра - на низкочастотную общую вибрацию (с преобладанием максимальных уровней в октавных полосах 1-4 Гц), среднечастотную вибрацию (8-16 Гц), высокочастотную вибрацию (31,5 и 63 Гц).

- По временным характеристикам - на постоянные вибрации, для которых текущее скорректированное виброускорение изменяется не более чем в 2 раза (6 дБ) за время наблюдения; непостоянные вибрации (колеблющиеся, переменные, импульсные), для которых текущее скорректированное виброускорение изменяется не менее чем в 2 раза (на 6 дБ) за время наблюдения не менее 10 мин при измерении с постоянной времени 1 с.

Вибрация рабочих мест операторов транспортных средств и самоходной техники носит преимущественно низкочастотный характер с высокими уровнями интенсивности (до 132 дБ) и зависят от скорости передвижения, типа сидения и амортизирующей системы, степени изношенности машины и покрытия дорог, выполняемого технологического процесса. Анализ вибрационного воздействия показывает, что на операторов машин обычно воздействует переменная по уровням и спектрам вибрация, включающая микро- и макропаузы. Операторы имеют возможность регулирования в известных пределах вибрационной экспозиции.

Технологическое оборудование, как правило, вибрирует постоянно, монотонно, в течение всего рабочего дня, при этом вибрация рабочих мест имеет средне- и высокочастотный характер с максимумом интенсивности в октавах 2-63 Гц. Максимальная энергия по колебательной скорости для самоходных машин наблюдается в октавах 1-8 Гц, для полустационарных (транспортно-технологических) машин - в октавах 4-63 Гц.

Для транспортных вибраций наибольшая интенсивность отмечается в вертикальном направлении, для транспортно-технологических и технологических - в горизонтальном направлении. Уровни транспортных вибраций значительно выше, чем технологических, однако суммарное время контакта с вибрацией почти в 2 раза меньше.

Из факторов производственной среды, усугубляющих вредное воздействие вибраций на организм, следует отметить: чрезмерные мышечные нагрузки, шум высокой интенсивности, неблагоприятные микроклиматические условия.

Биологическое действие. Вибрация относится к факторам, обладающим значительной биологической активностью. Характер, глубина и направленность функциональных сдвигов со стороны различных систем организма определяются уровнем, спектральным составом и продолжительностью воздействия вибрации. В субъективном восприятии вибрации и объективных физиологических реакциях важная роль принадлежит биомеханическим свойствам тела человека - сложной колебательной системы. Важнейшей из биодинамических характеристик тела человека является входной механический импеданс, характеризующий величину сопротивления тела колебаниям.

Измерение импеданса в позе сидя и стоя при вертикальной вибрации показало, что при частоте менее 2 Гц тело отвечает на вибрацию, как жесткая масса. На более высоких частотах тело реагирует как колебательная система с одной или несколькими степенями свободы, что проявляется в резонансном усилении колебаний на отдельных частотах.

Степень распространения колебаний по телу зависит от их частоты, амплитуды, площади участков тела, соприкасающихся с вибрирующим объектом, места приложения и направления оси вибрационного воздействия, демпфирующих свойств тканей, явления резонанса и других условий.

При изучении биологического действия вибрации принимается во внимание характер ее распространения по телу человека, которое рассматривается как сочетание масс с упругими элементами. В одном случае это все туловище с нижней частью позвоночника и тазом (стоящий человек), в другом случае - верхняя часть туловища в сочетании с верхней частью позвоночника, нагибающийся вперед (сидящий человек).

Для стоящего на вибрирующей поверхности человека имеются два резонансных пика на частотах 5-12 и 17-25 Гц, для сидящего - на частотах 4-6 Гц. Для головы резонансные частоты лежат в области 20-30 Гц. В этом диапазоне частот амплитуда колебаний головы может превышать амплитуду колебаний плеч в 3 раза. Для лежащего человека область резонансных частот находится в интервале 3-3,5 Гц. Одной из наиболее важных колебательных систем является совокупность грудной клетки и брюшной полости. В

положении стоя колебания внутренних органов этих полостей обнаруживают резонанс на частотах 3,0-3,5 Гц; максимальная амплитуда колебаний брюшной стенки наблюдается на частотах от 7 до 8 Гц, передней стенки грудной клетки - от 7 до 11 Гц.

Независимо от места возбуждения колебания затухают при распространении по телу тем больше, чем выше их частота, причем величина затухания не зависит от уровня интенсивности колебаний в зоне возбуждения.

Согласно современным представлениям физиологические эффекты вибрационного воздействия на человека определяются деформацией или смещением органов и тканей, что нарушает их нормальное функционирование и приводит к раздражению многочисленных механорецепторов, которые воспринимают вибрацию. Все это отражается на физиологических и психических реакциях организма человека.

В генезе этих реакций важную роль играют анализаторы - вестибулярный, двигательный, зрительный.

Вестибулярный анализатор является преобразователем энергии линейных и угловых перемещений тела в сигналы о его положении и движениях. Под действием вибрации может наблюдаться раздражение не только отолитового аппарата, но и нервных окончаний полукружных каналов. Возникающие под влиянием вибрации низких частот сдвиги в функциональном состоянии вестибулярного анализатора рассматриваются как состояние укачивания - болезнь движения, проявляющаяся в следующих основных клинических формах: нервной, сердечно-сосудистой, желудочно-кишечной и смешанной. Болезнь движения является важнейшей гигиенической проблемой в условиях труда работников различных видов транспорта - железнодорожного, морского, авиационного, самоходных транспортных средств.

Вестибулярный анализатор при взаимодействии с двигательным и зрительным участвует в формировании позы и пространственной ориентации человека. Двигательная система анатомически и функционально связана с вестибулярным и зрительным анализаторами. Поэтому оптовестибулоспиальную систему рассматривают как функциональный комплекс, обеспечивающий регуляцию позы и организацию движений, что играет немаловажную роль при вибрационном воздействии.

Двигательная система - главный объект воздействия вибрации, в зависимости от ее частоты проявляется качественно разными эффектами. На низких частотах (до 1-2 Гц), когда время латентной мышечной системы меньше периода колебаний, она еще способна достаточно эффективно компенсировать вибрационные возмущения. Поэтому преобладающими эффектами являются реакции оптовестибулоспиальной системы, проявляющиеся, в частности, в симптомокомплексе укачивания.

На более высоких частотах (свыше 2 Гц) механизм противодействия не успевает срабатывать, поэтому мышечная система находится постоянно в состоянии напряжения в связи с нарушением взаимоотношений афферентной и эфферентной импульсации. На низких частотах регуляция сводится в конечном счете к общей или региональной мышечной работе. В случае воздействия вибрации с частотами выше 2 Гц (особенно в резонансном для тела человека диапазоне 4-8 Гц) напряжение скелетно-мышечной системы как проявление компенсаторного механизма противодействия вибрационным перемещениям способствует тем не менее распространению вибрации по телу человека. В результате оба этих механизма не только вызывают повышение утомления мышечной системы, но и создают условия для микротравматизации опорно-двигательного аппарата.

Оценка напряжения мышц верхних конечностей, спины, затылка при воздействии вибрации (низкочастотной - 4-8 Гц) свидетельствует о том, что двигательная система активно участвует в колебаниях и одновременно, используя механизмы центральной и периферической коррекции, формирует противодействие вибрации. Поэтому при обеспечении статической (поддержание позы) и динамической (управление рычагами и педалями) регуляции нервно-мышечный аппарат испытывает двойную нагрузку. Противодействие вибрационным перемещениям при необходимости выполнения

требуемых движений в системе «оператор-машина» сопряжено со значительными энергозатратами и может привести к утомлению.

Низкочастотная общая вибрация, особенно резонансного диапазона, вызывает длительную травматизацию межпозвоночных дисков и костной ткани, смещение органов брюшной полости, изменение моторики гладкой мускулатуры желудка и кишечника, может приводить к болевым ощущениям в области поясницы, возникновению и прогрессированию дегенеративных изменений позвоночника, заболеваний хроническим пояснично-крестцовым радикулитом, которые чаще регистрируются у трактористов, у рабочих, занятых в производстве сборного железобетона, у водителей автомобилей.

При воздействии низкочастотной вибрации снижается острота зрения, нарушается цветоощущение, сужаются границы поля зрения, уменьшается устойчивость ясного видения, снижается функциональная подвижность, происходит расстройство фиксации предметов глазами, нарушается четкость восприятия объектов, затрудняется чтение приборной информации.

Отмечена зависимость снижения остроты зрения от параметров воздействующей вибрации: ухудшение обнаруживается на резонансной частоте тела, а также на частотах 2-40 и 6-90 Гц. В основе понижения остроты зрения лежит изменение колебательных движений глазного яблока, что ведет к нарушению точной фиксации объекта, смещения изображения на сетчатке.

Вибрация может прямым путем мешать выполнению рабочих операций или косвенно влиять на работоспособность за счет снижения уровня функционального состояния человека. Вибрацию рассматривают как сильный стресс-фактор, оказывающий отрицательное влияние на психомоторную работоспособность, эмоциональную сферу и умственную деятельность человека и повышающий вероятность возникновения несчастных случаев.

Низкочастотная общая вибрация вызывает нарушение координации движений, причем наиболее выраженные изменения отмечаются при частотах 4-11 Гц.

Общая вибрация оказывает воздействие на функцию дыхания. Изменения дыхания наблюдаются при воздействии вибрации с частотой 4-5 Гц, как правило, их связывают с явлениями резонанса торакоабдоминальной области и раздражением интерорецепторов диафрагмы.

Обобщенная клинико-физиологическая картина действия общей вибрации позволяет высказать гипотезу о механизме прямого микротравмирующего действия вибрации на опорно-двигательный аппарат, вестибулообусловленные и экстравестибулярные реакции. Частота и степень выраженности нарушений зависят от физических характеристик вибрации, эргономических параметров рабочего места, медикобиологических параметров человека-оператора.

Таким образом, механизм формирования вибрационных нарушений от воздействия общей вибрации является сложным процессом, состоящим из трех основных взаимосвязанных этапов. Первый этап - рецепторные изменения, характеризующиеся дисфункцией вестибулярного аппарата, и связанные с ними функциональные нарушения вестибулосоматических, вестибуловегетативных, вестибулосенсорных реакций. Второй этап - дегенеративно-дистрофические нарушения позвоночника (остеохондроз), возникающие при наличии экзогенных и эндогенных факторов, и связанные с ними явления декомпенсации трофической системы. Третий этап - потеря адаптационных способностей органами равновесия и связанные с этим нарушения функционального состояния оптовестибулоспиального комплекса вследствие патологической вестибулоафферентации.

Установлено, что при воздействии общей вибрации большое значение, наряду с нервно-рефлекторными нарушениями, имеет повышение венозного сопротивления, изменение венозного оттока, приводящего к венозному полнокровию, увеличение фильтрации жидкости и снижение питания тканей с развитием в дальнейшем

периферического ангиодистонического синдрома. Низкочастотная вибрация ведет к изменению морфологического состава крови: эритроцитопении, лейкоцитозу; отмечается снижение уровня гемоглобина.

Отмечено влияние общей вибрации на обменные процессы, проявляющиеся в изменении углеводного обмена; биохимических показателей крови, характеризующих нарушения белкового и ферментативного, а также витаминного и холестерина обмена. Наблюдаются нарушения окислительно-восстановительных процессов, проявляющиеся в снижении активности цитохромоксидазы, креатинкиназы, в повышении концентрации молочной кислоты крови, изменения показателей азотистого обмена, в снижении альбумин-глобулинового коэффициента, в изменении активности коагулирующих и антисвертывающих факторов крови. Выявлено изменение минералкортикоидной функции: понижение концентрации ионов натрия в крови, повышение экскреции солей натрия и снижение солей калия.

Наблюдается нарушение деятельности эндокринной системы: нарушается нейрогуморальная и гормональная регуляция функций, проявляющаяся в изменениях показателей гистамин-серотонина, содержания гидрокортизона, 17-оксикортикостероидов, катехоламинов.

Общая вибрация оказывает также отрицательное влияние на женскую половую сферу, что выражается в расстройствах менструального цикла, альгодисменорее и меноррагии; у мужчин нередко наблюдается импотенция - эти нарушения наиболее характерны для операторов транспортных и транспортно-технологических средств, подвергающихся действию толчкообразной вибрации.

При всех видах вибрационной болезни нередко наблюдаются изменения со стороны центральной нервной системы в виде вегетососудистой дисфункции на неврастеническом фоне, которые могут быть связаны с комбинированным действием вибрации и интенсивного шума, постоянно сопутствующего вибрационным процессам. По той же причине у работников виброопасных профессий с большим стажем возникают невриты слуховых нервов, при выраженных стадиях заболевания наблюдается понижение слуха не только на высокие, но и на низкие тоны.

Гигиеническое нормирование общей вибрации. Гигиеническое нормирование вибрации базируется на критериях здоровья и работоспособности с оценкой влияния фактора на целостный организм в процессе трудовой деятельности с учетом ее напряженности и тяжести. Основные направления исследований для усовершенствования гигиенического нормирования вибраций включают:

- гигиеническую оценку биологически значимых физических параметров вибрации с учетом сопутствующих факторов (влажность, охлаждение, шум, химические вещества, мышечное напряжение). Учитывается влияние времени экспозиции, прерывистый и непрерывный характер вибрационного воздействия;
- оценку состояния здоровья по данным изучения общей и профессиональной заболеваемости, клинических, физиологических и психофизиологических исследований;
- экспериментальные исследования на вибростендах влияния общей вибрации и вибросиловых характеристик ручных машин (локальная вибрация) на добровольцах;
- социологические исследования основных виброопасных контингентов.

Вибрация нормируется по спектру колебательной скорости и ускорения в октавных или трехоктавных полосах со среднегеометрическими частотами от 0,8 до 80 Гц для каждого направления ее действия; предельно допустимые уровни дифференцированы в соответствии с характером трудовой деятельности для стационарного технологического и транспортно-технологического оборудования, транспортных средств, а также с учетом специфики воздействия вибрации, определяющей особенности развития утомления и патологии у работающих. Виды трудовой деятельности рассматриваются с позиций взаимодействия человека-оператора с машиной по степени его участия в управлении машиной - источником вибрации.

Проведенные исследования позволили установить критерии воздействия вибрации, определяющие уровни нормируемых параметров:

- критерий «безопасность», по которому нормируется транспортная вибрация;
- критерий «границы снижения производительности труда», по которому нормируется транспортно-технологическая и технологическая вибрация типа «А»;
- критерий «комфорт», по которому нормируется технологическая вибрация типа «Б» и «В».

Критерий «безопасность» обеспечивает сохранение здоровья и оценивается по объективным показателям с учетом риска возникновения профессиональных поражений.

Критерий «граница снижения производительности труда» обеспечивает поддержание нормативной производительности труда, не снижающейся из-за развития усталости под воздействием вибрации.

Критерий «комфорт» обеспечивает оператору ощущение комфортности условий труда при полном отсутствии мешающего воздействия.

При оценке значимости вибрационного воздействия рабочих мест и установлении допустимых величин учитываются низкочастотный характер спектров вибрации на рабочих местах; распространение вибрации по телу человека и вовлечение в колебательный процесс головы; заинтересованность вестибулярного анализатора, имеющего тесные, вестибулоспинальные, мозжечковые, окуломоторные и корково-подкорковые связи; опосредованное влияние вибрации и трудового процесса на функциональное состояние организма, проявляющееся в изменениях клинико-физиологических показателей работоспособности и в субъективных реакциях.

При расширенных клинико-лабораторных исследованиях действия общей вибрации учитываются результаты субъективной оценки вибрации (анкетный опрос), углубленный анализ состояния статокINETических функций, вестибулярных функций, высшей нервной деятельности, церебральной гемодинамики, вариационной пульсометрии. Основные физиологические методы, которые учитываются при проведении производственных исследований воздействия вибрации рабочих мест - стабелография, термометрия, гальваническая проба, критическая частота световых мельканий, простая зрительно-моторная реакция, статическая выносливость мышц кисти, реоэнцефалография.

**Профилактика.** Комплекс профилактических мероприятий включает: организационно-технические и лечебно-профилактические меры.

Основным законодательным документом, регламентирующим параметры производственных вибраций, являются санитарные нормы.

Санитарные нормы устанавливают классификацию вибрации; методы гигиенической оценки вибрации, нормируемые параметры и их допустимые величины.

В настоящее время активно ведется работа по гармонизации санитарных норм и ГОСТов с международными стандартами.

Наиболее действенные средства защиты человека от вибрации: устранение непосредственного контакта с вибрирующим оборудованием путем применения дистанционного управления, промышленных роботов, механизации и автоматизации процессов, замены технологических операций; снижение интенсивности вибрации непосредственно в источнике (за счет конструктивных усовершенствований); применение упругодемпфирующих материалов и устройств, размещенных между источником вибрации и человеком-оператором. Например, защита операторов транспортных и транспортно-технологических средств может быть достигнута за счет совершенствования амортизации рабочего места - кресла.

В комплексе мероприятий по снижению неблагоприятного действия вибрации на организм человека важная роль отводится режимам труда и отдыха. Согласно режимам труда, суммарное время контакта с вибрацией в течение смены должно быть ограничено в соответствии с величиной превышения нормативного уровня. Кроме того, рекомендуется устанавливать регламентированные перерывы для активного отдыха, проведения



физиотерапевтических процедур и т.д.; обеденный перерыв должен быть продолжительностью не менее 40 мин.

К мерам организационного характера, направленным на сокращение времени контакта с вибрационным оборудованием, относится создание комплексных бригад со взаимозаменяемостью профессий.

В целях профилактики неблагоприятного воздействия общей вибрации работающие должны использовать средства индивидуальной защиты: антивибрационные рукавицы или перчатки, коврики, обувь.

Среди лечебно-профилактических мероприятий важное место отводится предварительным и периодическим медицинским осмотрам, ранней диагностике заболеваний, проведению реабилитационных мероприятий, а также общеукрепляющие меры: производственная гимнастика; УФ-облучение; витаминoproфилактика, кислородные коктейли, применение комнат психологической разгрузки и др.

### **Контрольные вопросы и задание**

1. Дайте определение производственной вибрации.
2. Какие виды классификации производственной вибрации вы знаете?
3. Какими физическими характеристиками пользуются при измерении и гигиенической оценке производственной вибрации?
4. От чего зависит степень распространения механических колебаний по телу человека при контакте с ручным механизированным инструментом?
5. С помощью каких исследований можно выявить первые признаки вибрационной болезни?
6. Какие ограничения предусматривают «Гигиенические требования к ручным инструментам и организации работ с ними»?

## Глава 15. Производственные факторы химической природы

В современных условиях человек соприкасается с большим числом химических соединений в быту и на производстве. По некоторым оценкам, их число достигает десятков тысяч и продолжает расти. Годовой объем производства химических веществ во всем мире увеличился в 2 раза с 2000 по 2009 г. В настоящее время известно около 7 млн химических веществ, в производственной и окружающей среде человек контактирует примерно с 70000 из них. Ежегодно в различные отрасли промышленности и народного хозяйства внедряется от 500 до 1000 новых соединений. Однако гигиеническую регламентацию (в некоторых случаях частичную) прошло только около 10000 соединений.

Продолжает увеличиваться число умерших и пострадавших при острых и хронических отравлениях. В среднем по Российской Федерации смертность от отравлений составляет 17,6%, а в некоторых регионах достигает 40%. Таким образом, профилактика отравлений играет большую роль для защиты населения нашей страны от действия химических веществ. С этой целью была разработана и принята Федеральная целевая программа «Национальная система химической и биологической безопасности Российской Федерации (2009-2014 годы)». Она была пролонгирована на 5 лет.

Ее внедрение связано с тем, что защищенность населения и среды его обитания на территории Российской Федерации от опасных химических факторов не доведена до уровня допустимого риска с появлением новых химических угроз для национальной безопасности страны.

Реализация государственной политики по обеспечению химической безопасности достигается путем функционирования единой государственной системы, предусматривающей категорирование, прогнозирование, предупреждение и парирование угроз и ликвидацию последствий чрезвычайных ситуаций в результате воздействия опасных химических факторов окружающей среды. Россия является участником многих международных соглашений, касающихся регулирования обращения химических веществ.

Подготовлен технический регламент Таможенного союза «О безопасности химической продукции», регулирующий обращение химической продукции, в том числе и на территории России.

В качестве национального стандарта принята и утверждена система норм, правил и указаний, направленная на обеспечение согласованности и достоверности результатов лабораторных исследований (система надлежащей лабораторной практики GLP).

Регламентацию химических веществ в Российской Федерации осуществляют специалисты в области профилактической токсикологии. Учитывая широкий круг вопросов теоретической и практической токсикологии, связанных с охраной окружающей среды, сохранения генофонда населения России, а также исходя из основных принципов государственной политики относительно приоритетного сохранения здоровья человека и охраны окружающей среды, токсикология как наука на современном этапе занимает ключевые позиции в области биологии и медицины.

Токсикология (от греч. *toxikon* - яд, в который погружали наконечники стрел, *logos* - слово, учение) - наука о законах (закономерностях) взаимодействия токсичных химических веществ (ядов) и живых организмов.

В настоящее время токсикология как наука имеет ряд самостоятельных, но взаимосвязанных направлений.

1. *Фундаментальная (теоретическая)* токсикология, изучающая хемобиокинетика, а в прикладном значении - патогенез воздействия химических веществ на организм.

2. *Профилактическая токсикология* изучает влияние химических факторов окружающей среды, обосновывает величины «допустимой химической нагрузки» на человека, разрабатывает способы коллективной и индивидуальной защиты человека от токсических воздействия в реальных условиях. Исходя из условий пребывания человека профилактическая токсикология условно подразделяется на промышленную, коммунальную, пищевую, сельскохозяйственную, лекарственную и другие токсикологии.

3. *Клиническая токсикология* разрабатывает способы специфической диагностики, антидотной терапии и мер профилактики отравлении химическими веществами.

4. *Экологическая токсикология* - новое перспективное направление, изучающее влияние химических веществ на популяции организмов, биоценозы, входящие в состав экосистем.

Родоначальником становления токсикологии как нового научного направления является *промышленная токсикология* - раздел гигиены труда, изучающий в натуральных и экспериментальных условиях влияние химических веществ (ксенобиотиков) на организм с целью их гигиенического нормирования и разработки комплекса мер профилактики вредного действия.

Как следует из определения, предметом исследований в промышленной токсикологии являются токсичные химические вещества - яды. В настоящее время в научной литературе в качестве синонима слова «яд» часто употребляется термин «ксенобиотик» (от греч. *ксенос* - чужой и *биос* - жизнь).

**Ксенобиотик** - химическое вещество, которое при соприкосновении с живыми организмами в определенных условиях среды и определенном количестве способно оказывать вредное (повреждающее) влияние на организм, вплоть до гибели.

**Вредное вещество** - вещество, которое при контакте с организмом человека может вызвать заболевания или отклонения в состоянии здоровья, обнаруживаемые современными методами как в процессе контакта с веществом, так и в отдаленные сроки жизни настоящего и последующих поколений.

Вредные вещества или производственные яды могут встречаться в производстве в виде сырья (многие исходные продукты в химической, фармацевтической промышленности и т.д.), промежуточных продуктов, подвергающихся дальнейшей переработке, готового продукта и различных побочных продуктов и примесей.

Вредное действие, оказываемое ксенобиотиками, как и токсичность, имеют количественные критерии. Крупнейший ученый эпохи Ренессанса Парацельс (1493-1541), впервые обративший внимание на проблему «доза-эффект», писал: «Что является ядом и что не является ядом? Все вещества являются ядами и не бывает веществ без ядовитости. Только доза определяет ядовитость».

**Опасность вещества** - вероятность вредного воздействия вещества в реальных условиях производства и применения. По существу понятие «опасность» свидетельствует о скорости развития патологического процесса и характеризуется рядом показателей (коэффициент возможного ингаляционного отравления (КВИО), порог острого ингаляционного действия, зона острого отравления и др.).

**Главная цель токсикологии** - предупреждение, распознавание и лечение заболеваний химической этиологии, предупреждение и устранение отдаленных последствий вредного действия веществ у индивидуумов и их потомства.

В 20-е годы прошлого столетия, в годы индустриализации, один из основоположников отечественной токсикологии Н.С. Правдин писал, что основными задачами промышленной токсикологии являются: 1) гигиеническая экспертиза токсичных веществ; 2) гигиеническая стандартизация сырья и продуктов; 3) гигиеническое нормирование содержания вредных

веществ в объектах производственной среды и биосредах. Все это продолжает оставаться актуальным и сегодня.

В настоящее время одна из задач промышленной токсикологии - токсикологическая оценка новых химических промышленных веществ и их гигиеническая регламентация.

Установление предельно допустимых концентраций веществ в воздухе рабочей зоны является основой для проектирования безопасных промышленных предприятий и для санитарного контроля за условиями труда. При этом важна также гигиеническая стандартизация, т.е. нормирование содержания вредных примесей или компонентов регламентируемых смесей, используемых в производственной технологии.

Следующей задачей, стоящей перед промышленными токсикологами, - регламентация совместно присутствующих и действующих химических веществ в воздухе рабочей зоны, а также регламентация действия комплекса - химический фактор и физический фактор производственной среды.

Актуальной задачей является проведение исследований, направленных на изучение токсикокинетики вещества и патогенеза интоксикаций, что позволяет определить маркеры для своевременного выявления ранних признаков интоксикации.

Крайне важной остается задача по дальнейшей разработке научных основ экстраполяции полученных в эксперименте на животных данных, на человека, особенно это относится к отдаленным эффектам действия.

Чрезвычайно актуальны работы по оценке отдаленных эффектов воздействия химических веществ на организм (гонадотропное, эмбриотоксическое, мутагенное, сенсибилизирующее, бластомогенное и др.), что необходимо для сохранения здоровья работающих и предотвращения возможных неблагоприятных последствий у будущих поколений.

### **15.1. КЛАССИФИКАЦИЯ ПРОМЫШЛЕННЫХ ЯДОВ**

Значительное количество химических веществ с различными физико-химическими свойствами, с различным характером биологического действия не позволило до настоящего времени систематизировать все вещества и разработать их единую классификацию, которую можно было бы использовать в практической токсикологии. Предложено несколько классификаций промышленных ядов, основанных на их химических свойствах, характере действия, помогающих на практике их дифференцировать.

Так, химическая номенклатура позволяет разделить все вещества на органические, неорганические и элементоорганические. Одна из ранних классификаций промышленных летучих веществ, основанная на характере действия, делила их на 4 группы: удушающие, раздражающие, летучие наркотики (включала в себя 5 подгрупп), неорганические и металлоорганические соединения.

Имеется деление промышленных ядов по характеру воздействия на организм человека: общетоксическое, раздражающее, сенсибилизирующее, мутагенное, канцерогенное.

По степени токсичности вещества делят на 4 класса: 1-й - чрезвычайно токсичные; 2-й - высокотоксичные; 3-й - умеренно токсичные; 4-й - малотоксичные.

По степени опасности, т.е. по совокупности свойств, определяющих вероятность вредного действия вещества в реальных условиях при его производстве или применении, делятся тоже на 4 класса - чрезвычайно опасные, высокоопасные, умеренно опасные и малоопасные.

Существует также классификация промышленных ядов по степени канцерогенной активности.

### **15.2. ТОКСИКОКИНЕТИКА**

**Токсикокинетика** - раздел токсикологии, в рамках которого изучаются закономерности резорбции, распределения, биотрансформации ксенобиотиков в организме и их элиминации.

Интенсивность токсического действия химических веществ в значительной степени зависит от их агрегатного состояния и путей поступления в организм.

В воздухе производственных помещений вредные химические вещества могут находиться в виде газов, паров, аэрозолей, а также в виде смесей и поступать в организм главным образом через органы дыхания, желудочно-кишечный тракт, кожные покровы, а в отдельных случаях и через слизистую оболочку глаз.

Путь поступления вещества оказывает существенное влияние на скорость, с которой вредное вещество проникает в организм.

*Поступление химических веществ через желудочно-кишечный тракт.* Желудочно-кишечный тракт - один из важнейших путей абсорбции чужеродных соединений. Механизм проникновения в органы пищеварения ядов, находящихся в воздухе, обусловлен их растворением в слюне и всасыванием уже в ротовой полости или в желудке и кишечнике. Возможно также поступление промышленных ядов в пищеварительный тракт с пищей и водой.

Вещества могут сорбироваться в любом отделе желудочно-кишечного тракта, начиная со слизистой оболочки ротовой полости, при этом исключается влияние на них желудочного сока, ферментов и отсутствует процесс метаболизирования, поскольку они не переносятся порталной системой непосредственно в печень, все это способствует увеличению токсичности ядов. Из полости рта всасываются все липоидорастворимые соединения, некоторые соли, особенно цианиды, фенолы.

Движение химического вещества через эпителий, выстилающий желудочно-кишечный тракт, осуществляется в основном посредством диффузии; в меньшей степени здесь участвуют транспортные системы с использованием переносчиков. Желудок является важнейшим участком абсорбции многих слабокислых неионизированных вредных соединений. В силу кислотности желудка слабые кислоты находятся здесь в диффундирующей, неионизированной, жирорастворимой форме, в то время как слабые основания высокоионизированы и потому, как правило, не абсорбируются.

Всасывание в желудке зависит от характера его содержимого, кислотности и степени наполнения. Желудочные секреты могут значительно изменять яды, а также увеличивать их растворимость. Например, при всасывании металлов из желудка они могут менять свою форму, железо переходит из двухвалентного в трехвалентное, нерастворимые соли свинца - в растворимые.

Вследствие большой поверхности и обильного кровоснабжения наиболее интенсивно абсорбция протекает в тонкой кишке.

В принципе, абсорбция в тонкой кишке аналогична абсорбции в желудке (пассивная диффузия) за исключением того, что рН содержимого кишечника может переводить часть вещества в неионизированную форму, способствуя тем самым абсорбции как слабокислотных, так и слабощелочных соединений. Размер пор клеточной мембраны эпителия (0,4 нм) ограничивает абсорбцию путем фильтрации молекул, имеющих молекулярную массу более 100-200.

Всасывание органических электролитов связано со степенью их ионизации. Сильные кислоты и основания всасываются медленно, образуя, по-видимому, комплексы со слизью кишечника. Вещества, близкие природным соединениям, проникают в кровь путем активного транспорта, как все питательные вещества. В кишечнике на уровне микроворсинок эпителия происходит пиноцитоз, способствующий переносу веществ.

Всасывание металлов в кишечнике происходит на разных уровнях, как правило, в верхних отделах (хром, марганец), в нижних - железо, медь, ртуть, таллий, сурьма. Щелочные металлы (натрий, калий, литий и др.) резорбируются быстро и полно. Щелочноземельные металлы всасываются значительно меньше за счет образования трудно

растворимых комплексов с жирными кислотами, с фосфатами или находящиеся в виде гидроокисей. Редкоземельные металлы, образуя комплексы с белками, почти не абсорбируются из кишечника.

Множество факторов может воздействовать на всасывание ядовитых соединений в желудочно-кишечном тракте. Ускоренная эвакуация пищевых масс из желудка может вести к снижению абсорбции в желудке и усилению ее в тонкой кишке. Усиленная перистальтика кишечника обычно тормозит процесс абсорбции в нем, кислотность желудочного сока, пищеварительные соки тонкой кишки и обычная микрофлора желудочно-кишечного тракта могут способствовать расщеплению химических веществ с образованием новых абсорбируемых и неабсорбируемых веществ. Пища может ослаблять процесс абсорбции в результате образования неабсорбируемых комплексов или изменения рН среды, обычный пищеварительный процесс связан с повышением кровенаполнения желудочно-кишечного тракта, что также усиливает абсорбцию. Знание этих факторов помогает успешно бороться с возможными токсическими проявлениями вредных ядовитых соединений.

*Поступление ядов через органы дыхания.* Поступление токсичных веществ в виде газов, паров, аэрозолей и газо-паро-аэрозольных смесей происходит через дыхательные пути. Выстилающий легочный эпителий представляет собой тонкую структуру, имеющую большую поверхность (более 100 м<sup>2</sup>), и тесно соприкасается с широкой сетью капилляров. Поэтому абсорбция чужеродных веществ может происходить здесь с большой скоростью.

Уровень и скорость насыщения крови газами и парами у различных соединений зависят от их физико-химических свойств, в частности от растворимости или, иначе от коэффициента распределения паров данного вещества в воде и крови. Коэффициент распределения (К) представляет собой отношение концентрации паров в артериальной крови и концентрации их в альвеолярном воздухе ( $K = \text{кровь/воздух}$ ).

В организм человека в условиях производства через верхние дыхательные пути могут поступать и аэрозоли: пыли, дымы, туманы. Это в первую очередь аэрозоли в твердом состоянии (пыль минеральная - силикатная, кварцевая, угольная и другие, а также пыль различных металлов или дымы, пыль оксидов металлов и многие органические соединения). Задержка аэрозолей при их вдыхании происходит на всем протяжении дыхательного тракта, начиная с полости носа. Однако удельный вес различных участков дыхательных путей в задержке различен и связан в основном с физическими свойствами аэрозолей, в первую очередь с размерами пылевых частиц. Частицы размером свыше 10 мкм оседают полностью в носовых ходах и носоглотке. В верхних дыхательных путях задерживается 80-90% частиц величиной до 10 мкм и только 10% частиц размерами 1-2 мкм. В альвеолах оседает 70-90% частиц размером 1-2 мкм и меньше. Помимо размеров как на степень, так и на преимущественное место задержки оказывают влияние плотность частиц, их форма, гигроскопичность, электрический заряд, активность поверхности, а также частота, скорость дыхания и емкость легких. Попавшие в легкие хорошо растворимые и токсичные аэрозоли представляют большую опасность, так как резорбция их в кровь может начинаться по всей длине дыхательных путей и приводить к быстрому токсическому действию на организм (например, фосфорорганические инсектициды).

Частицы, осевшие на слизистой оболочке начиная с верхних отделов и кончая бронхиолами, удаляются из легких вместе со слизью с помощью ресничек мерцательного эпителия. В альвеолах также происходит процесс самоочищения. Существенную роль в этом процессе играют альвеолярные макрофаги и лимфатическая система.

Попавшие в альвеолы аэрозоли задерживаются на значительный срок, что способствует их растворению, а также непосредственному проникновению в кровь и проявлению токсического действия. Именно этим объясняется большая токсичность мелкодисперсных аэрозолей по сравнению с крупнодисперсными.

Большая растворимость аэрозолей, как в воде, так и на поверхности слизистых оболочек, в биологических жидкостях может иметь положительное и отрицательное значение. При малой токсичности вещества его аэрозоль действует на ткани в основном как

механический раздражитель. В этом случае растворимость является благоприятным фактором, способствующим быстрому удалению со всех участков дыхательных путей. В случае ядовитых веществ большая растворимость пыли приводит к интоксикации организма. Ультрамикроскопические частицы металлов, попадающие в полость альвеол, также способны поступать в ток крови или лимфы, непосредственно диффундируя через альвеолярные мембраны, или в форме коллоидов и белковых комплексов.

*Поступление химических веществ через кожу.* В условиях производства кожные покровы могут загрязняться химическими веществами различной консистенции. В связи со сложным строением кожи (которая состоит из эпидермиса, дермы, подкожной жировой клетчатки, большого числа волосяных фолликулов и выводных протоков сальных желез) представляет собой многоступенчатый защитный барьер на пути проникновения химических веществ в организм.

Строение кожи дает возможность быстрого проникновения через эпидермис (липопротеиновый барьер) жирорастворимым соединениям, т.е. неэлектролитам, в то время как высокопористая дерма позволяет проникать в организм как жиро-, так и водорастворимым веществам. Поэтому дальнейшее проникновение веществ в кровь зависит как от степени липоидорастворимости, так и от растворимости вещества в воде. Этими свойствами в полной мере обладают углеводороды ароматического и жирного ряда, их производные, фосфорорганические, металлоорганические соединения и др. Сочетание высокой токсичности веществ с хорошей водо- и жирорастворимостью способствует значительному возрастанию опасности отравления при поступлении через кожу. Проведенными исследованиями была показана возможность солей некоторых металлов (медь, свинец, висмут, мышьяк, ртуть, таллий и др.) проникать через эпидермис, после того как они, соединившись с выделениями сальных желез или жирными кислотами внутри рогового слоя, становятся жирорастворимыми соединениями. Цинк и кадмий, образуя белковый комплекс, проникают через кожу.

К факторам, влияющим на проникновение веществ через кожу, относятся степень гидратации, величина рН, температура, площадь поверхности контакта с веществами, снабжение кровью, метаболизм и др.

Например, при работе в условиях высокой температуры воздуха, когда кровообращение в коже значительно усиливается, количество отравлений через кожу нитропроизводными бензола увеличивается.

Большое значение для поступления ядов через кожу имеют консистенция и летучесть вещества. Жидкие органические вещества с большой летучестью быстро испаряются с поверхности кожи, но если они входят в состав мазей, паст, клеев, то задерживаются длительное время на коже и проникают в кровь. Твердые и кристаллические органические вещества всасываются через кожу медленно и могут вызвать отравление. Наибольшую опасность в этом отношении представляют малолетучие вещества маслянистой консистенции, например анилин, нитробензол и др. Они хорошо проникают через кожу и длительно задерживаются в ней. Необходимо также отметить, что поверхностные повреждения кожи могут значительно увеличить абсорбцию вещества. В практической работе знание путей поступления ядов в организм и определяет меры профилактики отравлений.

*Распределение химических веществ в организме.* Попавшие в организм промышленные яды вступают в круг сложных и многообразных химических и физико-химических процессов, характеризующих нормальную жизнедеятельность организма. После поступления в кровяное русло они распределяются в органы и ткани в различных формах. Характер распределения во многом определяется их способностью растворяться в воде или липидах, т.е. обладать гидроили липофильностью. Также имеет значение наличие полярности у соединения, т.е. оно является либо электролитом, либо неэлектролитом.

Относительно равномерно распределяются в организме липофильные неполярные вещества. Они проникают путем пассивной диффузии через мембраны клеток и

распределяются как во внеклеточных, так и во внутриклеточных жидкостях организма. Это объясняется тем, что оболочки клеток содержат много липоидов. Для данной группы химических веществ барьеров в организме не существует: распределение неэлектролитов в организме при динамическом поступлении их определяется в основном условиями кровоснабжения органов и тканей. Липофильные токсичные вещества проходят через все гистогематические барьеры и, в частности, диффундируют непосредственно через мембраны эндотелиальных клеток капилляров. Мозг, например, содержащий много липоидов и имеющий богатую кровеносную систему, насыщается этиловым эфиром очень быстро, в то время как другие ткани, содержащие много жира, но с плохим кровоснабжением насыщаются эфиром очень медленно. Насыщение анилином мозга происходит очень быстро, в то время как околопочечный жир, имеющий слабое кровоснабжение, насыщается очень медленно. Липофильные вещества легко проникают через плацентарный барьер, воздействуют на развивающийся плод.

Гидрофильные электролиты распределяются в организме неравномерно. Большинство их не проникают в клетки, а распределяются в основном в плазме крови и интерстициальной жидкости, куда они поступают через межклеточные промежутки в эндотелии сосудов. Способность электролитов проникать в клетку резко ограничена и, как полагают, зависит от заряда ее поверхностного слоя. Если поверхность клетки заряжена отрицательно, она не пропускает анионы, а при положительном заряде она не пропускает катионы.

В некоторых системах организма гистогематические барьеры являются сложным препятствием для гидрофильных соединений, потому что эндотелиальные клетки капилляров имеют плотные контакты между собой и затрудняют прохождение. Такими барьерами являются гематоэнцефалический, гематоофтальмический, гематотестикулярный и плацентарный.

Перенос химических соединений по сосудистому руслу возможен различными путями. Например, органические соединения, которые в основном являются неэлектролитами, растворяясь в крови, могут, проникнув в эритроциты, сорбироваться на гемоглобине или связываться с альбуминами.

*Соли металлов* диссоциируют на ионы и нейтральные молекулы, быстрота этого процесса определяется константой диссоциации. Также могут образовываться гидроокиси, дисперсные коллоиды, альбуминаты, фосфаты, гидраты: все это определяет количество и состояние металлов в организме, в первую очередь в крови. Эти соединения переходят из крови в межклеточную ткань и затем в клетки.

Хорошо ионизируются щелочные металлы (литий, натрий, калий, рубидий, цезий). Они быстро всасываются в организме и быстро выводятся. Кальций и магний, щелочноземельные металлы, например, образуют плохо растворимые гидроокиси и слабо связанные комплексы с белками, что затрудняет их резорбцию и выведение из организма.

Отмечено сродство некоторых металлов к белкам и аминокислотам. Связываются с аминокислотами преимущественно через SH-группы: Hg, Ag, Pb, Cd, Zn, Co; через COOH-группы: Cu, Ni, Zn, Mg, Ca. Катионы металлов соединяются с различными органическими молекулами или группами (лигандами), замещая, как правило, водород (H<sub>2</sub>). Чаще всего они связываются с такими химическими группами, как карбоксилы, гидроксилы, фосфаты, SH-группами, имидазольными группами, которые необходимы для нормального функционирования ферментов и белков в клетках. Как биоэлементы металлы становятся активаторами ферментов. Например, цинк активирован пируватдекарбоксилазу, фосфорпируватгидратазу, фосфатазу, дегидрогеназы. Установлено, что активаторами одного или нескольких ферментов являются такие металлы, как Na<sup>+</sup>, K<sup>+</sup>, Rb, Cs<sup>+</sup>, Mg<sup>2+</sup>, Ca<sup>2+</sup>, Zn<sup>2+</sup>, Cd<sup>2+</sup>, Cr<sup>3+</sup>, Cu<sup>2+</sup>, Mn<sup>2+</sup>, Fe<sup>2+</sup>, Co<sup>2+</sup>, Ni<sup>2+</sup>, Al<sup>3+</sup>. В то же время часто отмечается антагонизм между ионами металлов.

Тяжелые металлы образуют гидроокислы, фосфаты, альбуминаты - плохо растворимые, и поэтому медленно всасываются из желудочнокишечного тракта.



Железо транспортируется в комплексе с  $\beta$ -глобулином - ферритином, медь с глобулином в виде церуллоплазмина, никель в комплексе с глобулинами - никелоплазмин и др. Мышьяк и свинец крови в основном содержится в эритроцитах. С эритроцитами по организму распространяются такие элементы, как хром, сурьма, селен, калий, рубидий, некоторые металлы VIII группы и др.

*Распределение и депонирование.* При распределении в организме некоторые вредные вещества могут задерживаться и накапливаться в различных тканях. Происходит это в основном вследствие обратимого связывания химических соединений с белками, фосфолипидами, нуклеопротеинами клеток. Этот процесс называется депонированием. Для липоидорастворимых веществ наибольшей емкостью обладают жировая ткань и органы, богатые липидами (костный мозг, семенники и др.). Жировая ткань, как правило, дольше всего сохраняет эти соединения. Бензол может задерживаться в жировой ткани до 48 ч, некоторые пестициды - до нескольких месяцев.

К особенностям распределения в организме электролитов относится, прежде всего, их способность быстро удаляться из крови и, накапливаясь в отдельных органах, тоже образовывать в организме депо.

Распределение электролитов в тканях очень неравномерно. К примеру, металлы V-VIII групп (хром, кобальт, никель, селен и др.) равномерно распределяются по всем органам. Другие могут накапливаться в тех органах, которые имеют высокий обмен веществ (печень, почки, эндокринные железы), там, где они содержатся как микроэлементы или участвуют в процессах синтеза гормонов и др. Марганец, молибден, свинец, например, задерживаются в гипофизе; кадмий, цинк - в семенниках; марганец, кобальт, цезий, цинк, никель - в поджелудочной железе.

Депонирование металлов происходит в виде комплексов, в некоторых случаях специфических: так, уран образует прочные комплексы и откладывается в тканях, содержащих карбонильные и фосфорильные группы.

Существенное значение имеет соотношение между поступлением яда в организм и его выделением или превращением. Если выделение яда или превращение происходит медленнее, чем его поступление, то яд способен накапливаться в организме, т.е. обладает способностью к кумуляции, и длительно действовать на организм. Типичными в этом отношении ядами являются тяжелые металлы - свинец, ртуть и др. Неэлектролиты, хорошо растворимые в воде и крови, медленно сорбируются в организме и еще медленнее выделяются, они также способны накапливаться в организме, например метиловый спирт.

Металлы в виде растворимых и хорошо диссоциирующихся соединений, склонных к образованию прочных соединений с кальцием и фосфором (свинец, бериллий, барий, уран и др.), накапливаются преимущественно в костной ткани.

Металлопротеидный комплекс свинца в клетках печени содержит аспарагиновую и глутаминовую кислоты. В клетках эпителия почек обнаружен относительно устойчивый свинцово-белковый комплекс, включающий ряд аминокислот (глицин, треонин, аланин, цистеин, глутамин, аспарагин). Наибольшее количество свинца, например, накапливается в костях, затем в печени, почках, мышцах, а через 16 дней после прекращения его поступления в организм весь свинец переходит в кости. Фтор накапливается в костях, зубах и в небольшом количестве в печени и коже. Марганец в основном откладывается в печени и в небольшом количестве в костях и сердце, еще меньше - в мозге, почках и др. Некоторые редкоземельные металлы избирательно задерживаются в клетках печени, селезенке, костном мозге в виде коллоидов. Ртуть и кадмий в основном откладываются в выделительных органах - почках (имеется средство с SH-группами).

Депонированные соединения постепенно могут высвободиться и поступать в кровь, оказывая токсическое действие.

*Превращение химических веществ в организме.* Поступившие в организм яды подвергаются разнообразным превращениям. Изменение химической структуры соединений и их физико-химических свойств под воздействием ферментов организма

называется метаболической трансформацией (метаболизмом). Как правило, такая метаболическая трансформация приводит также к образованию менее токсичных веществ. Однако имеется много примеров, свидетельствующих о том, что метаболиты обладают более высокой токсичностью, чем исходные вещества. Например, метиловый спирт окисляется до формальдегида и муравьиной кислоты; ацетилсалицилат гидролизуется и расщепляется на метиловый спирт и уксусную кислоту. В результате превращения фторкарбоновых кислот в организме происходит синтез фторацетатов, обладающих высокой степенью биологической активности.

Обычно метаболическая трансформация веществ осуществляется главным образом в печени и катализируется ферментами, митохондриальной и микросомальной фракциями. Ферменты, метаболизирующие чужеродные для организма вещества, в меньшем количестве находятся и в клетках желудочно-кишечного тракта, почках, легких, плаценте и крови.

*Выведение химических веществ из организма.* Химические вещества выводятся из организма в виде исходных продуктов, метаболитов. В основном они выводятся с мочой и желчью, в меньшей степени с выдыхаемым воздухом, потом, слюной, молоком и калом.

Часто токсические соединения и их метаболиты выделяются сразу несколькими путями, причем преимущественное значение имеет какой-либо один из них. Примером может быть этиловый спирт. Большая часть спирта подвергается в организме превращениям. Остальная часть, примерно 10% общего количества, выделяется в неизменном виде, преимущественно через легкие, затем - с мочой и в небольшом количестве - с калом, со слюной, с потом, а также с молоком.

Выделение из организма как органических соединений, так и металлов происходит обычно трехфазно, это связано с разной формой циркуляции и депонирования яда. В первую очередь, как правило, удаляются из организма соединения, находящиеся в неизменном виде или недостаточно крепко связанные с биологическими компонентами организма (лигандами), затем происходит выделение части яда, находящейся в клетках в более прочно связанной форме, и в последнюю очередь покидает организм яд из постоянных тканевых депо. Фазность освобождения организма доказана для многих неэлектролитов, их метаболитов, а также для ядов-металлов.

Скорость выделения различна для ядов и подчиняется экспоненциальному закону выделения, которое представлено уравнением:

$$C = C_0 \cdot e^{-kt},$$

где  $C$  - концентрация вещества через  $t$  минут;  $C_0$  - начальная концентрация вещества в крови;  $k$  - константа скорости выделения;  $e$  - основание натуральных логарифмов.

Для оценки выведения веществ существует такая кинетическая характеристика выведения яда, как время, в течение которого выводится половина введенного в организм вещества ( $t_{1/2}$ ) - период полувыведения. Так, период полувыведения цезия у людей более 70 сут, цинка - более 150, ртути - 100 (половина вдыхаемого в виде паров металла выделяется в течение 5 ч).

Пути поступления металлов не играют решающей роли для элиминации их из организма. Существенное значение имеет соотношение между поступлением яда в организм и его выделением или превращением. Если выделение яда или превращение происходит медленнее, чем его поступление, то яд способен накапливаться в организме, т.е. кумулироваться, и длительно действовать на организм. Типичными в этом отношении ядами являются тяжелые металлы - свинец, ртуть и другие, а также фтор. Неэлектролиты, хорошо растворимые в воде и крови, медленно сорбируются в организме и еще медленнее выделяются; они также способны накапливаться в организме, например метиловый спирт.

Выделение через почки - наиболее важный путь освобождения организма от ядовитых соединений. Выведение через почки осуществляется за счет клубочковой фильтрации, активного и пассивного транспорта через почечные каналы.

За счет пассивной клубочковой фильтрации и диффузии, химические соединения, находящиеся в крови в растворенном состоянии, неионизированные липофильные соединения легко выводятся с мочой. Исключение составляют соединения с высокой молекулярной массой и прочные комплексы с белками плазмы, которые не подвергаются клубочковой фильтрации.

Быстрота выделения веществ с мочой характеризуется почечным клиренсом, который определяется для каждого вещества концентрационным индексом, т.е. отношением концентрации вещества в моче к концентрации его в плазме крови.

Выведение веществ в значительной степени зависит от процесса их реабсорбции (обратной диффузии) из канальцев. Чужеродные вещества реабсорбируются главным образом путем простой диффузии. Это касается липофильных неполярных соединений, хорошо проникающих через биологические мембраны организма. Поэтому жирорастворимые вещества могут реабсорбироваться из канальцев в кровь, тем самым продлевая свое нахождение в организме. Ионизированные химические вещества, такие, как конъюгаты или метаболиты, реабсорбируются плохо и сразу выводятся из организма с мочой. Слабые кислоты или основания тоже являются полярными соединениями и плохо реабсорбируются, поэтому для их выведения большое значение имеет рН мочи. Так, при щелочной реакции мочи повышается выведение кислых соединений, а при кислой повышается выведение оснований. В почечных канальцах происходит и реабсорбция ряда эндогенных веществ (аминокислот, глюкозы, мочевой кислоты), в этом участвует активный транспорт.

Кроме того, существенную роль в экскреции почками играет активная секреция веществ в проксимальных канальцах с участием транспортных систем, действующих против градиента концентрации. Эти транспортные системы специфичны как для органических катионов, так и для анионов. Этим способом выделяются, например, сильные кислоты (мочевая кислота) и основания (холин, гистамин). Считается, что чужеродные соединения сходной структуры секретируются из крови в мочу с участием тех же переносчиков. Известна способность концентрироваться в моче некоторых промышленных ядов, в молекуле которых имеются аминогруппы.

Переносимые одной и той же транспортной системой химические вещества конкурируют между собой, и скорость выведения одного вещества может понижаться при введении в организм другого.

Процесс секреции анионов обуславливает выведение из организма метаболитов, образовавшихся при соединении чужеродного вещества и продуктов его распада с различными эндогенными субстратами, такими, как глицин, сульфаты или гликуроновая кислота. Эти полярные, нерастворимые в липидах метаболиты почти не реабсорбируются из канальцев и быстро выводятся из организма.

Для количественной оценки скорости выведения веществ почками используют почечный клиренс.

Через почки быстро выделяются также металлы, циркулирующие в организме в виде ионов и в молекулярно-дисперсном состоянии. Это относится в первую очередь к выделяющимся почти исключительно с мочой щелочным металлам (литий, рубидий, цезий) при любом пути поступления в организм. Хорошо выводятся с мочой также ионизирующиеся соли двухвалентных металлов (бериллий, кадмий, медь), металлы, введенные в организм в виде хелатов, и металлы, входящие в состав анионов (хром, вольфрам, молибден, селен). Металлы, задерживающиеся преимущественно в печени, незначительно выводятся с мочой, а равномерно распределяющиеся в организме - покидают его двумя путями: быстро - через почки и более медленно - через желудочно-кишечный тракт. Комплексные соединения выделяются значительно быстрее, чем соли, за счет хорошей растворимости (соединения бериллия, кадмия, свинца) вследствие облегчения их проникновения через биологические мембраны почек. Поэтому ускорению выведения металлов с мочой способствует применение различных комплексообразующих

соединений, используемых в терапии отравлений (ЭДТУ и др.). Формы выделения металла чаще неизвестны, но они выделяются не только в свободном, но и в связанном состоянии. Так, например, свинец и марганец экскретируются как в ионной форме (осаждаемой), так и в виде органических комплексов. Считается, что катионы плохо проникают через клубочковые капилляры. Вместе с тем показано, например, что литий фильтруется через клубочки. Возможно, что комплексные соединения металлов подвергаются клубочковой ультрафильтрации, и выделение металлов через каналцы происходит также путем активного транспорта.

*Выведение вредных веществ через желудочно-кишечный тракт.* Через желудочно-кишечный тракт выделяются плохо растворимые или нерастворимые вещества: свинец, ртуть, марганец, сурьма и др. Некоторые вещества (свинец, ртуть) выделяются вместе со слюной из полости рта. Промышленные яды, поступающие в организм как через легкие, так и через кожные покровы, проходя цикл детоксикации в печени, выделяются в желудочно-кишечный тракт с желчью (в неизмененном виде, в виде метаболитов или конъюгатов) и поступают в просвет кишечника.

Установлено, что соединения с высокой полярностью, анионные и катионные конъюгаты соединений, связываемых белками плазмы, и соединения с молекулярной массой более 300 активно переносятся в желчь против градиента концентрации. Если вещества поступают в желчь, то они не реабсорбируются из нее в кровь, а выводятся через желудочно-кишечный тракт. Из просвета кишечника может происходить реабсорбция чужеродных веществ и через портальную систему снова поступать в печень, где они частично выделяются через систему периферического кровообращения (почки) и частично опять выделяются с желчью в кишечник, таким образом повторяя цикл. Эта система получила название «печеночно-кишечная циркуляция». Эта система циркуляции чужеродных соединений способствует их задержке в организме, и увеличивается период полувыведения соединения.

Выделение через желудочно-кишечный тракт для металлов имеет большее значение, чем для органических веществ, а для некоторых этот путь является основным. Металлы, задерживающиеся в печени, с желчью выделяются через кишечник.

В процессе выделения через желудочно-кишечный тракт играет роль форма, в которой металл депонируется. Металлы в коллоидном состоянии длительно сохраняются в печени и почти полностью выделяются с калом. Это все легкие редкоземельные металлы, золото, серебро и др. Основная масса некоторых тяжелых металлов (свинец, висмут, ртуть, таллий, серебро, кобальт, марганец) выделяется через кишечник, но остаточное количество экскретируется значительно медленнее с мочой (например, ртуть). Двумя путями выделяются многие металлы, все зависит от химического состояния в организме. Так, индий, галлий, таллий, висмут, свинец выделяются через почки, пока они находятся в крови в мобильном состоянии, прочно фиксированные же в почечной ткани они затем медленно выделяются кишечником.

*Выделение вредных веществ через легкие.* В условиях производства в организм работающего очень легко поступают летучие вредные вещества, и они также легко выделяются с выдыхаемым воздухом.

Скорость выделения зависит от коэффициента растворимости в крови (коэффициент распределения): чем меньше коэффициент распределения, тем быстрее выделяется вещество. Выделение начинается сразу после прекращения поступления яда в организм.

Это, в частности, относится ко многим летучим органическим растворителям. Так, например, через легкие быстро выделяются бензин, бензол, хлороформ, этиловый эфир, медленно - спирты, ацетон, сложные эфиры. Как правило, с выдыхаемым воздухом выделяются неизменившиеся вещества или вместе со своими летучими метаболитами.

Некоторые летучие растворители, например хлороформ или четыреххлористый углерод, быстро поступают и депонируются в жировой ткани, тем самым затягивая процесс элиминации большей части на несколько дней. В организме многие неэлектролиты: стирол,

бензол, хлороформ, диэтиловый эфир и другие, находясь значительное время в организме, метаболизируются до таких простых соединений, как диоксид углерода и вода, которые хорошо выводятся через легкие и почки.

Элиминация твердых аэрозолей из легких зависит от их физикохимических свойств и происходит за счет интерстициального дренажа, фагоцитоза. Некоторые частицы остаются в альвеолах длительное время и постепенно подвергаются растворению и выведению с током крови.

*Выделение химических соединений из организма прочими путями.* Промышленные яды выделяются из организма также с материнским молоком, через кожу с потом. С грудным молоком выделяются неэлектролиты. Выделение с молоком известно также для многих металлов, например ртути, селена, мышьяка и др. При потреблении материнского молока в организм новорожденного могут поступать высокие дозы веществ, концентрируемых в молоке.

Через кожу сальными железами выделяются все растворимые в жирах вещества. Потовыми железами выделяются ртуть, медь, мышьяк, многие неэлектролиты: сероводород, этиловый спирт, ацетон, фенол, хлорированные углеводороды и др. Присутствие вещества в поте может привести к развитию дерматитов.

В балансе выделения ядовитых соединений из организма эти пути не играют существенной роли, но они могут иметь значение в развитии интоксикации.

### 15.3. ХАРАКТЕР ДЕЙСТВИЯ ПРОМЫШЛЕННЫХ ЯДОВ

**Токсикодинамика** - раздел токсикологии, в рамках которого изучается и рассматривается механизм токсического действия, закономерности развития и проявления различных форм токсического процесса.

В условиях производства химические соединения могут попадать в организм через органы дыхания, кожу или желудочно-кишечный тракт. Промышленные яды, попадая в организм, оказывают вредное действие, степень выраженности которого (вплоть до гибели) зависит от концентрации (дозы) и длительности воздействия. Характер биологического действия веществ разнообразен и обусловлен их химической структурой и физико-химическими свойствами.

Токсичные вещества могут оказывать на организм местное и общее (резорбтивное) действие. Пока вещество еще не успело всосаться в кровь, проявляется местное действие и отмечается повреждение тканей на месте их соприкосновения с химическим веществом: явления раздражения, воспаления, ожоги кожных покровов и слизистых оболочек, дерматиты (кислоты, щелочи, соли некоторых металлов, многие органические соединения). Однако местное действие наблюдается не часто, так как вещества могут либо частично всосаться в кровь и продолжить действие на организм, либо оказывать рефлекторное влияние.

Действие веществ, развивающееся после поступления их в кровь и затем в ткани, называют резорбтивным. Такое общее действие зависит от пути поступления вещества и способности проникать через биологические барьеры. При общем действии ядов наблюдается высокая или относительная избирательность, выражающаяся в преимущественном поражении определенных органов и систем. Однако веществ с преимущественным действием на какую-либо одну систему или орган не так уж много. Большинство из них оказывают одновременно действие на разные системы и органы, т.е. обладают политропным действием (тяжелые металлы, органические и металлоорганические соединения и др.).

Токсические эффекты большинства промышленных ядов вызываются их действием на определенные биохимические субстраты. Активные группировки макромолекул субстратов получили название рецепторов. Ими могут быть ферменты (например, ацетилхолинэстераза), аминокислоты (гистидин, цистеин), сульфгидрильные, гидроксильные, аминогруппы и др.

Для того чтобы вещество подействовало на рецептор, оно должно связаться с рецептором и образовать комплекс «вещество-рецептор». Они образуются за счет ковалентной, наиболее прочной связи (между электронами), ионной связи (электростатическое взаимодействие), водородных связей (с кислородом, серой, галогенами), вандерваальсовой связи (между атомами), гидрофобных связей (неполярные молекулы в водной среде).

Любое химическое вещество для того, чтобы проявить биологическое действие, должно обладать сродством с рецептором и обладать собственной активностью. Выраженность токсического эффекта не зависит от количества связанных рецепторов, а зависит в основном от дозы воздействующего вещества и времени воздействия. В зависимости от прочности связи «вещество-рецептор» различают обратимое действие (характерное для большинства веществ) и необратимое (как правило, в случае ковалентной связи). Рецепторы взаимодействуют только с определенными веществами (имеющими определенную химическую структуру), их называют специфическими рецепторами. Если вещество взаимодействует только с функционально однозначными рецепторами определенной локализации и не влияет на другие рецепторы, то действие такого вещества считают избирательным.

Оксид углерода, например, обладает высоким сродством к гемоглобину, образуя с ним карбоксигемоглобин (СОНЬ). Избирательным воздействием на гемоглобин обладают также нитро- и аминопроизводные бензола и его гомологи, образуя метгемоглобин (МтНб). Цианистые соединения оказывают избирательное действие на фермент цитохромоксидазу, подавляя его активность. Фосфорорганические соединения образуют прочный комплекс с серином, входящим в состав активного центра фермента ацетилхолинэстеразы, обуславливая антихолинэстеразное действие. Алкилирующие реагенты, окислители, катионы тяжелых металлов хорошо связываются с сульфгидрильными группами ферментов. Избирательным влиянием обладают многие другие яды.

Различные вещества действуют на клетки организма и органы в целом не строго избирательно, так как их вмешательство в биохимические процессы основано не на специфических взаимодействиях с рецепторами, а на взаимодействиях в результате только присутствия веществ в биосубстрате. Наркотический эффект могут вызывать, например, не только наркотики (закаись азота, хлороформ, простые эфиры и др.), но и самые инертные газы - ксенон и гелий. Этим объясняется, что при воздействии веществ отмечается ответная реакция организма, характер и развитие которой определяется функциональными свойствами того или иного органа или системы.

При воздействии промышленных веществ может развиваться любой из известных патологических процессов - воспаление, дистрофия, сенсibilизация, пневмосклероз, фиброз, изменение в нервной, сердечно-сосудистой, эндокринной системах, поражения органов дыхания, системы крови, тератогенное, мутагенное и бластомогенное действие. При этом исходя из физико-химических свойств вещество может обладать как собственным характером действия, так и присущим его классу соединений.

Среди промышленных ядов выделяют раздражающие, нейротропные, гепатотропные, нефротоксические, кардиотоксические, яды крови, аллергены, мутагены, канцерогены, таратогены и другие группы токсичных веществ. Такое избирательное проявление действия может отмечаться как при воздействии минимального количества яда, так и при экспозиции в более высоких дозах и при длительном воздействии. Эти виды воздействия могут проявляться также на фоне общетоксических реакций.

*Избирательное действие промышленных ядов.* При попадании на кожу промышленные яды, обладающие раздражающим действием, могут вызывать различные нарушения от легкой формы контактного дерматита до некротических язв. Отдельные вещества могут вызывать гиперпигментацию (продукты переработки нефти, соли плавиковой кислоты), окрашивание кожи ладоней, ног и ногтей в желтый цвет (тринитротолуол, динитрохлорбензол), в серый цвет (серебро). Никель и пыль цемента

вызывают сильный зуд кожи. Некоторые соединения способствуют развитию кератоза или выпадению волос (антрацен, хлоропрен, тринитротолуол, динитробензол), отмечается специфическое эпилирующее действие таллия и различных его солей.

Раздражающие газы и пары, а также производственная пыль способны вызывать поражения органов дыхания. Острые проявления могут выражаться от токсического ларингофарингита или бронхита до токсической пневмонии. Хорошо растворимые в воде яды и крупные частицы пыли поражают в основном верхние отделы дыхательных путей. Хорошо растворимые хлор, аммиак, сернистый ангидрид и крупнодисперсная пыль чаще вызывают риниты, ларингиты, трахеиты, бронхиты, т.е. затрагивают в основном верхние и средние отделы органов дыхания. Раздражающее действие на слизистые оболочки дыхательных путей легких отмечено при действии галлоидных соединений олова, титана, тантала, германия и других металлов, а также сурьмы, мышьяка, фосфора, селена, теллура за счет их гидролиза с образованием кислот.

Мелкокодисперсная пыль и плохо растворимые яды (диметилсульфат, кадмий, марганец, ванадий, оксиды азота, фосген, фторокись бериллия и др.) в основном поражают глубокие отделы - бронхи, бронхиолы и ацинусы, вызывая бронхиолиты и отек легких. Длительное профессиональное ингаляционное воздействие веществ приводит к атрофическим или гипертрофическим изменениям слизистой оболочки с нарушением моторики ее ресничек. Одним из проявлений длительного воздействия на легкие может быть токсический пневмосклероз (аммиак, пыль кремневая, алюминиевая, окислы азота и др.). В последнее время рассматривается вопрос о роли раздражающих ядов в возникновении аллергических реакций дыхательных путей. В настоящее время в воздухе рабочей зоны из 3000 химических веществ нормированы в соответствии с наличием раздражающего ингаляционного действия около 9% веществ.

Поражение сердечно-сосудистой системы при воздействии химических веществ проявляется в виде вегетососудистой дисфункции, дистрофии миокарда, очаговых органических поражениях. У многих промышленных ядов наряду с общетоксическим действием отмечается и кардиотоксический эффект (кетоны, спирты, сложные эфиры, оксиды азота, аммиак, сероводород, бензол и его гомологи, сернистый ангидрид, четыреххлористый углерод, анилин и др.). Специфическое поражение сердечно-сосудистой системы проявляется, как правило, при воздействии вещества как непосредственно на миокард, так и на сосуды. К веществам, оказывающим специфическое воздействие на биохимические процессы, тем самым вызывая нарушения окислительных процессов, гликолиз, нарушения проводимости и сократительной способности миокарда, относятся ртуть, ртутьорганические соединения, свинец и его соединения, хром, фторид натрия, полихлорпинен, ДДТ, фенолы, гидрохинон, сульфиды, хинон, кобальт и его соединения, соединения тяжелых металлов и др.).

Специфическое действие на сосуды (снижение резистентности и жировая дистрофия) отмечено при воздействии органических соединений ртути, бензола, свинца. Мышьяк обладает выраженным капилляротоксическим действием. Дистрофические изменения в сосудах миокарда вызывают кадмий, кобальт и его соединения (кобальтовая миокардиопатия). Свинецсодержащие соединения характеризуются вазоконстрикторным действием, преимущественно проявляющимся в мелких сосудах и капиллярах.

Многие химические соединения оказывают влияние на нервную систему, которое проявляется при кратковременных воздействиях в виде легких расстройств по типу вегетососудистой дистонии (лабильность пульса, красный дермографизм, гиперфункция щитовидной железы), при продолжительных - появляются астеновегетативные нарушения (утомляемость, сонливость, неврогенно обусловленные нарушения других функций) или астеноорганические проявления и энцефалопатии (головная боль, эмоциональная неустойчивость, нарушения интеллекта).

По характеру влияния ядов на нервную систему можно выделить следующие типы действия:

- неспецифическое (неэлектролитное, наркотическое) - оказывает в основном органические растворители;
- специфическое поражение нервных клеток, обусловленное химическим взаимодействием с биологическим субстратом, оказывают, например, свинец, тетраэтилсвинец, сероуглерод, мышьяковистые соединения, ртуть, марганец, метиловый спирт, фторацетат;
- специфическое блокирование медиаторного обмена (в частности, ацетилхолинового) оказывают фосфорорганические соединения;
- вторичное действие, обусловленное нарушением кровообращения и состоянием гипоксии, оказывают удушающие и раздражающие яды (нарушение газообмена), метгемоглобинообразователи, оксид углерода (блокирующие транспорт кислорода кровью) и цианиды, азид натрия (нарушение утилизации кислорода тканями).

Длительные воздействия химических соединений на организм могут приводить к поражению межзачаточного мозга с характерными нарушениями координационных механизмов регуляции обменных, эндокринных, вегетососудистых процессов. Эти нарушения характерны для тяжелых интоксикаций тетраэтилсвинцом, хлорированными углеводородами, бензолом, бензином, цианидами. Невриты, полиневриты характерны для воздействия свинца, меди, гранозана, таллия, мышьяка, бромэтила, трикрезилфосфата и др.

При воздействии промышленных ядов часто отмечаются поражения крови и кроветворных органов. Характер нарушений и их специфичность зависят от действующего яда. Неспецифические стрессорные реакции характерны для острых отравлений многими промышленными ядами и обусловлены общетоксическим действием и проявляются лимфопенией, эозинопенией, гранулоцитозом, снижением количества гемоглобина и эритроцитов. Отмечаются и специфические поражения крови, которые обуславливаются тремя основными механизмами действия:

- вещества, вызывающие изменения гемоглобина крови (оксид углерода, нитро- и аминопроизводные бензола и его метаболиты, нитриты и нитраты натрия);
- вещества, вызывающие первичный гемолиз (мышьяковистый водород, фенилгидразин и др.);
- вещества, вызывающие первичное угнетение гемопоэза (бензол и его производные, свинец).

Вещества, относящиеся к первой группе, как правило, при попадании в организм начинают влиять на порфириновый обмен и инактивируют гемоглобин (соединяясь с железом) за счет образования карбоксигемоглобина. Все это приводит к нарушению процессов оксигенации и снижают транспортную функцию гемоглобина, приводя к развитию гемической гипоксии в тканях. Этот процесс отмечается при воздействии оксида углерода. К инактивации кровяных пигментов приводит и образование мет- и сульфогемоглобина (за счет окисления метиновой группы порфиринового кольца гема). К соединениям, которые стимулируют этот процесс, относятся амино- и нитропроизводные бензола и их метаболиты, нитриты и нитраты, красная кровяная соль, хлорат калия, хлоранилины, динитро- и тринитротолуол, анилин и др.

При отравлении может появляться и внутрисосудистый гемолиз за счет повреждающего действия яда на оболочку эритроцитов или вмешательства в ферментативные процессы, обеспечивающие целостность эритроцитов. Таким действием обладают мышьяковистый водород, фенилгидразин, нафталины, гидроперекись изопропилбензола и др. Редкоземельные металлы цериевой и иттриевой группы действуют на свертываемость крови (антитромбопластиновое и антипротромбиновое действие ионов металлов).

Специфическое угнетение системы кроветворения характерно для хронического воздействия бензола. При его воздействии отмечается уменьшение количества полипотентных стволовых клеток (предшественников всех видов клеточных элементов крови в органах кроветворения). Одно из проявлений этого - снижение количества клеток



в костном мозге и селезенке. При достаточно интенсивном и длительном воздействии бензола последовательно развиваются лейко-, тромбоцито- и эритроцитопения. Подобное, но менее выраженное действие оказывают хлорбензол, гексаметиленамин, гексаметилендиамин, гексахлорциклогексен.

Наряду с общетоксическим действием на организм, свинец также обладает специфическим действием на кровь. Он ингибирует ферменты (сульфгидрильные, карбоксильные и аминные группы), которые катализируют образование гема, вмешиваясь тем самым в порфириновый обмен. Нарушение синтеза гемоглобина приводит к стимуляции красного ростка костного мозга, что сопровождается ретикулоцитозом и появлением базофильной зернистости в эритроцитах, что служит свидетельством омоложения красной крови и выбросом незрелых форм эритроцитов в кровь.

Большая часть промышленных ядов обладает способностью избирательно поражать паренхиму печени, что указывает на избирательное гепатотропное действие. К ним относятся хлорированные и бромированные углеводороды, хлорированные нафталины, нитропроизводные бензола, эфиры азотной кислоты, соединения фосфора и селена, сурьма, мышьяк, гидразин и его производные. Эти соединения оказывают прямое действие на гепатоциты и митохондриальный аппарат. Токсическое повреждение печеночной паренхимы при воздействии гепатотропных ядов происходит за счет нарушения внутридолькового кровообращения, а также за счет связывания сульфгидрильных групп белков. Нарушается белковообразовательная, дезинтоксикационная функция печени, изменяется углеводный обмен.

При остром отравлении соединениями мышьяка и солями тяжелых металлов клиническая картина характеризуется типичными проявлениями токсического гепатита: болезненность в правом подреберье, набухание печени, положительная прямая реакция на билирубин и появление желчных пигментов в моче.

При пероральном отравлении препаратами ртути преобладают атрофические изменения паренхимы печени, а солями железа (сульфат железа) - некроз печени и печеночная кома. Повышение общего азота и азота мочевины указывает на происходящее нарушение процессов синтеза белка в печени и нарушение углеводного обмена. Происходит развитие метаболического ацидоза и водно-электролитного дисбаланса. Нарушается дезинтоксикационная и экскреторная функции печени.

Поражение почек могут вызывать большое число производственных ядов, таких, как хлорированные углеводороды, тяжелые металлы, свинец, этиленгликоль, скипидар и др. Происходит поражение почек по типу токсического нефроза с явлениями почечной недостаточности. Более 20 металлов и их соединений (бериллий, бор, висмут, серебро, свинец, таллий, хром и т.д.) вызывают нефротоксические эффекты. Избирательным действием обладают ртуть, мышьяк, кадмий. Эти вещества оказывают влияние непосредственно на почечную ткань в связи с повышенным их накоплением (материальная кумуляция). Именно прямым воздействием на эпителий почечных канальцев объясняют некротическое действие выводимых почками тяжелых металлов. Эти вещества также воздействуют на метаболизм почечной ткани, вступая в соединение с тиоловыми группами ферментов. Этим путем они вызывают деструкцию клеточных структур (митохондрий, ядер), что лежит в основе нарушения энергетического и других видов обмена, приводящих к дистрофическим и морфофункциональным нарушениям в почках.

Ароматические аминсоединения, такие, как бензидин, дианизидин, нафтамин, а также анилин, при хроническом воздействии приводят к доброкачественным опухолям, а впоследствии к раку мочевого пузыря.

Изменения в органах пищеварения характерны для интоксикации практически всеми соединениями, которые попадают в организм этим путем. Они могут иметь разную локализацию и выраженность. Вещества могут действовать непосредственно на слизистую оболочку при заглатывании или при выделении яда, попавшего в организм другим путем, либо рефлекторно при поражении других органов.

Поражения зубов могут вызывать соединения фтора и фосфора, ангидриды неорганических кислот, в слизистой оболочке ротовой полости и на деснах откладываются серебро, висмут, свинец, ртуть, сурьма.

Нарушение в желудочно-кишечном тракте (гастрит, диспепсические явления) вызывает воздействие селена, органических растворителей, цинка, оксидов азота, хрома. Выраженное местное раздражающее действие на слизистую оболочку кишечника и желудка оказывают тяжелые металлы, сероуглерод, бромиды, иодиды и др.

*Острые и хронические отравления.* Промышленные яды в зависимости от их свойств и условий воздействия могут вызывать развитие острых или хронических интоксикаций.

Острое профессиональное отравление - это заболевание, наступающее после однократного воздействия яда. Оно характеризуется ярко выраженными клиническими признаками либо непосредственно после воздействия, либо через некоторое время.

В производственных условиях острые отравления могут возникать чаще всего при авариях или при применении неизученного вещества, не соответствующего технологическому регламенту. Описаны случаи, когда острое отравление бензином наступало почти молниеносно (при чистке цистерн) и характеризовалось возбуждением, слабостью, дрожанием рук и ног; иногда развивались рвота, тахикардия, озноб и даже быстрая смерть от паралича дыхательного центра. Большие концентрации сероводорода также вызывают молниеносную форму отравления со смертельным исходом в результате тканевой аноксии. Иногда проявления острого отравления обнаруживаются не сразу (например, отравления мышьяковистым водородом, оксидами азота), а через некоторый скрытый (латентный) период, когда еще отсутствуют специфические проявления отравления, а наблюдаются только неспецифические проявления - головокружение, тошнота, общая слабость, легкая утомляемость.

Исходом острой интоксикации могут быть гибель, выздоровление или развитие хронической формы поражения (при повторных воздействиях), часто с потерей трудоспособности.

В результате модернизации технологических процессов и проведения широких гигиенических мероприятий в настоящее время происходит загрязнение воздуха рабочей зоны низкими концентрациями промышленных ядов, которые иногда приводят к развитию хронических интоксикаций при длительном, многолетнем воздействии.

Хронические интоксикации развиваются постепенно, при длительном поступлении ядов в организм в небольшом количестве, период острого проявления симптомов отсутствует. В начальной стадии могут отмечаться симптомы общего характера: головная боль, быстрая утомляемость, раздражительность. Для многих ядов концентрации, которые вызывают острые отравления, очень большие и практически не встречаются в воздухе в условиях производства. Такие яды вызывают только хронические отравления (свинец, марганец, тринитротолуол и др.).

Хронические отравления развиваются в двух случаях, во-первых, когда яд сам накапливается постепенно в организме (материальная кумуляция); во-вторых, когда происходит постепенное суммирование вызванных ядом первоначально незначительных изменений (функциональная кумуляция).

Хронические отравления чаще бывают результатом функциональной кумуляции, как, например, хроническое отравление хлорированными углеводородами, бензолом, бензином и многими газами и парами, которые очень легко выделяются из организма с выдыхаемым воздухом. В случае отравления металлами обычно наблюдается материальная кумуляция.

В производственных условиях одни химические вещества могут вызывать все формы отравлений (бензол, тринитротолуол), другие - только или преимущественно острые или хронические (свинец вызывает только хронические отравления). Некоторые яды поражают при остром и хроническом отравлении одни и те же органы и системы, другие действуют разнонаправленно. Так, например, бензол при остром отравлении влияет преимущественно на центральную нервную систему, при хроническом - вызывает лейкопению и поражение

паренхиматозных органов. Острое отравление оксидом углерода приводит к смерти от аноксемии в результате блокирования гемоглобина, хроническое - вызывая карбоксигемоглобинемию, не имеющую существенного значения, поражает в основном ЦНС (в результате угнетения ряда ферментов). Острое отравление фосфорорганическими соединениями вызывает судорожное и нервно-паралитическое действие с бронхоспазмом, хроническое - может не изменять содержание ацетилхолинэстеразы в организме, а приводит к поражению паренхиматозных органов.

Длительное воздействие малых доз или концентраций вредных веществ вызывает реакцию большинства физиологических систем в организме. Реакция адаптивных систем организма многостадийная и характеризуется закономерной сменой состояний. Фаза первичных реакций, как правило, кратковременная (от нескольких часов до 2 нед), она служит ориентировочной реакцией организма на воздействие вредного фактора. В этот период происходят повышение активности симпатического отдела ЦНС, гипофизарно-адреналовой системы и активация функции щитовидной железы, печени (неспецифических монооксидаз), где происходит основная биотрансформация ядов. В этой фазе первичные реакции отличаются неустойчивостью, иногда сдвиги вообще не отмечаются.

Следующий период характеризуется снижением адаптационных свойств организма, преимущественно неспецифического характера и носит название «первичная декомпенсация».

В этой фазе происходит активизация структур симпатической системы - повышается содержание нуклеиновых кислот в подкорковых ядрах, усиливается способность тканей мозга связывать гистамин, усиливаются нейросекреторные реакции. Для этой стадии характерно снижение уровня гомеостаза - снижается устойчивость к экстремальным нагрузкам (кровопотере, травме, интоксикации, физической нагрузке). Длительность и степень выраженности этой фазы зависят от количества действующего яда и экспозиции. При прекращении воздействия вещества наблюдавшиеся явления декомпенсации проходят, и измененные функции полностью нормализуются. Если при продолжении воздействия количество действующего яда недостаточно велико для появления выраженных патологических изменений, формируется следующая фаза интоксикации - «неспецифически повышенная резистентность», сопровождающаяся нормализацией функций организма или повышением уровня гомеостаза. Это состояние называется «состояние неспецифически повышенной сопротивляемости» (СНПС). Показано, что состояние повышенной сопротивляемости формируется на фоне напряжения систем, в отношении которых исследуемое вещество обладает специфической активностью.

Механизм повышения неспецифической сопротивляемости заключается в повышении функционирования системы гипоталамус- гипофиз-кора надпочечников. Усиливается адренокортикотропная и секреторная активность гипоталамических ядер, повышается напряжение кислорода в мозговой ткани. Повышается устойчивость дегидрогеназ дыхательной цепи митохондрий к ингибиторам, усиливается активность микросомальных монооксигеназ, обеспечивающих катаболизм стероидных гормонов. Все это способствует адаптации и повышению устойчивости организма к действию химических веществ. Период такого привыкания к яду может растягиваться на долгие годы без патологических проявлений, это зависит от характера действия яда, его специфичности, способности к кумуляции, от режима воздействия (монотонный или интермиттирующий) от индивидуальных особенностей работающих, от воздействия других факторов среды. Фаза привыкания, как правило, прерывается периодами проявления интоксикации, это связано с ослаблением компенсаторно-защитных механизмов, либо вследствие перенапряжения (чаще при достаточно сильной интенсивности воздействия), либо с действием дополнительного фактора (например, заболевания, переутомления). С течением времени периоды проявления интоксикации повторяются и становятся длиннее и происходит переход в завершающую фазу - стадию декомпенсации. Последний период интоксикации характеризуется наличием симптомов, специфичных для действующего яда,

отмечается снижение уровня гомеостаза. Организм становится весьма чувствительным к действию яда, в отличие от предыдущего периода, когда была снижена эта чувствительность.

Каждая последующая фаза интоксикации может наступить лишь в том случае, когда количество поступившего в организм вещества достаточно для «накопления эффекта» и его динамического развития. В эксперименте это позволяет определить близость испытуемой концентрации (дозы) к пороговой. Понимание общебиологических закономерностей развития и смены фаз интоксикации позволяет оценить проявляющиеся в организме изменения с позиции критериев вредности, а также прогнозировать дальнейшее развитие интоксикации.

В условиях воздействия химических факторов малой интенсивности могут не появляться признаки токсического действия, характерного для того или иного вещества. Организм по-своему реагирует на постоянное воздействие веществ, стараясь поддержать нарушаемое физиологическое равновесие. Эти изменения могут быть весьма схожими при воздействии различных химических веществ, и их можно расценивать как приспособительные или компенсаторные. В промышленной токсикологии привыкание обычно характеризуется снижением или ослаблением реакции организма в ответ на длительное воздействие вещества своеобразной адаптивной реакцией. Привыкание может отмечаться в снижении уровня появившихся изменений на воздействие химического фактора, несмотря на дальнейшее его воздействие. В связи с этим в организме происходят глубокие функциональные перестройки, характеризующие появление СНПС, которое может проявляться на системном, органном, тканевом и клеточном уровнях. Наиболее явным признаком привыкания к вредному веществу служит исчезновение реакции на повторное воздействие агента, что приводит к необходимости увеличения дозы для получения прежнего эффекта и др. Ослабление реакции со стороны какой-либо системы или органа тоже может свидетельствовать о привыкании. При действии малых концентраций ядов (например, неэлектролитов - бензин, этанол, ксилол, ацетон и др.) во многих случаях возникают периодические изменения функций, что указывает на волнообразные колебания в деятельности адаптирующих механизмов. Для оценки этого состояния используют показатели деятельности ЦНС, сердечно-сосудистой системы, дыхания, иммунной системы, функции печени (специфические показатели для действия отдельных веществ) или интегральные показатели токсичности.

Выявлено наличие привыкания к веществам как органическим (углеводороды, аминокислоты и нитросоединения, спирты, фосфорорганические соединения и др.), так и неорганическим (различные окислы металлов, оксид углерода, сероводород), наркотическим веществам и раздражающим газам. Отмечено и наличие перекрестного привыкания к действующим ядам.

В основе формирования состояния неспецифической повышенной сопротивляемости лежит повышение активности регулирующих систем, в частности гипоталамуса, гипофиза и надпочечников. Отмечается повышение активности ферментных систем, моноаминоксидаз, дегидрогеназ в клетках печени, увеличение выработки стероидных гормонов, а также других ферментных систем, отвечающих за биологическую трансформацию, метаболизм вредных веществ. Адаптация нервной ткани к самым разнообразным раздражителям малой интенсивности является продромической фазой параброза. Повышение лабильности и некоторое снижение возбудимости при небольшой силе воздействия может перевести пороговый раздражитель в разряд подпороговых, что как раз характерно и необходимо для привыкания. Доказано, что при острых отравлениях адаптация не бывает длительной, за исключением привыкания к веществам, обладающим раздражающим действием, что обусловлено в основном наступлением патологических нарушений как в самой слизистой оболочке (снижение проницаемости тканевых барьеров), так и в нервных рецепторах. Когда в воздухе рабочей зоны происходит резкое колебание

концентраций веществ, привыкание к ним маловероятно, и появление СНПС может не наступить, что приведет к появлению выраженной интоксикации.

Активизация регулирующей системы привыкания к промышленным ядам может увеличивать и общую сопротивляемость организма к воздействию других факторов или к инфекциям, что обычно отмечается у работающих при амбулаторных исследованиях. При наличии привыкания у них могут отмечаться снижение общей заболеваемости, увеличение продукции ферментов и гормонов и др.

В условиях химического производства в воздухе рабочих помещений не всегда содержится одинаковое количество вредных химических веществ, которые воздействуют на работающих. Концентрации их колеблются в зависимости от стадий технологического процесса (загрузка, выгрузка, отбор проб, открывание люков аппаратов, чистка оборудования и пр.), а также от эффективности работы приточно-вытяжной вентиляции и месторасположения в течение рабочей смены. Концентрации могут колебаться от незначительных величин до уровней, превышающих ПДК. Такое колебание концентраций вещества в течение какого-то промежутка времени называется интермиттирующим (прерывистым или перемежающимся).

При характеристике хронического вида действия на организм такой вид воздействия химического фактора может быть при любом пути поступления на протяжении длительного промежутка времени. Основой в хроническом отравлении является накопление функциональных изменений в организме. Если бы проявления хронического отравления были бы в прямой зависимости от накопившегося в организме вещества, то любой перерыв в этом накоплении приводил бы к снижению эффекта. С точки зрения функциональной кумуляции накопление изменений, производимых прерывистым поступлением яда, во многом оказывается более вредным, чем непрерывное, монотонное.

При воздействии любого раздражителя максимальный эффект наблюдается в начале и в конце. Переход от одного состояния к другому требует приспособления, а потому частые и резкие колебания величин раздражителя ведут к более выраженному проявлению эффекта. Главную роль играет сам факт колебаний концентраций в крови, а не степень накопления вещества. Поэтому прерывистость воздействия более опасна в смысле создания дополнительных нагрузок на системы адаптации организма и усиливает проявления эффекта действия яда на организм.

#### **15.4. ЗАВИСИМОСТЬ ТОКСИЧЕСКОГО ДЕЙСТВИЯ ВЕЩЕСТВ ОТ ХИМИЧЕСКОЙ СТРУКТУРЫ**

Характер и сила токсического действия тесно связаны с физико-химическими свойствами соединений, их структурой и пространственной композицией. Знание этих взаимосвязей позволяет в определенной мере прогнозировать характер возможного токсического действия, различные параметры токсичности и ориентировочные величины гигиенических нормативов. Сравнительный анализ токсического действия близких по химическим свойствам веществ показал, что различия в действии их на организм всегда определяются особенностями химического строения.

Согласно закону Ричардсона, по мере увеличения числа углеродных атомов в гомологическом ряду углеводородов токсическое наркотическое действие их увеличивается. Поэтому получаемые при перегонке нефти первые фракции оказываются менее ядовитыми, чем дальнейшие; легкие бензины менее ядовиты, чем тяжелые; высшие спирты (бутиловый, амиловый) токсичнее, чем этиловый и пропиловый, и т.д. Правило Ричардсона многократно экспериментально подтверждалось для разнообразных гомологических рядов: метановые углеводороды, циклопарафины, углеводороды ряда этилена, диэтиленовые углеводороды, хлорзамещенные углеводороды жирного ряда, кетоны, сложные эфиры карбаминовой, муравьиной кислот и т.д. К ароматическим углеводородам это правило оказалось неприменимым.

Сила наркотического действия ослабевает при разветвлении цепи углеродных атомов, поэтому изомеры с длинной цепью более токсичны, чем изомеры с разветвленной цепью, хотя эмпирические формулы у них идентичны. Например, изопропиловый спирт, имеющий разветвленную цепь углеродных атомов, менее токсичен, чем пропиловый спирт, который имеет неразветвленную углеродную цепочку. Так, изогептан (метилгексан) менее ядовит, чем гептан.

При замыкании цепи углеродных атомов в кольцо сила наркотического действия возрастает, доказательством может служить большая токсичность паров циклопропана, циклопентана, циклогексана и их гомологов по сравнению с парами соответствующих метановых углеводородов. Переход от полиметиленового кольца к ароматическому, в частности от циклогексана к бензолу и от метилциклогексана к толуолу, тоже сопровождается усилением токсичности.

Степень насыщенности (предельность) отражается на степени токсичности. Так, наличие двойных или тройных связей дает возможность яду легче вступать в биологические реакции. Оксид углерода несравненно более токсичен, чем углекислота; синильная кислота более ядовита, чем циан; все соединения трехвалентного мышьяка более ядовиты, чем пятивалентного; соединения двухвалентной серы более ядовиты, чем трехвалентной; соединения трехвалентного фосфора токсичнее, чем пятивалентного; резко возрастает токсичность в ряду от этана ( $\text{CH}_3\text{-CH}_3$ ) через этилен ( $\text{HC}_2=\text{CH}_2$ ) к ацетилену ( $\text{HC}\equiv\text{CH}$ ).

Нередко в связи с изменением структуры молекулы резко меняется даже характер действия. Так, при переходе от насыщенных связей к ненасыщенным часто резко возрастает местное раздражающее действие у непредельных ароматических и алифатических углеводородов, спиртов, сложных эфиров, альдегидов и других органических соединений.

Резко повышается сила токсического действия углеводородов (спиртов и эфиров) при введении в их молекулу, вместо атома водорода, кислорода, серы, гидроксильной группы (ОН).

При сопоставлении токсичности различных изомеров также были получены выраженные закономерности. Как правило, ортозамещенные amino- и нитросоединений уступают в острой токсичности мета- и паразамещенным. Это характерно для нитроанилинов и их хлорпроизводных, нитро- и аминофенолов, аминотолуолов. По кумулятивным свойствам m- и p-изомеры преобладают над o-замещенными.

Биологическая активность неорганических соединений также может быть обусловлена химической структурой. Для металлов эта закономерность заключается в том, что острая токсичность металлов напрямую зависит от атомной массы, потенциала ионизации, числа электронных оболочек и величины радиуса, а также от количества электронов на последней активной оболочке. Так, элементы, атомы которых имеют большое число электронных оболочек и большой радиус, отличаются большей токсичностью. Так, цезий (6 оболочек), рубидий (5 оболочек) намного токсичнее лития (2 оболочки). Эта зависимость сохраняется при различных путях поступления яда и в виде солей в организм. Наиболее токсичными всегда остаются такие металлы, как ртуть, свинец, кадмий, таллий, мышьяк.

При изучении сравнительной токсичности солей различных металлов было показано, что основное значение принадлежит катионам. Кислотный радикал может изменять этот эффект в незначительной степени (например, в силу изменения растворимости или степени диссоциации соли). Токсичность солей одного и того же металла с разными анионами различалась не более чем в 3 раза. Анионы, как правило, влияют на быстроту резорбции солей, в частности, из желудочно-кишечного тракта, тем самым в какой-то степени также оказывая влияние на токсичность. Скорость резорбции анионов снижается в таком порядке:  $\text{Cl} > \text{Br} > \text{I} > \text{ацетат} > \text{бутират} > \text{капроат} > \text{лактат} > \text{сульфат} > \text{фосфат} > \text{цитрат} > \text{оксалат} > \text{фторид}$ . Токсичность окислов металлов и их солей также линейно связаны.

Многие исследователи указывают на значительные видовые различия в чувствительности к действию различных химических соединений, в частности к ароматическим аминам, нитросоединениям, алкалоидам и др. Например, 1,2-дибромэтан в 8 раз токсичнее для кроликов, чем для мышей, углекислый барий в 10 раз токсичней для мышей, чем для человека. Метиловый спирт в 30 раз токсичней для человека, чем для мышей. Видовые различия определяются скоростью и характером обменных процессов прежде всего различиями в активности метаболизирующих ферментов печени. На чувствительность могут влиять также видовые различия в скорости поступления ядов в клеточные структуры и различия в степени связывания их белками плазмы крови. Имеются данные о том, что различной чувствительностью к ядам обладают отдельные линии животных даже внутри одного вида (обычные белые мыши и линейные). Патогенез отравлений абсолютным большинством веществ является однотипным для человека и животных, поэтому при действии токсичных веществ на лабораторных животных удается воспроизвести отравления, аналогичные отравлениям человека. Вопросы оценки видовой чувствительности к химическим веществам актуальны в связи с тем, что при гигиеническом нормировании приходится проводить экстраполяцию полученных экспериментальных данных с животных на человека. Для повышения надежности экстраполяции вводят специальные коэффициенты запаса.

Характер токсического действия промышленных ядов в значительной степени зависит от физических свойств вещества: летучести, агрегатного состояния, растворимости и др.

Выше было указано, что наркотическое действие углеводов в гомологическом ряду возрастает с увеличением числа углеродных атомов. Поскольку при этом параллельно повышаются молекулярная масса и точка кипения, снижается летучесть веществ, то в результате, при прочих равных условиях, уменьшается опасность отравления ими через дыхательные пути и увеличивается опасность отравления через кожу.

Агрегатное состояние также имеет значение в отношении опасности отравления. Твердые органические вещества проникают через кожу медленно и так же медленно могут вызывать отравление. Органические соединения, растворяющиеся в липидах, наиболее опасны при поступлении через кожу, если они имеют маслянистую или кашицеобразную консистенцию.

В отравлении химическими веществами, находящимися в воздухе в виде пыли, большое значение приобретает дисперсность - с увеличением ее ускоряется сорбция и быстрее проявляется действие яда.

Существенное значение имеет также растворимость твердых веществ в воде и жидкостях организма, чем выше растворимость, тем больше опасность отравления. Например, сернистый свинец плохо растворим и поэтому менее ядовит, чем другие соединения свинца; мышьяк и его сернистые соединения нерастворимы в воде и поэтому малотоксичны, оксиды же мышьяка растворимы и очень ядовиты.

Помимо условий внешней среды, в развитии отравлений серьезную роль играет состояние здоровья и индивидуальные особенности организма. Так, большое значение имеют анатомо-физиологические особенности кожного барьера в отношении тех ядов, которые проникают через кожу, а также повышенная чувствительность организма к различным аллергенам. Лица с нарушениями обмена, заболеваниями печени и почек более подвержены отравлениям, так как у них резко нарушаются выделительные и дезинтоксикационные функции. При выраженной анемии, при расстройствах гемопозитической функции или особой чувствительности кроветворного аппарата наблюдается особенно сильная реакция на гематолитические яды.

Лица, имеющие поражения ЛОР-органов и верхних дыхательных путей, более предрасположены к действию раздражающих газов.

Большое влияние на степень индивидуальной восприимчивости к производственным ядам оказывают состояние вегетативной нервной системы, различные хронические заболевания.

## 15.5. ОСНОВЫ ТОКСИКОМЕТРИИ

В промышленной токсикологии, наряду с качественной характеристикой действия вредных веществ на организм, проводится и количественная оценка степени повреждающего действия ядов. Эту характеристику осуществляют с помощью различных методов, которые включены в общее понятие «токсикометрия».

**Токсикометрия** - это совокупность методов и приемов исследований для количественной оценки токсичности и опасности. Отдельные количественные показатели токсичности и опасности являются параметрами токсикометрии.

Они позволяют количественно оценить эффект действия одного вещества и за счет унифицированности единиц измерения сравнить этот эффект при воздействии других соединений.

Основоположники количественной токсикологии Н.С. Правдин, Н.В. Лазарев определили токсичность как меру несовместимости вещества с жизнью в острых опытах на основании данных о гибели животных. Количественным выражением зависимости смертности от действующей дозы вещества являются среднесмертельная доза ( $DL_{50}$ ) при поступлении вещества в желудок, на кожу или внутривенно и среднесмертельная концентрация ( $CL_{50}$ ) при ингаляционном воздействии паров, газов, аэрозолей. Среднесмертельная доза  $DL_{50}$  ( $CL_{50}$ ) химического вещества - это доза, вызывающая гибель 50% подопытных животных после однократного воздействия при определенных условиях и определенном сроке последующего наблюдения. В отличие от абсолютно смертельной дозы ( $DL_{100}$ ) или максимально переносимой дозы ( $DL_0$ ), когда смертность не наблюдается, среднесмертельная доза является наиболее статистически значимой величиной, в ней дается скидка на особо резистентных и особо чувствительных животных, которые в данном случае не принимаются во внимание. Этот показатель имеет стандартизованные параметры достоверности ( $m$  - среднюю ошибку и  $5$  - среднеквадратичное отклонение).

Выбор пути введения вещества животным основывается на реальном пути поступления его в производственных условиях и на физико-химических свойствах. При постановке экспериментов в каждой группе должно быть не менее 6 животных обоего пола, после воздействия проводится наблюдение за их состоянием и гибелью в течение не менее 2 нед. Острая токсичность паров, газов и аэрозолей оценивается в опыте с однократной 2-часовой (для мышей) или 4-часовой (для крыс) динамической ингаляционной затравкой.

Основываясь на результатах определения среднесмертельных доз или концентраций веществ различных химических классов, при различных путях поступления, их стали разделять по степени воздействия на организм на 4 класса.

Для характеристики возможного развития интоксикации определяют минимальные концентрации, стоящие на пороге токсического действия, вызывая «самые легкие начальные признаки интоксикации».

Порогом однократного вредного действия вещества ( $Lim_{ac}$ ) и хронического ( $Lim_{ch}$ ) называется такая минимальная концентрация (доза) его в объекте внешней среды, при воздействии которой в организме возникают изменения, выходящие за пределы физиологических приспособительных реакций, или скрытая (временно компенсированная) патология.

Для выявления пороговых эффектов действия применяют интегральные и патогенетические (специфические) показатели. Интегральные показатели характеризуют в общем реакцию целостного организма на действие вещества независимо от точки приложения яда. Это относится к показателям, оценивающим состояние нервной, эндокринной систем, системы крови, интенсивности обменных процессов, поведенческих реакций (масса тела, ректальная температура, содержание гемоглобина и эритроцитов в



крови, способность к суммации подпороговых импульсов (СПИ) и др.). Специфические показатели применяются и определяются тогда, когда известен патогенез патологического процесса, вызванного ядом, или имеется тропизм в отношении отдельных органов или систем (содержание различных ферментов в сыворотке крови, SH-групп, мет- и сульфогемоглобина и др.). Знание пороговых величин действия позволяет проводить сравнение пороговых уровней различных ядов. Чем меньше величина порога, тем более чувствителен организм к действию яда и тем самым он опаснее для развития острого несмертельного отравления.

Для определения  $Lim_{ac}$  исследования проводят на двух видах животных. Экспозиция для мышей - 2 ч, для других видов животных - 4 ч. Испытывается не менее трех концентраций, разрыв между ними должен составлять не менее 5-10 раз, это зависит от степени токсичности вещества и его кумулятивных свойств. Группа экспериментальных животных должна быть не менее 12 особей. Определяют ту минимальную концентрацию, при воздействии которой в организме животных опытной группы возникают нарушения различных функций, выходящие за пределы физиологических приспособительных реакций.

Для оценки пороговости действия вещества используют следующие количественные параметры состояния экспериментальных животных:

- изменения достоверно ( $p < 0,05$ ) отличаются от контроля и выходят за пределы ( $> 25$ ) физиологических колебаний показателя для данного вида животных в данное время года;
- при отсутствии достоверных ( $p < 0,05$ ) отличий от контроля наблюдаются скрытые нарушения равновесия с внешней средой (сужение возможности адаптации), выявляются, в частности, с помощью функциональных и экстремальных нагрузок (реакции выходят за пределы 25 соответствующей нормы);
- изменения достоверно ( $p < 0,05$ ) отличаются от контроля, хотя и находятся в статистических пределах физиологической нормы, однако стойко сохраняются (в эксперименте на животных).

Соотношение между порогом вредного действия, установленного по интегральным показателям и минимальной концентрацией, вызывающей избирательный (специфический) эффект, служит мерой избирательности действия промышленного яда. Этот показатель называется зоной специфического действия ( $Z_{sp}$ ), при этом ее величина должна быть более 1. Для оценки острого действия вещества также используется такая величина, как зона острого действия:

$$Z_{ac} = \frac{CL_{50}}{Lim_{50}}$$

Это интегральный показатель, оценивающий возможности организма, его способность к обезвреживанию, выведению яда и компенсации поврежденных функций. Чем меньше ее величина, тем больше возможность развития острого отравления.

Длительные, многократные воздействия приводят к развитию хронических отравлений. Они развиваются в случаях, когда сам яд постепенно накапливается в организме (материальная кумуляция) или происходит суммирование первоначально вызванных ядом незначительных изменений (функциональная кумуляция). Под кумуляцией принято понимать накопление эффекта при повторном воздействии вещества.

В промышленной токсикологии наиболее широко используются два метода оценки функциональной кумуляции. Первый - основан на ежедневном введении (в течение 4 мес) в организм подопытных животных равных доз вещества, в долях от  $DL_{50}$ , второй - тест «субхронической токсичности» основан на ежедневном введении животным вещества в нарастающих дозах (начиная с  $0,1 DL_{50}$ ;  $0,15$ ;  $0,22$  и т.д., увеличивая в 1,5 раза) через равные промежутки времени (через 4 дня) в течение 24 дней ( $Lim$  и др.). Коэффициент кумуляции

( $K_{cum}$ ) - это отношение суммарной дозы, вызывающей определенный эффект (как правило, смертельный исход) при дробном введении, к величине дозы, оказывающей тот же эффект при однократном введении.

Расчет коэффициента кумуляции проводится по формуле:

$$K_{cum} = \frac{\sum DL_{50}^n}{\sum DL_{50}^1},$$

где  $K_{cum}$  - коэффициент кумуляции;

$\sum DL_{50}$  - суммарная среднесмертельная доза вещества при многократном введении;

$DL_{50}$  - среднесмертельная доза вещества при однократном введении.

Выраженность кумулятивных свойств промышленных ядов может существенно различаться. Коэффициенты, приближающиеся к 1, свидетельствуют о резко выраженном кумулятивном действии, более 5 - о слабом. Чем меньше коэффициент, тем больше потенциальная опасность развития хронического отравления.

Другим показателем опасности развития хронического отравления является величина зоны хронического действия ( $Z_{ch}$ ), определяемая отношением  $Lim_{ac}$  к  $Lim_{ch}$ , и зоны биологического действия ( $Z_{bl}$ ) - отношения  $DL_{50}$  при однократном введении к  $Lim_{ch}$ .

Чем шире зона хронического действия, тем больше опасность хронической интоксикации, и наоборот, так как в первом случае эффект развивается незаметно. Зона хронического действия, с одной стороны, отражает кумулятивные свойства вещества, с другой - является показателем компенсаторных свойств организма на низком, пороговом уровне.

Проведение хронических экспериментов (в течение 4 мес и более в зависимости от поставленных задач) на лабораторных животных позволяет получить более полную информацию о кумулятивной активности соединений, о развитии хронической интоксикации, оценить характер действия вещества, выявить возможные патогенетические механизмы действия, а также отсутствие или наличие специфических проявлений действия, определить зависимость «доза-время-эффект действия». Наряду с этим проводится определение наиболее информативного показателя, которым является порог хронического действия вещества ( $Lim_{ch}$ ), который позволит охарактеризовать токсичность этого вещества и установить более точные величины гигиенического норматива в воздухе рабочей зоны.

Для определения  $Lim_{ch}$  исследуют действие нескольких концентраций вещества, их выбор определяется индивидуальной токсичностью, кумулятивной активностью вещества, характером проявлений при более высокой интенсивности воздействующего фактора, используются сведения о близких по строению веществах и др. Выбранные концентрации должны быть ниже порога острого действия ( $Lim_{ac}$ ) и отличаться друг от друга на порядок, непременным условием проведения хронического эксперимента должно быть установление недействующей концентрации, которая гарантирует правильность определения порога хронического действия.

В зависимости от типа действия вещества опытных животных обследуют с помощью комплекса функциональных, биохимических и морфологических, гистохимических, а также токсикокинетических показателей.

Если предполагается возможность проявления специфического действия на генеративную функцию, сердечно-сосудистую систему и другие, в конце эксперимента проводят соответствующие исследования по общепринятым методикам.

После проведения экспериментальных исследований, зная величины среднесмертельных и пороговых концентраций (доз), основываясь на физико-химические свойства вещества, возможно определить степень опасности его воздействия на организм.

Опасность вещества - это вероятность возникновения вредных для здоровья эффектов в реальных условиях производства или применения химического вещества. Для ее оценки проводят анализ двух групп количественных показателей опасности.

К первой группе относятся показатели потенциальной опасности - летучесть вещества, растворимость в воде и жирах, дисперсность аэрозолей. Наиболее распространенный показатель летучести - это коэффициент возможности ингаляционного отравления (КВИО), представляющий собой отношение максимально допустимой концентрации вредного вещества в воздухе при 20 °С ( $C^{20}$ ) к средней смертельной концентрации для мышей (крыс) ( $CL_{50}$ ). При оценке опасности химических веществ по величине КВИО иногда оказывается, что малотоксичное и высоколетучее соединение может оказаться очень опасным в условиях производства для развития острого ингаляционного отравления, чем высокотоксичное, но малолетучее. Эти свойства определяют возможность поступления яда в организм при вдыхании или через кожу.

Показатели второй группы тоже разнообразны и характеризуют реальную опасность развития острого и хронического отравления. О них говорилось ранее - это токсичность яда, которая прямо пропорциональна опасности, и производные параметры токсикометрии - зона острого действия ( $Z$ ) и зона хронического действия ( $Z_{ch}$ ). Вещество тем опаснее для развития острого отравления в условиях производств, чем меньше разрыв между концентрациями (дозами), вызывающими гибель животных ( $CL_{50}$ ), и концентрациями, вызывающими начальные признаки отравления ( $Lim_{ac}$ ), т.е. чем уже зона острого действия, тем опаснее соединение. Зависимость величины зоны хронического действия ( $Z_{ch}$ ) с возможностью проявления хронического отравления веществом прямо пропорциональна - чем шире зона, тем больше опасность хронической интоксикации.

## **15.6. ПРОМЫШЛЕННЫЕ ЯДЫ И РЕПРОДУКТИВНАЯ ФУНКЦИЯ ОРГАНИЗМА, ОТДАЛЕННЫЕ ПОСЛЕДСТВИЯ**

Изучение влияния различных производственных факторов на состояние репродуктивной функции организма показало высокую степень воздействия на нее химических веществ. Клинические наблюдения показывают, что у женщин, работниц химического производства, наряду с высокими показателями общей заболеваемости отмечаются нарушения специфической половой функции - рождение ослабленных детей, нарушения менструальной функции, иногда длительное бесплодие после воздействия таких соединений, как стирол, соединения марганца, формальдегид, хлорофос, винилхлорид и др. Химические вещества также небезразличны для мужского организма, характер нарушений тоже значителен, от ослабления половой функции до снижения оплодотворяющей способности сперматозоидов - бесплодия. Это отмечается при длительном контакте с соединениями мышьяка, ртути, фосфора, этилированным бензином, хлоропреном и др. Поэтому сохранение репродуктивного здоровья, как мужчин, так и женщин, является важной проблемой профилактической медицины.

Репродуктивное здоровье - это состояние полного физического, умственного и социального благополучия во всех вопросах, касающихся репродуктивной системы, ее функций и процессов, включая воспроизводство потомства и гармонию в психосексуальных отношениях в семье. Производственные факторы (в частности, химические), оказывающие влияние на репродуктивное здоровье, называют репродуктивными токсикантами.

Токсиканты могут воздействовать как на мужской, так и на женский организм в нескольких направлениях, оказывая влияние на плодовитость, беременность и потомство. Они способны вызывать нарушения в половых железах (яичниках и семенниках), влиять на выработку половых гормонов как в половых железах, так и в гипофизе, нарушать процессы эмбриогенеза.

В связи с этим оценка специфических эффектов ведется по нескольким направлениям: выявление гонадотропного и эмбриотропного действия, отдаленных эффектов.

*Отдаленные эффекты* - это развитие патологических процессов и состояний у индивидуумов, имевших контакт с химическими загрязнителями среды обитания в отдаленные сроки их жизни, а также в течение жизни нескольких поколений их потомства. К отдаленным эффектам после воздействия химических соединений относят канцерогенез и генетический эффект (генотоксическое или мутагенное действие).

*Гонадотропное действие химических веществ* - свойство промышленного яда воздействовать на половые железы и систему их регуляции. Характер действия химических токсикантов на гонады тесным образом связан с процессами развития половых клеток, процессом оплодотворения и эмбриогенезом (ростом и развитием плода). Представленные ниже основные сведения о функционировании репродуктивной системы позволят правильно оценить механизм воздействия ядов на специфические функции организма. Рост и развитие половых клеток, как у мужчин, так и у женщин, проходит несколько стадий. Процесс сперматогенеза регулируется гипофизом за счет образования фолликулолестимулирующего (ФСГ) и лютеинизирующего гормонов (ЛГ) и гипоталамусом (аденогипофизотропными гормонами).

Процесс созревания яйцеклеток в яичнике происходит начиная с развития эмбриона и заканчивается развитием примордиальных фолликулов только к началу половой зрелости. Регуляция процесса развития яйцеклеток (оогенез) осуществляется тоже гормонами гипофиза (ФСГ и ЛГ), а также лютеотропным гормоном (ЛТГ) желтого тела. Развитие примордиального фолликула до зрелого пузырьчатого фолликула (оогенез) сопровождается циклическими изменениями гормонального фона и морфологическими изменениями эпителия влагалища и матки. Совокупность этих процессов у женщин называется овариально-менструальным циклом, у экспериментальных животных - эстральным циклом.

После оплодотворения начинается процесс эмбриогенеза, нарушение его течения приводит к появлению различных пороков развития плода или к его гибели, особенно если воздействие происходит в его критические периоды, когда он наиболее чувствителен.

Клинико-гигиенические наблюдения за работницами химических производств и данные экспериментальных исследований на животных при длительных воздействиях химических веществ позволили выявить наряду с общетоксическим действием и их специфическое действие на различные этапы репродуктивной функции и развитие потомства. Как правило, проведение экспериментальных исследований при воздействии низких концентраций действующего вещества позволяли оценить эту специфичность действия и уточнить механизм эффекта.

Изменение гормонального синтеза отмечается при действии соединений свинца, кадмия, бора, ртути. Нарушение оогенеза происходило при воздействии свинца, ртути, ароматических углеводородов, кадмия.

Обследование работниц химических производств позволило выявить нарушение менструального цикла при действии капролактама, синтетических каучуков, фенолформальдегидных смол, диметиламина, сероуглерода, бензола, фенола и др. Учащение случаев бесплодия отмечено у работниц, контактирующих с бензолом, соединениями свинца, мышьяка, ксилолом, толуолом, ртутью, соединениями акриловой кислоты. Многие из указанных соединений также приводили к нарушениям в течение беременности и развитию плода, оказывая эмбриотоксическое действие.

Гонадотропное действие на мужской организм производственных ядов возможно за счет нарушения нейроэндокринной регуляции процессов сперматогенеза путем угнетения выработки гипофизарных или половых гормонов и непосредственного влияния на гонады, проникая через гематотестикулярный барьер. Все эти механизмы действия приводят к нарушению функционирования стволовых (клеток Сертоли), опорных клеток (клеток Лейдига), сперматогенного эпителия и дальней их дифференцировки от сперматогоний до сперматозоидов.

Показано, что нейроэндокринную регуляцию нарушают тяжелые металлы, о-толуидин, некоторые пестициды, борная кислота. Воздействие ядов на сперматогенный эпителий может происходить на всех этапах его дифференцировки, так как этот процесс непрерывный и приводит к уменьшению количества зрелых сперматозоидов (свинец, винилхлорид, фтор, стирол, ацетон, кадмий), снижению их оплодотворяющей способности (сероуглерод, винилхлорид, хлоропрен, соединения хрома) и к такому крайнему случаю гонадотропного действия, как к бесплодию.

Основой для оценки специфического гонадотропного действия химических веществ на организм наряду с клинико-гигиеническими исследованиями и оценкой состояния репродуктивной функции работающих являются и экспериментальные исследования, проводимые на животных. Изучаются оплодотворяющая способность сперматозоидов, фертильность (способность к деторождению) самок, оценивается полноценность полученного потомства по индексу выживаемости.

*Эмбриотропное действие промышленных ядов* - свойство яда или других факторов влиять на эмбрион и регуляцию его развития.

В условиях производства в начальные сроки беременности химические соединения, поступая в организм, могут воздействовать как на мать, нарушая функционирование органов и систем, отвечающих за нормальное развитие плода, так и на развивающийся плод. Эти нарушения могут проявляться прекращением беременности, гибелью плода, возникновением у него различных дефектов развития. Проявляются так называемые тератогенное или эмбриотоксическое действия. Эмбриотоксические эффекты - это любые токсические эффекты у плода, включающие уродства, задержку внутриутробного развития плода и новорожденного, внутриматочную гибель (фетальную смерть). Этот эффект может проявиться и после рождения плода в постнатальном периоде.

*Тератогенное действие* выражается в появлении различных морфологических и функциональных дефектов органов в период развития зародыша или плода.

Выраженность действия вещества определяется его дозой и периодом воздействия. На производстве оргстекла, где основным действующим соединением был метилметакрилат в концентрациях на уровне ПДК, у женщин было отмечено проявление эмбриотоксического и тератогенного эффектов. Более интенсивное воздействие сопровождалось повышенной частотой спонтанных аборт, а низкое - проявилось увеличением случаев врожденных пороков развития, мертворождений, асфиксией новорожденных.

Большое значение для появления нарушений у плода имеет способность химических веществ проникать через плацентарный барьер, который является защитой по отношению к плоду. Нарушение этого барьера было отмечено при воздействии диметилформамида, формальдегида, толуола, стирола и др. Эти нарушения, как правило, возникают за счет непосредственного действия на плаценту и возникновения в ней процессов воспаления, дистрофических изменений.

Известно более шестисот химических соединений, которые могут проникать через плаценту и нарушать развитие плода.

Проявление возможного тератогенного действия яда в значительной мере зависит от стадии эмбриогенеза, с которой совпало это воздействие. Определение наиболее чувствительных периодов, так называемых «критических периодов» к воздействию различных веществ, возможно только при проведении экспериментальных исследований на животных.

Изучение и оценка эмбриотоксического действия в эксперименте проводятся при воздействии нескольких различных концентраций химического вещества в период беременности или в отдельные ее периоды. Выявляют величину наименьшей концентрации, которая вызывает данный специфический эффект без проявления общетоксического действия у самок. У беременных самок оценивают эмбриональную смертность, пред- и постимплантационную гибель плодов, отмечают проявления тератогенного действия в органогенезе. У полученного потомства оценивают

постнатальную смертность, следят за ростом и развитием детенышей, изучают их функциональное состояние.

*Генотоксическое или мутагенное действие химических веществ* - свойство факторов окружающей среды (химические, физические, биологические) оказывать повреждающее действие на генетические структуры организма. Химические соединения (органические и неорганические) занимают одно из основных мест среди этих факторов. Отмечено, что 80% генотоксикантов проникают в организм с пищей, более 10% с водой и остальные с воздухом и через кожные покровы. Помимо возможного влияния на организм работающих мутагенов, содержащихся в атмосферном воздухе, эти вещества непосредственно могут воздействовать и на промышленных химических объектах. Опасными в отношении содержания мутагенов являются сталелитейные производства, электролитические производства алюминия, свинца, предприятия медеплавильные и по производству хрома, кадмия, бериллия, хлоропрена, пестицидов, эпихлоргидрина, асбеста, предприятия по производству резино-технических изделий, мебели, обуви.

Генотоксиканты при поступлении в организм могут оказывать влияние на хромосомный аппарат как соматических, так и половых клеток. Степень и характер нарушений зависят от точки приложения действующего яда. Проникая в клетки, он может инактивироваться или активироваться там и воздействовать на клеточное деление, синтез ДНК, затем с помощью своих активных молекул взаимодействовать с хромосомами, приводя к хромосомным нарушениям (абберациям). Может происходить увеличение или уменьшение гаплоидного или диплоидного числа хромосом, увеличение хромосомных разрывов. Следствием этого могут быть нарушения на генном, хромосомном или геномном уровне.

Нарушения (мутации) в соматических клетках не передаются по наследству потомству человека, контактирующего с действующим ядом, но могут способствовать развитию приобретенных заболеваний, быть причиной злокачественных опухолей. Увеличение же генных или хромосомных нарушений в половых клетках влияет на частоту наследственных дефектов или заболеваний у потомства. Хромосомные мутации в последних сопровождаются снижением жизнеспособности плодов в виде спонтанных аборт, рождением живых детей с аномалиями (ахондроплазия, врожденная катаракта, полидактилия и др.) и задержкой психического развития и возможной их стерильностью. Порой несбалансированный (нарушенный) набор хромосом может содержать мутации, которые проявятся в следующем (втором) поколении за счет образования несбалансированных хромосомных наборов.

Изучение возможного мутагенного действия химических веществ проводится в несколько этапов. На первом этапе собирают и анализируют все сведения о возможных отдаленных эффектах (мутагенном, канцерогенном, тератогенном) всех ближайших аналогов действующему веществу. Банк таких сведений существует в Российском регистре потенциально опасных химических и биологических веществ. На втором этапе изучают возможные мутагенные эффекты на *Salmonella typhimurium* (тест Эймса), мушке дрозофиле или культуре клеток млекопитающих *in vitro* или оценивают индукцию хромосомных аббераций на соматических клетках млекопитающих *in vivo*. Эти методы краткосрочные, служат для первичной, быстрой оценки мутагенной активности.

Отрицательные результаты тестов позволяют с большой вероятностью говорить об отсутствии генетических нарушений при действии исследуемого вещества. При получении положительных результатов изучают данный эффект, используя методы учета хромосомных аббераций в клетках костного мозга млекопитающих и в клетках человека, микроядерный тест, учет доминантных летальных мутаций в зародышевых клетках экспериментальных животных мышей, крыс и др. Они позволяют выявить зависимость «доза-эффект» и осуществить последующее регламентирование промышленного яда в воздухе рабочей зоны.

При проведении экспериментов на животных стоит кардинальный вопрос о переносе (экстраполяции) полученных результатов на человека. Известно, что различия в скорости поглощения, распределения, превращения и выведения ядов у человека и животных могут приводить к качественным несоответствиям реакции организма. Однако патогенез отравлений абсолютным большинством веществ является однотипным для человека и животных, поэтому при действии токсичных веществ на лабораторных животных удается воспроизвести отравления, аналогичные отравлениям человека. Основным выходом из этой ситуации стало применение в эксперименте наиболее чувствительных видов животных и достаточное их количество. Определение видовой чувствительности проводится как на этапе оценки острой токсичности, так и при оценке хронического воздействия. В опыт берут обычно не менее двух видов лабораторных животных из числа мышей, крыс, морских свинок, кроликов. Применение собак, кошек обусловлено решением специальных задач. В отечественной промышленной токсикологии в качестве критерия различий видовой чувствительности используют коэффициент видовых различий (КВР) - отношение средних смертельных доз (концентраций) у используемых в опыте животных. Различия в видовой чувствительности оцениваются следующим образом: КВР  $>3$  - не выражены, 3,1-9 - выражены,  $>9$  - резко выражены.

Многочисленные исследования показали, что в случае обнаружения однотипного реагирования 4 видов лабораторных животных на введение одного и того же яда (коэффициент видовых различий не  $>3$ ) совпадение чувствительности человека и животных наблюдается в 70% случаев. При экстраполяции хронических и отдаленных эффектов совпадение характера ответа биологической модели и человека наблюдалось в 90% случаев. Данный показатель обязательно учитывается при планировании экспериментов и при обосновании гигиенического норматива (ПДК).

В последнее время в современной токсикологической практике наряду с традиционными широкое распространение получили альтернативные методы исследования.

Основными предпосылками для более широкого внедрения в практику доклинических токсикологических исследований альтернативных методов, в том числе методов клеточных культур - модельных тестсистем, являются *этические соображения* об исключении или ограничении экспериментов на теплокровных животных.

К альтернативным методам относятся *использование беспозвоночных организмов, растений, микроорганизмов, эмбрионального и личиночного материала, культур клеток*.

Всемирная организация здравоохранения, Международные медико-биологические общества не только одобряют, но и настоятельно рекомендуют и поддерживают использование альтернативных методов. Применение биологических моделей (*in vitro*) перспективно при скрининге мутагенов и канцерогенов, установлении степени токсичности новых химических веществ, готовых форм и отдельных компонентов лекарственных средств, консервантов, изделий медицинского назначения и др.

## 15.7. КОМБИНИРОВАННОЕ ДЕЙСТВИЕ ХИМИЧЕСКИХ ВЕЩЕСТВ

В связи со сложностью и многостадийностью химических производств на работающих в этих условиях могут воздействовать одновременно несколько вредных химических веществ. Проявляется комбинированное действие ядов, одновременное или последовательное воздействие на человека более чем одного химического соединения, поступающих в организм одним и тем же путем.

Виды комбинированного действия:

- аддитивное (независимое) - совместный эффект воздействия равен сумме эффектов веществ при их изолированном действии на организм;

- более чем аддитивное (потенцирование, синергизм) - совместный эффект воздействия превышает сумму эффектов веществ при их изолированном действии на организм;

- менее чем аддитивное (антагонизм) - совместный эффект воздействия меньше суммы эффектов при их изолированном действии на организм.

Исходя из определений, с практической точки зрения в условиях производства по формуле Аверьянова при аддитивном ПДК веществ остаются на утвержденном уровне, при более чем аддитивном - уменьшаются на количество веществ однонаправленного действия, т.е. если 3, то ПДК каждого входящего в комбинацию соединения уменьшается в 3 раза = 1.

Независимое действие может проявляться при одновременном воздействии раздражающих газов с бензолом.

Гигиенистам не следует упускать из вида возможность комбинированного действия производственных и бытовых ядов.

В условиях производства возможно действие одного вещества, поступающего в организм разными путями.

В настоящее время в условиях массового поступления химических соединений в окружающую среду происходит загрязнение почвы, воды, сельскохозяйственной продукции, таким образом в организм может поступать одно и то же соединения как в производстве, так и в быту разными путями.

Анализ имеющихся экспериментальных материалов позволяет предположить, что для выявления характера подобного рода воздействия необходимо проводить эксперименты на лабораторных животных при таких минимальных дозах или концентрациях, которые позволят выявить интоксикацию и количественно учесть ее уровень. Так, была выявлена суммация эффектов при поступлении фтора двумя путями: через желудочно-кишечный тракт и органы дыхания, что позволило снизить величину ПДК фтора в воде.

В тех случаях, когда токсичность веществ изменяется в зависимости от пути поступления, необходимо ориентироваться на независимый эффект при одновременном попадании их в организм.

В производственных условиях часто отмечается одновременное действие химических веществ и других производственных факторов, в числе которых можно отметить шум, вибрацию, высокую температуру и влажность, значительные физические нагрузки и др. Все указанные факторы при определенных уровнях воздействия могут проявлять первостепенное значение в их суммарном биологическом действии с химическим фактором. При достаточно низкой концентрации токсичного вещества и повышении интенсивности или времени его воздействия влияние физического фактора существенно увеличивается. Наоборот, при равной интенсивности воздействия физического фактора значение химического агента в суммарном биологическом эффекте, как правило, возрастает с увеличением концентрации последнего в воздухе.

## **15.8. ПРИНЦИПЫ УСТАНОВЛЕНИЯ ГИГИЕНИЧЕСКИХ НОРМАТИВОВ В ВОЗДУХЕ РАБОЧЕЙ ЗОНЫ**

Для предупреждения воздействия на работающих различных производственных факторов химической природы используют один из основных видов ограничения - это нормирование их в воздухе рабочей зоны.

Предусмотрено 3 показателя содержания вредных веществ в воздухе рабочей зоны:

1. Ориентировочные безопасные уровни воздействия (ОБУВ).
2. Предельно допустимые концентрации.
3. Тесты экспозиции.

Все гигиенические нормативы носят государственный характер, и соблюдение их - обязанность всех органов, организаций и физических лиц.



Предельно допустимая концентрация (ПДК) вредного вещества в воздухе рабочей зоны - концентрация, которая при ежедневной (кроме выходных дней) работе в течение 8 ч и не более 40 ч в неделю в течение всего рабочего стажа не должна вызывать заболеваний или отклонений в состоянии здоровья, обнаруживаемых современными методами исследований в процессе работы или в отдаленные сроки жизни настоящего и последующего поколений. Воздействие вредного вещества на уровне ПДК не исключает нарушения состояния здоровья у лиц с повышенной чувствительностью.

Ориентировочный безопасный уровень воздействия (ОБУВ) - временный ориентировочный гигиенический норматив содержания вредных веществ в воздухе рабочей зоны.

Предельно допустимый уровень (ПДУ) загрязнения кожных покровов вредными веществами - количество вредного вещества для всей поверхности кожного покрова, которое при ежедневной (кроме выходных дней) работе в течение 8 ч и не более 40 ч в неделю в течение всего рабочего стажа не должно вызывать заболеваний или отклонений в состоянии здоровья, обнаруживаемых современными методами исследований в процессе работы или в отдаленные сроки жизни настоящего и последующего поколений. Воздействие вредного вещества на уровне ПДУ не исключает нарушение состояния здоровья у лиц с повышенной чувствительностью.

Гигиеническое нормирование вредных веществ в воздухе рабочей зоны основывается на следующих основных принципах:

- обеспечивать опережение разработки нормативов внедрению в производство новых химических соединений и их применение;
- приоритет медицинских показаний перед технической достижимостью сегодняшнего дня и другими технико-экономическими требованиями;
- пороговость всех видов вредного действия химических соединений (кроме канцерогенного и генотоксического, в отношении которого единого мнения нет) на целостный организм.

Приоритетность проведения исследований по нормированию должна осуществляться в соответствии с рекомендациями и требованиями. В основу данных критериев положен дифференцированный подход к определению необходимости установления гигиенических нормативов и достаточности объема получаемой для этого информации. В частности, документ содержит критерии, необходимые для принятия решения об обосновании ПДК и ОБУВ в воздухе рабочей зоны.

Обоснование выбора веществ для гигиенического нормирования состоит из 4 этапов.

**На I этапе** осуществляются сбор и наработка информации, необходимой и достаточной для решения вопроса о целесообразности проведения исследований по гигиеническому нормированию. Наряду с данными по условиям производства и применения вещества необходимы сведения о химическом строении, а также торговые наименования и его синонимы. Для идентификации изучаемого вещества и сведений о нем в международной и отечественной литературе существуют определенные требования в соответствии с «Правилами международного союза теоретической и прикладной химии» (IUPAC). Каждое вещество имеет международное наименование и номер в системе идентификации (CAS).

**На II этапе** на основании анализа имеющейся информации определяют вещества, не нуждающиеся в разработке гигиенических нормативов в соответствии с предложенными критериями.

**На III этапе** определяются очередность и объем исследований, необходимые для ускоренного обоснования гигиенических нормативов.

**На IV этапе** принимается решение о разработке гигиенического норматива на основе проведения принятых токсиколого-гигиенических исследований в соответствии с действующими методическими указаниями.

В гигиенических критериях представлены основания, позволяющие не проводить гигиеническое нормирование веществ в воздухе рабочей зоны.

- Попадание веществ в виде паров и аэрозолей или их смеси в воздух рабочей зоны невозможно из-за их физико-химических свойств, а также условий производства и применения.

- Для паров жидкостей, присутствующих в воздухе рабочей зоны при нормальных условиях и относящихся к 4-му классу опасности по величине  $DL_{50}$  или  $CL_{50}$ , если количество контактирующих лиц меньше 10 человек, объем производства менее 1000 кг, вещество имеет высокую температуру кипения ( $>165$  °C) и КВИО  $<3$ , и если у вещества насыщающая концентрация паров ниже расчетной ПДК.

- Вещества легко гидролизуются в воздухе и для продуктов гидролиза установлены нормативы.

- Если это смеси постоянного состава, содержащие вещества, для которых уже имеются ПДК при изолированном воздействии.

*Этапы установления нормативов.* Гигиеническое нормирование химических веществ осуществляется в 3 этапа:

- 1) обоснование ориентировочно безопасных уровней воздействия (ОБУВ);

- 2) обоснование ПДК;

- 3) корректирование ПДК путем сравнения условий труда работающих и состояния их здоровья.

Последовательность установления нормативов определяется также этапностью технологической разработки и постановки в производство этих химических соединений.

Два первых этапа - обоснование ОБУВ и ПДК приурочены к периодам лабораторной разработки и полужаводских испытаний и проектирования производства, тем самым обеспечивая профилактическую направленность разработки нормативов до наступления момента широкого использования химического вещества и контакта с ним большого числа людей. Таким образом, реализуется первый принцип гигиенического нормирования. Третий этап - корректировка ПДК, выполняется после внедрения вещества в производство в сроки, но не позднее 3-5 лет с момента внедрения.

Гигиенические нормативы устанавливаются на основании результатов, полученных в различных по объему экспериментах на лабораторных животных в условиях однократного, повторного и хронического воздействия при различных путях поступления в организм. Исследования проводят в соответствии с характером действия вещества, степенью изученности его или ближайших ему аналогов.

*Установление ОБУВ.* ОБУВ устанавливается на период, предшествующий проектированию производства, когда осуществляются разработка и выпуск опытных образцов продукта, отлаживается технологическая схема на полужаводских установках. Данный норматив для воздуха рабочей зоны устанавливается на срок 2 года. Его определение проводится на основании основных параметров токсикометрии ( $DL_{50}$ ,  $CL_{50}$ ,  $Lim_{ac}$ ,  $K_{cum}$ ), физико-химических свойств, сведений о характере действия на кожные покровы и слизистые оболочки, используются гигиенические нормативы (ПДК, ОБУВ) для других сред (вода, атмосферный воздух), а также с помощью интерполяций и экстраполяции в рядах соединений, близких по химической структуре, физическим и химическим свойствам, характеру биологического действия. Обоснование временных нормативов проводят с использованием ускоренных экспериментальных и расчетных методов. Расчеты величины ОБУВ проводят с помощью уравнений, отражающих корреляционную зависимость между величиной норматива, структурными, физико-химическими свойствами и параметрами токсикометрии.

Если нормируемое химическое вещество относится к малоизученным соединениям, и в процессе производства с ним будут контактировать более 30 человек, и если известно, что оно опасно в плане развития отдаленных и необратимых эффектов, то ОБУВ как временный

гигиенический норматив не устанавливается, а проводятся исследования в полном объеме с дальнейшим установлением ПДК.

Величина норматива ни в коем случае не зависит от технических возможностей ее обеспечения на производстве.

*Обоснование ПДК.* Для разработки данного гигиенического норматива собирается вся имеющаяся информация по условиям производства и применения вещества, его химическим, физико-химическим свойствам. Далее проводятся исследования по оценке острой токсичности при различных путях поступления, воздействию на кожные покровы и слизистые оболочки, местное раздражающее и кожно-резорбтивное действие, определяются пороги действия при однократных поступлениях вещества в организм, оценивается способность к кумуляции при повторных воздействиях. Все эти вопросы были рассмотрены в предыдущих разделах. Основанием для установления ПДК являются результаты изучения ингаляционного воздействия (ежедневно в течение 4 ч, 6 раз в неделю) промышленных ядов при длительной хронической затравке. Она проводится в течение 4 мес опыта и 1 мес восстановительного периода для определения степени обратимости наблюдавшихся в процессе эксперимента изменений состояния здоровья подопытных животных. Принято, что при установлении гигиенического норматива продолжительность воздействия моделируется адекватно реальному времени воздействия вещества на организм человека, с учетом экстраполяции продолжительности жизни выбранных видов животных в эксперименте (но не более 1/10 продолжительности жизни животного).

В хроническом эксперименте наряду с определением минимальной концентрации ( $Lim_{ch}$ ), при воздействии которой в организме возникают изменения, выходящие за пределы физиологических реакций, или скрытая (временно компенсированная) патология, оценивают возможность проявления отдаленных эффектов и определяют возможный порог по специфическому действию. Оценка количества вещества с точки зрения критериев вредности и установления пороговых величин позволяет подойти к обоснованию ПДК.

После определения величины порога хронического действия стоит ответственная задача рекомендовать величину безопасного гигиенического норматива (ПДК) для воздуха рабочей зоны. Важную роль на этом этапе играет установление величины «коэффициента запаса» (коэффициент неопределенности по терминологии ВОЗ):  $K_{зап} = Lim_{ch} / ПДК$ , на которую уменьшается пороговая концентрация, полученная в хроническом опыте. В большинстве случаев при переходе от величины  $Lim_{ch}$  к ПДК значение «коэффициента запаса» связывают с особенностями действия яда, и его величина, как правило, колеблется от 3 до 20. Она возрастает в следующих случаях:

- с увеличением абсолютной токсичности;
- с увеличением КВИО;
- с уменьшением зоны острого действия;
- с увеличением кумулятивных свойств (по показателям коэффициента кумуляции, зоны хронического действия, зоны биологического действия);
- при значительных различиях в видовой чувствительности подопытных животных;
- при выраженном кожно-резорбтивном действии (для веществ, находящихся в газовой фазе);
- при наличии отдаленных последствий и специфических проявлений токсического действия (до 50, а для некоторых чрезвычайно опасных коэффициент запаса имеет значение 50 и более).

Помимо эмпирического выбора «коэффициента запаса» существуют два варианта его обоснования на основе анализа показателей потенциальной и реальной опасности (в баллах). При первом варианте расчет производится исходя из значений  $CL_{50}$ ,  $Lim_{ch}$ ,  $КВИО_{ch}$ ,  $Z_{b,ef}$  (зона биологического эффекта), КВР. Согласно 2-му варианту, расчет коэффициента проводят в случае недостижимости в стандартных условиях эксперимента острых отравлений по показателям  $Lim_{ac}$ ,  $Lim_{ch}$ ,  $Z_{ch}$ ,  $КВИО_{ac}$ , КВР.

Величина полученной ПДК утверждается в законодательном порядке, вносится в официальные перечни гигиенических нормативов (ГН) и только после этого является показателем для оценки чистоты воздуха рабочей зоны. Гигиенические нормативы утверждаются главным государственным санитарным врачом РФ после рекомендации Комиссии по государственному санитарно-эпидемиологическому нормированию при Министерстве здравоохранения и вносятся во все санитарные правила и нормы, а также в некоторые ГОСТы.

В зависимости от обнаруженных особенностей вредного действия в перечни ПДК вносятся пометки об опасности вещества при попадании на кожу и слизистые оболочки глаз (пометка «+»), алергизирующем (А), канцерогенном (К), остронаправленном (О), фиброгенном (Ф) действиях. Для всех нормируемых веществ в перечне ПДК указывается его преимущественное состояние в воздухе рабочей зоны: пары (п), аэрозоли (а), смесь паров и аэрозолей (п + а).

Для веществ, оказывающих выраженное кожно-резорбтивное действие, в дополнение к ПДК разрабатываются ПДУ загрязнения кожных покровов в соответствии с методическими указаниями.

После внедрения вещества в производство, как правило, это происходит через 3-5 лет, проводится анализ состояния здоровья работающих, оцениваются условия труда. Целью клинико-гигиенических исследований является установление связи условий труда и уровней экспозиции вредного вещества с заболеваемостью и другими показателями здоровья работающих. Выводы в основном основывают на изучении начальных, ранних проявлений, воздействия химических веществ, как на отдельные органы, так и на системы организма.

Как правило, на действующих производствах соблюдаются установленные гигиенические нормативы за счет изменения и улучшения технологии производства, и поэтому выраженных нарушений в здоровье не наблюдается. Однако иногда на основании результатов клинико-гигиенических исследований вносят соответствующие коррективы в экспериментально установленные величины, осуществляя тем самым 3-й этап гигиенического нормирования - корректирование ПДК.

В результате для некоторых веществ были изменены величины ПДК как в сторону их снижения (в основном по выявлению специфических эффектов - аллергенного, канцерогенного, эмбриотропного, действию на зрительный анализатор), так и в сторону повышения (в основном для веществ, обладающих общетоксическим действием). В эту группу вошли химические соединения, являющиеся приоритетными загрязнителями воздушной среды на производстве, а также постоянной причиной профессиональных острых и хронических интоксикаций и в настоящее время.

Для веществ, проявляющих отдаленные эффекты (мутагенное, канцерогенное действие, ускорение старения организма и др.), проверка ПДК проводится через 10-20 лет от начала контакта с вредным веществом.

Для контроля за содержанием химических веществ в воздухе рабочей зоны устанавливаются максимальные разовые и среднесменные ПДК.

Максимально разовая и среднесменная концентрации используются для определения уровня загрязненности воздушной среды, оценки эффективности внедренных мероприятий, рекомендации необходимости использования СИЗ органов дыхания, оценки влияния вредных веществ на состояние здоровья рабочих, клинико-гигиенического обоснования и коррекции ПДК.

Величины максимально разовых концентраций используются для гигиенической оценки технологического процесса, оборудования, вентиляционной системы, установления характера (монотонный, интермиттирующий) загрязнения воздушной среды, выявления неблагоприятных гигиенических ситуаций, разработки оздоровительных мероприятий. Величины непосредственно среднесменных концентраций необходимы для расчета поглощенной работающими дозы и для оценки индивидуальной экспозиции.

Контроль воздушной среды на производствах проводится также по биологическим ПДК, которых небольшое количество (для бензола, стирола, свинца и его неорганических соединений, толуола и хлорбензола), из-за трудности определения и обоснования.

При проведении нормирования химических веществ используют литературные данные о токсичности, характере биологического действия вещества, существующих нормативах в различных объектах внешней среды. В некоторых случаях подходы к нормированию в различных странах разнятся. Так, гигиенические нормативы в США (TLV - допустимые уровни воздействия) допускают нарушения в состоянии здоровья у части работающих, устанавливаются с учетом не только медико-биологических критериев, но и экономической и технологической достижимости стандартов. В США действуют среднесменные и допустимые уровни (МАС) кратковременного воздействия («потолочные уровни воздействия»), которые не должны превышать ни в один из моментов (максимальный период усреднения пробы воздуха 5 мин).

В большинстве случаев регламенты в США и ряда других стран опираются на немногочисленные и весьма противоречивые данные о случаях отравлений на производстве. Только для относительно небольшого числа нормированных в США соединений (несколько десятков) допустимые уровни воздействия разработаны на основе порогов хронического действия или результатов эпидемиологических исследований. Различия в подходах к определению ПДК обусловило различие и в их величинах - более низкие значения российских ПДК для основной массы вредных веществ по сравнению с зарубежными стандартами. Вместе с тем допустимые уровни воздействия для ряда химических соединений (в основном для веществ канцерогенного или алергизирующего действия) ниже российских ПДК. Все это подчеркивает важность использования материалов исследований, полученных в разных странах, для более полной характеристики нормируемых веществ, и будет способствовать международной гармонизации токсикологических требований, методов исследований, трактовки и оценки получаемых результатов.

## **15.9. МЕРЫ ПРЕДУПРЕЖДЕНИЯ ВРЕДНОГО ВОЗДЕЙСТВИЯ ХИМИЧЕСКИХ СОЕДИНЕНИЙ НА ОРГАНИЗМ**

Устранение возможного влияния вредных химических веществ на организм работающих в условиях их производства и применения является основной задачей, которая определена Федеральным законом России № 52-ФЗ от 30 марта 1999 г. «О санитарно-эпидемиологическом благополучии населения» с последующими его дополнениями. С этой целью действуют несколько уровней регламентирования как используемых, так и вновь разработанных химических соединений.

При разработке, внедрении и проведении технологических процессов допускается использовать новые химические вещества и материалы только при наличии или разработке гигиенических нормативов в воздухе рабочей зоны. На каждое вещество предприятие должно иметь санитарно-эпидемиологическое заключение, удостоверяющее соответствие (несоответствие) санитарным правилам факторов среды обитания, хозяйственной или иной деятельности, оценивающее его безопасность в отношении человека. Все химические вещества, используемые в качестве сырья или материалов, должны быть обязательно зарегистрированы в Российском регистре потенциально опасных химических и биологических веществ (РПОХВ) в соответствии с постановлением Правительства РФ № 869 от 12.11.1992.

Выдаваемые «Паспорта безопасности» согласно ГОСТу Р50583-93 являются обязательной составляющей частью технического регламента на вещество (материал), отходы производства. В нем дается информация по безопасности промышленного применения, хранения, транспортировки и утилизации вещества и материалов, а также их использования в бытовых целях.

Эти документы предотвращают возможность применения в технологическом процессе материалов, не соответствующих общепринятым стандартам (ГОСТам) или имеющих те или иные примеси, которые могут вызвать производственное отравление. В основу «Паспортов безопасности» положены материалы токсикологических исследований и нормирования, проводимых в России, а также за рубежом.

Важным этапом профилактики вредного воздействия на работающих является замена сырья с выраженными токсичными свойствами (чрезвычайно опасные и высокоопасные) на менее опасные или ограничение их применения в технологии.

В большинстве случаев полное исключение из производственного процесса таких соединений вызывает большие трудности, поэтому главным фактором профилактики могут стать организационно-технологические мероприятия. К их числу относятся проведение процесса в непрерывном замкнутом цикле, использование герметичной аппаратуры при широком использовании комплексной автоматизации. При этом нужно отдавать предпочтение технологиям, при которых отсутствуют высокотоксичные исходные и промежуточные продукты синтеза, снижено количество операций, связанных с выделением токсичных веществ (кристаллизация, фильтрация, сушка и др.). Желательно технологические процессы проводить при низких температурах и при отрицательном давлении.

Санитарно-технические мероприятия тоже имеют существенное значение, с точки зрения профилактики отравлений. Производственное оборудование должно располагаться в изолированных помещениях, исключающих попадание ядовитых паров, газов, пыли из одного помещения в другое. Следует предусматривать автоматизированное или дистанционное управление процессами. Пульты управления процессами следует располагать в помещениях при создании избыточного давления.

В производственных условиях не всегда можно исключить выделение в воздух ядовитых веществ, особенно при прерывистом процессе, поэтому важным фактором улучшения среды является оборудование эффективной и рациональной вентиляции, как общеобменной, так и местной. Если технические и санитарно-технические мероприятия не устраняют воздействия ядовитых соединений на организм, особенно при работе в закрытых пространствах, при ремонтных работах, отборе проб, то необходимо использование СИЗ органов дыхания, глаз, кожи.

Важную роль в профилактике отравлений имеет контроль содержания в воздухе рабочих помещений химических веществ. Контроль за содержанием веществ остронаправленного действия должен быть автоматическим, а за содержанием других химических веществ - в соответствии с требованиями действующих нормативных документов. Определяемые величины максимально разовых и среднесменных концентраций должны сравниваться с действующими государственными нормативами (ГН) для воздуха рабочей зоны.

В соответствии с Федеральным законом России «О санитарно-эпидемиологическом благополучии населения» (ст. 32) производственный контроль, в том числе проведение лабораторных исследований и испытаний за соблюдением санитарных правил и выполнением санитарно-противоэпидемических (профилактических) мероприятий в процессе производства, хранения, транспортировки и реализации продукции, осуществляет индивидуальный предприниматель или юридическое лицо. Производственный контроль осуществляется в порядке, установленном санитарными правилами и государственными стандартами.

Большое значение для предупреждения производственных отравлений, а также ранних выявлений заболеваний, связанных с воздействием химических факторов, имеют медико-профессиональные мероприятия, которые включают проведение предварительных при поступлении и периодических медицинских осмотров.

Проведение вводного (при приеме на работу) инструктажа по технике безопасности, ознакомление о возможном неблагоприятном воздействии производственных факторов, о

способах пользования СИЗ и оказании взаимопомощи тоже снижают возможность вредного воздействия производственных ядов.

Рациональное питание также способствует профилактике производственных отравлений. Система бесплатного лечебно-профилактического питания (ЛПП) для работающих в условиях вредного производства основана на нормативных документах: Трудовом кодексе РФ (ст. 222), постановлении Правительства РФ № 849 от 29.11.2002 г., постановлении Минтруда и соцразвития РФ № 14 от 31.03.2003 г. ЛПП включает 5 рационов питания, профилактическую витаминизацию, выдачу молока и молочных продуктов и выдачу пектина и пектинсодержащих веществ.

### **Контрольные вопросы и задания**

1. Дайте определение промышленной токсикологии.
2. Какие основные пути поступления вредных веществ в организм работающего существуют на производстве?
3. Перечислите основные показатели токсикометрии.
4. Дайте определение среднесмертельной дозы (концентрации).
5. Что такое коэффициент кумуляции?
6. Как правильно отбирают животных для проведения токсикологических исследований?
7. Что такое альтернативные методы исследования в промышленной токсикологии?
8. Дайте определение ПДК вредных веществ в воздухе рабочей зоны?
9. Какие отдаленные последствия действия вредных веществ вы знаете?
10. Какие параметры токсикометрии используют для расчета ПДК веществ в воздухе рабочей зоны?

## **Глава 16. Характеристика основных производственных ядов**

**Раздражающие газы.** Большинство промышленных химических соединений в той или иной степени обладают раздражающими свойствами. Раздражающее действие присуще некоторым пестицидам, солям тяжелых металлов, органическим растворителям и другим группам химических соединений. Ряд промышленных раздражающих веществ - сернистый ангидрид, диоксид азота - являются одними из основных загрязнителей окружающей среды. При всем своем многообразии эти вещества имеют одно общее свойство - при прямом соприкосновении с тканями они вызывают воспалительную реакцию как следствие воздействия на органы и ткани химическим путем, т.е. вступление в химические реакции с

тканевыми структурами. Так, кислоты дегидратируют протоплазму, а щелочи - растворяют ее белки. Соли тяжелых металлов, дубящие вещества и концентрированные солевые растворы приводят к коагуляции белков.

Помимо непосредственного эффекта, воздействие химических веществ сопровождается рефлекторными и гуморальными проявлениями с развитием морфологических изменений, как в месте непосредственного контакта, так и во внутренних органах. Таким образом, раздражающие вещества могут при определенных обстоятельствах оказывать местное и общетоксическое действие. Местное действие развивается по классической схеме воспалительного процесса: альтерация, экссудация, фагоцитоз и регенерация. Наиболее часто при воздействии соединениями раздражающего типа страдают органы дыхания, кожные покровы и слизистые оболочки.

Ингаляционное воздействие раздражающих веществ может привести к острым и хроническим заболеваниям верхних дыхательных путей и легких воспалительного характера с развитием склеротических изменений (эмфизема, пневмосклероз). При попадании на кожные покровы развивается контактный дерматит, а при длительном воздействии может развиваться избыточное ороговение с возможной малигнизацией. Выделение ряда химических соединений, главным образом газообразных, в отдельную группу обусловлено высокой степенью опасности развития острых отравлений. К таким соединениям относятся хлор, сера, азот в виде кислот, солей, широко используемых в металлургической, химической, машиностроительной и других отраслях промышленности.

Раздражающее действие соединений определяется в первую очередь степенью растворимости в воде и биосредах. Так, легко растворимые соединения (хлор, аммиак, сернистый ангидрид) адсорбируются слизистой оболочкой верхних дыхательных путей, что сопровождается развитием острой патологии (трахеит, бронхит). Плохо растворимые (диоксид азота, бром-ацетон-пропилен) преимущественно поражают глубокие отделы дыхательного тракта, поражая терминальные отделы бронхиол и ацинусы. Таким образом, ведущими критериями отнесения соединений к потенциально опасным раздражающим действиям являются: летучесть, растворимость в воде и жирах, агрегатное состояние.

Из параметров токсикометрии наиболее объективными показателями потенциальной опасности химических соединений являются КВИО, порог острого раздражающего действия при ингаляционном поступлении, зона специфического раздражающего действия, а также местное действие на кожные покровы и слизистые оболочки.

В профилактике отравлений раздражающими газами, наряду с их нормированием, важное место занимают мероприятия технологического характера с автоматизацией, дистанционным управлением производственными процессами, правильное и рациональное использование технических средств коллективной и индивидуальной защиты, своевременное и качественное проведение предварительных и периодических медицинских осмотров.

**Органические растворители.** Органические растворители представляют собой вещество органического происхождения, обладающее способностью растворять различные соединения без вступления в химическую реакцию с ним.

В условную группу органических растворителей объединяют различные органические химические соединения, применяемые в многочисленных технологических процессах (растворение твердых низкомолекулярных и полимерных материалов, изготовление клеев, экстракции жиров, обезжиривания поверхностей и др.).

В качестве растворителей используют нефтяные и коксохимические углеводороды, спирты, эфиры, кетоны, хлорированные углеводороды и их смеси.

С гигиенических позиций растворители по скорости их испарения подразделяют на легколетучие, среднелетучие и летучие.

К группе легколетучих растворителей относятся: ацетон, бензин, бензол, сероуглерод. К группе среднелетучих - бутиловый спирт, ксилол. К малолетучим - тетралин, декалин и др.



Растворители высокотоксичные в ряде случаев в условиях производства могут быть менее опасными, чем легколетучие растворители с меньшей токсичностью (роль КВИО). Степень опасности растворителя возрастает при его кумуляции в организме, при способности растворителя проникать через кожу (бензол, дихлорэтан).

Большинство растворителей при высоких концентрациях в зоне дыхания обладают наркотическим действием (типична клиническая картина опьянения), могут вызвать раздражение слизистых оболочек глаз и верхних дыхательных путей, кожные заболевания (воспалительного и аллергического характера).

*Бензин* - смесь метановых, нафтеновых, ароматических и непредельных углеводородов, применяется как топливо, используется в качестве растворителя и разбавителя в резиновой и лакокрасочной промышленности, экстракции растительных масел из семян, обезжиривания поверхностей и т.д.

Пары бензина поступают в организм и выводятся из него через легкие, возможно всасывание через неповрежденную кожу. Описаны случаи отравления при попадании в желудочно-кишечный тракт (острый гастроэнтерит).

При хроническом поступлении в организм развивается вегетососудистая дистония.

При систематическом контакте кожи рук с бензином возможны дерматиты, экзема.

*Ацетон* - растворитель нитро- и ацетилклетчатки, резины, смол и т.д. Поступает в организм через органы дыхания и через кожу. При остром отравлении появляются признаки раздражения слизистых оболочек глаз, носа, верхних дыхательных путей.

*Сероуглерод* - используется как растворитель фосфора, жиров, резины, применяется при получении вискозы, искусственного каучука.

Сероуглерод в организм поступает через легкие и кожу, за счет высокой степени растворения в липидах вызывает органические поражения нервной системы. Изменения в сердечно-сосудистой системе (ССС) возникают на ранних стадиях интоксикации (гипертензия). Способствует развитию атеросклероза сосудов сердца и мозга.

*Бензол* - применяется для получения фенола, нитробензола, малеинового ангидрида. Основные пути поступления в организм - система дыхания и кожа. Бензол и его гомологи - толуол, ксилол - действуют на нервную и кроветворную системы. Обладают кумулятивными свойствами, накапливаясь в подкожной клетчатке и печени. Ранние признаки хронического отравления - неврастенический и астенический синдром с вегетативной дисфункцией, у женщин - склонность к гиперполименорее. Могут развиваться тяжелая степень опустошения костного мозга, подавление естественного иммунитета. Доказано, что бензол и его гомологи способны вызывать лейкозы. Гомологи обладают менее выраженной степенью токсического действия.

Производные бензола и толуола широко применяются в парфюмерной промышленности, в органическом синтезе, производстве красителей, искусственных смол, тринитротолуола и т.д.

Нитросоединения и некоторые аминокислоты - аллергены, могут вызвать экзему и бронхиальную астму.

*Анилин* - используется в анилинокрасочной промышленности, в производстве пластических масс, фармацевтической промышленности.

Поступает в организм через систему дыхания и неповрежденную кожу. Анилин - метгемоглобинообразователь, депонируется в печени и почках, вызывая в них дистрофические изменения с последующим развитием недостаточности; вызывает анемию. Среди рабочих анилинокрасочной промышленности отмечены более частые случаи опухолей мочевого пузыря по сравнению с контрольными группами населения.

*Тринитротолуол* - используется для взрывных работ и в производстве боеприпасов. Поступает в организм через органы дыхания, неповрежденную кожу, желудочно-кишечный тракт (ЖКТ).

Токсическое действие сходно с анилином. При длительном воздействии возможно развитие помутнения хрусталика.

Меры профилактики при возможных контактах с указанными продуктами сводятся к рациональной организации технологических процессов, герметизации оборудования и устройств общеобменной и местной вентиляции с последующей очисткой газовых выбросов, использования СИЗ, организации рационального бытового обслуживания, предварительных и периодических медицинских осмотров.

Металлы и их соединения. *Свинец* и его неорганические соединения - применяются в производстве кабелей, аккумуляторов, химическом машиностроении, для получения тетраэтилсвинца и свинцовых пигментов, производстве красок, стекла, глазури, полиграфии, пиротехнике.

Свинец умеренно токсичен, вызывает хроническое отравление с разнообразными клиническими проявлениями, поражает кровь, центральную и периферическую нервную систему, сосуды. Активно влияет на систему белка, энергетический баланс клетки и ее генетический аппарат. Подавляет ферментативные процессы превращения порфиринов и включение железа в протопорфирин. Отмечается сродство проявлений токсического действия соединений свинца.

В условиях производства свинец и его соединения поступают в организм через органы дыхания; возможно поступление через ЖКТ с загрязнением рук. Проникает через гематоплацентарный барьер.

Свинец поражает кроветворение, что проявляется в форме анемии с ретикулоцитозом и базофильной зернистостью эритроцитов. Вызывает развитие гипертонической болезни. При воздействии свинца страдают паренхиматозные органы: печень (токсический гепатит), почки (интерстициальная нефропатия и очаговый нефроз). При обострении хронической интоксикации возможна свинцовая колика, возникающая внезапно, протекающая бурно с триадой симптомов: резкие схваткообразные боли в животе, запор, не поддающийся действию слабительных, и подъем артериального давления (до 200 мм рт.ст.) с повышением температуры тела и брадикардией. Приступы продолжаются от нескольких часов до 2-3 нед.

Свинец обладает выраженной кумуляцией - более 90% свинца задерживается в костной ткани, причем при вымывании его из костной ткани возможно обострение клинического течения интоксикации в форме свинцовой колики.

*Тetraэтилсвинец* (ТЭС) - органическое соединение свинца, применяемое в качестве антидетонационной добавки при получении этилированного бензина (0,5-4 мл/л бензина), входит в состав этиловой жидкости (50%). Контакт с ТЭС возможен при изготовлении продукта и его смесей, транспортировке, хранении, заправке двигателей.

В организм проникает через дыхательные пути и неповрежденную кожу (при обливании возможно смертельное отравление). ТЭС - высокотоксичный яд, он может вызвать острые, подострые и хронические отравления. Клиническая картина острых отравлений характерна: после латентного периода от нескольких часов до нескольких дней возникают резкая головная боль, слабость, нередко эйфория, сон сопровождается кошмарами, слабеет память, развиваются вегетативные расстройства (брадикардия, слюнотечение, гипотермия, нередко парестезии по типу кожного зуда, ощущения волос или нитей на языке), тремор пальцев рук, нистагм, неуверенная походка.

При легких формах отравления состояние пострадавшего постепенно улучшается до полного выздоровления. В тяжелых случаях процесс постепенно прогрессирует с нарастанием психических расстройств и органических поражений нервной системы. При выздоровлении возможны последствия в форме психической неустойчивости, ослабления интеллекта. При хронической интоксикации развиваются вегетативные нарушения с расстройствами сна, сексуальными расстройствами.

*Ртуть* и ее неорганические соединения используются в приборостроении, электротехнике, производстве амальгам, хлора, едкого натра, необрастающих красок, средств для предотвращения гниения (пропитки) древесины, в медицинской практике.

Ртуть и ее соединения отличаются высокой токсичностью, широким спектром и разнообразием клинических проявлений в зависимости от свойств, в состав которых металл поступает в организм (пары, неорганические, органические соединения). Наиболее токсичны соли ртути хорошо растворимые, пары металлической ртути, соли одновалентной и двухвалентной ртути, ее комплексные соединения.

В производственных условиях основной путь поступления в организм через систему дыхания (пары и аэрозоли).

Клиническая картина острого отравления развивается через 8-24 ч и проявляется в развитии общей слабости, головной боли, повышением температуры тела, катаральными явлениями со стороны дыхательных путей. Развивается геморрагический синдром в виде воспалительных изменений в полости рта, десен, расстройства функции ЖКТ, поражения почек.

Хроническое отравление проявляется в форме признаков микромеркуриализма и меркуриализма. Меркуриализм проявляется симптомами ртутной неврастении: ртутным тремором, ртутным эритизмом, сонливостью, апатией, эмоциональной неустойчивостью, головокружением. Ртутный тремор - дрожание век, рук, языка, в тяжелых случаях ног и всего тела. Ртутный эритизм - застенчивость, робость, подавленность, ослабление памяти.

Наибольшее накопление ртути отмечается в костном мозге, костях, селезенке, печени, почках. Выделяется ртуть всеми возможными путями.

*Никель и его неорганические соединения.* Растворимые и нерастворимые соединения никеля используются при изготовлении сплавов с другими металлами (железом, хромом, медью и др.). Сплавы никеля используются в конструкциях атомных реакторов, щелочных аккумуляторов, антикоррозионных покрытиях, как катализаторы многих химических процессов. Никель и его соединения относятся к высокотоксичным веществам: вызывают острые и хронические отравления. Доказано канцерогенное и аллергенное действие никеля и его соединений. Токсические свойства никеля, как и многих металлов, зависят от физико-химических свойств его соединений.

Отравления никелем и его соединениями возникают при вдыхании аэрозолей, поступлении через ЖКТ.

Острое токсическое действие аэрозоля никеля характеризуются выраженными головными болями, одышкой, болями в эпигастральной области, вегетативными расстройствами, артериальной гипотензией, гастритами, лейкопенией, анизоцитозом. Острое отравление тетракарбонил никеля сопровождается поражением глубоких отделов дыхательных путей, развитием отека легких, пневмонии. При высоких уровнях воздействия регистрируется эмбриотоксическое действие, имеются указания на мутагенные свойства. Под влиянием соединений никеля развивается особая форма пневмокониоза - никелевый пневмокониоз, для которого типично отсутствие бронхита и эмфиземы легких. Никель и его соединения относятся к 1-му классу опасности.

*Цинк и его соединения* применяются в качестве белого пигмента для красок, как наполнитель резины, в производстве стекла, керамики, спичек, типографских красок, в гальванотехнике, как антисептик для древесины.

Отравления цинком и его соединениями возможно при вдыхании аэрозолей, поступлении через ЖКТ и кожу.

При остром ингаляционном отравлении развивается картина цинковой лихорадки с отеком межлунговой ткани легких, поражением альвеолярного эпителия.

В клинической картине хронической интоксикации преобладают явления раздражающего и прижигающего действия на кожу и слизистые оболочки. Развиваются заболевания ЖКТ и неврологические расстройства в сочетании с вегетативной дистонией. Известны случаи профессионального аллергического дерматита.

Цинк распределяется по всем органам, обнаруживается в высоких концентрациях в костях, предстательной железе, сперме и коже. Выделяется в основном через кишечник, а также с мочой, потом и грудным молоком.

Цинк, оксид и фосфид цинка относятся ко второму классу опасности.

*Кадмий и его соединения* применяются в ядерной энергетике, входят в состав сплавов для приготовления припоев, антикоррозионных покрытий, сварочных электродов, используются при производстве полупроводников и химических источников тока, являются компонентом многих люминофоров, пиротехнических смесей, лазерных материалов.

Соединения кадмия ядовиты, наиболее токсичны оксид и соли кадмия.

Важнейшие формы поражения: кадмиевая нефропатия, нейротоксический синдром, кадмиевая кардиомиопатия, гипертония, фиброз и эмфизема легких, поражение почек, кадмиевая остеомаляция, кадмиевый ринит. Кадмий поражает щитовидную железу и половые железы, проникает через гематоплацентарный барьер, оказывает эмбриотоксическое и тератогенное действие, доказана канцерогенная опасность кадмия для человека и животных.

Кадмий равномерно распределяется по всем тканям и органам. Выводится из организма преимущественно с мочой, обнаруживается в слюне, молоке, поте, волосах, ногтях.

Кадмий и его соединения относятся к первому классу опасности.

*Марганец и его соединения* используются в производстве высококачественных сталей, в химической, стекольной, электрохимической промышленности. Оксиды марганца могут поступать в воздух рабочей зоны при применении качественных электродов и плавящихся флюсов при сварке, газорезке марганцевых сталей.

При высоких концентрациях пыли марганца и его соединений возможно развитие хронического отравления. Начальные этапы интоксикации малосимптомны, возникают жалобы на головную боль, мышечную слабость, сонливость, сопровождающуюся ухудшением речи, ослаблением мимики. Наблюдается неустойчивость в позе Ромберга, обнаруживаются признаки вегетативной дисфункции (потливость, усиленная саливация).

Выраженная форма отравления - марганцевый паркинсонизм, проявляется в синдроме экстрапирамидальной недостаточности с преимущественным поражением нижних конечностей. Признаки заболевания могут возникнуть неожиданно и затем быстро прогрессировать. Нарушается походка вследствие повышения тонуса мышц, лицо становится маскообразным. Меняются поведенческие реакции, возможен насильственный смех. Нарушается речь. Признаки паркинсонизма нарастают даже вне контакта с марганцем. Наряду с характерной клинической картиной возможно развитие манганокониоза, возникающего среди рабочих марганцевых рудников и участков разлома руды.

Марганца оксиды (аэрозоль конденсации), трикарбонилциклопентадиен - 1-й класс опасности, остальные соединения - 2-й класс опасности.

Меры профилактики в условиях получения и применения металлов и их соединений включают комплексную механизацию и автоматизацию с дистанционным управлением технологических процессов, создание оптимальных систем общей и местной вентиляции, использование СИЗ. Особое место при этом занимает санитарно-бытовое обслуживание. Лучшей формой его организации являются комбинаты, на которых санитарно-бытовые помещения устроены по типу санпропускника. На комбинатах устраиваются столовые, пункты раздачи молока и спецпитания, респираторная служба, камеры обеспыливания и обеззараживания спецодежды, кабинеты техники безопасности с демонстрационно-лекционным залом, кабинеты по уходу за кожей рук, лица и здравпункт.

Смазочные масла и синтетические охлаждающие смеси. Нефтяные синтетические масла и смазочно-охлаждающие смеси (СОС) применяются для смазки и охлаждения трущихся металлических деталей и при механической обработке металла. Масла нефтяные высокомолекулярные - вязкие жидкости желтовато-коричневого цвета. Основные компоненты этих масел - алифатические, нафтеновые и ароматические углеводороды.

Часто в масла вводят различные присадки в форме соединений железа, меди, фосфора и других элементов.

Синтетические смазочные масла (моторные, турбинные, компрессионные и др.) получают путем полимеризации олефинов.

В состав охлаждающих жидкостей входят минеральные масла и эмульгаторы из натриевых солей нафтеновых кислот. Основой охлаждающей жидкости служат эмульсоны - коллоидные растворы мыла и органических кислот в минеральных маслах.

При использовании смазочных масел и охлаждающих жидкостей в производстве возможно их поступление в воздух рабочей зоны в форме аэрозолей и паров углеводородов, альдегидов, оксида углерода и других токсичных продуктов.

Острые отравления возможны при чистке цистерн из-под нефтяных масел. В закрытых помещениях при высоких температурах клиническая картина сходна с клинической картиной отравления бензином.

Хроническое действие аэрозолей СОС может вызвать гипертрофические и атрофические риниты, фарингиты, тонзиллиты, возможно развитие пневмосклероза, характерны вегетососудистые нарушения. Развиваются нефтяные кожные заболевания (дерматит, экзема, масляные угри), аллергия к составляющим присадок; некоторые масла способны вызвать кератодермию, бородавчатые разрастания, папилломы и рак.

Возможно повреждение кожного покрова (чаще всего кистей рук) при попадании на него струи смазочного масла под высоким давлением.

В профилактике кожных заболеваний важное место занимают санитарно-просветительная работа, направленная на поддержание чистоты кожи, использование различных защитных паст и мазей, соблюдение правил личной гигиены (мытьё в душе, частая смена белья и спецодежды).

Пестициды - химические средства борьбы с вредными или нежелательными микроорганизмами, растениями, животными, природные или чаще синтетические вещества. Позволяют сохранить не менее трети урожая и существенно сократить затраты труда при возделывании сельскохозяйственных культур.

По своему назначению пестициды делят на инсектициды - для борьбы с насекомыми, гербициды - для борьбы с сорными растениями, фунгициды - с грибами, акарициды - с клещами, лимациды - с моллюсками, бактерициды - с бактериями и бактериальными болезнями растений, зооциды - с грызунами, овициды - для уничтожения яиц насекомых, арборициды - для уничтожения нежелательной древесной и кустарниковой растительности, репелленты - для отпугивания насекомых и др.

По химическому составу выделяются неорганические соединения, содержащие ртуть, медь, фтор, барий, серу, хлораты растительного, бактериального, грибкового происхождения (антибиотики, фитонциды), и органические вещества (хлор-, фосфорорганические соединения, производные карбаминовой тио- и дитиокарбаминовой кислот, производные мочевины, металлорганические соединения, минеральные масла и др.).

Ассортимент пестицидов, применяемых в мировых масштабах, превышает 500 наименований. В России на производство и применение пестицида требуется государственное разрешение при установлении его ПДК в воздухе и воде, допустимых количеств в продуктах питания, методов аналитического контроля, правил транспортировки и хранения.

Для условий применения, согласно гигиенической классификации пестицидов, величины средних смертельных доз соответственно составляют: 1-й класс - до 50 мг/кг, 2-й класс - 50-100 мг/кг, 3-й класс - 100-1000 мг/кг, 4-й класс - более 1000 мг/кг.

*Хлорорганические пестициды* - один из них представляет смесь восьми стереоизомеров 1,2,3,4,5,6-гексахлорциклогексана (инсектицид комплексного действия).

Признаки острого ингаляционного отравления - общая слабость, головокружение, загрудинные боли, кашель, носовые кровотечения, рвота, лейкоцитоз, снижение

содержания кальция крови, поражение верхних дыхательных путей, конъюнктивиты, дерматиты аллергического характера; в тяжелых случаях - потеря сознания, судороги, коллапс, парезы.

При хронической интоксикации в выраженных формах - вялые параличи, расстройства глотания, миокардиодистрофия, нарушение функций печени, поражение костного мозга.

*Фосфорорганические пестициды* (ФОС) - необратимо ингибируют холинэстеразу (холинергический эффект). Симптомы острой интоксикации: профузное потение, тошнота, рвота, лихорадка, диарея, спазм гладких мышц (зрачка, бронхов, ЖКТ, мочевого пузыря, матки), нарушение картины крови, функции ССС (тахи- и брадикардия, миокардит), системы дыхания (диспноэ, отек легких, паралич дыхательной мускулатуры), нервной системы (возбуждение либо атаксия, отставленные полинейропатии), недержание мочи. При хроническом воздействии поражаются те же системы, снижается неспецифический иммунитет, нарушается функция надпочечников, почек, развиваются анемия, гипоплазия костного мозга.

*Производные карболовой кислоты* ингибируют активность холинэстеразы. Клинические признаки отравления и поражения систем организма схожи с действием ФОС, но симптомы отравления менее выражены. Реже поражаются ССС и почки, могут раздражаться верхние дыхательные пути, развиваются аллергические реакции. Симптомами поражения нервной системы являются тремор, парезы, отставленные аксональные периферические нейропатии, потеря памяти, мышечные фасцикуляции, общая депрессия.

Меры профилактики в условиях производства и применения пестицидов - герметизация технологических процессов, общая и местная вентиляция, индивидуальная защита органов дыхания, кожи, глаз, личная гигиена, медицинские осмотры.

### **Контрольные вопросы**

1. В каких отраслях промышленности наиболее широко используется свинец?
2. В каких отраслях промышленности наиболее широко используются ртуть и ее соединения?
3. Что такое сатурнизм?
4. Как называется и что включает в себя комплекс мероприятий по удалению ртути из промышленных помещений, ранее загрязненных этим металлом?
5. Чем опасно марганцевое отравление?
6. Какие газы, чаще всего используемые в промышленности, обладают раздражающим действием?
7. Дайте классификацию органических растворителей?
8. Чем опасен бензол?

## **Глава 17. Производственные факторы биологической природы**

К производственным факторам биологической природы условно относятся патогенные микроорганизмы, микроорганизмы-продуценты (в биотехнологии), живые клетки и споры, содержащиеся в препаратах, грибы, простейшие и гельминты.

Профессиональные группы риска в зависимости от категории факторов биологической природы (патогенные микроорганизмы, простейшие, гельминты), как и мероприятия профилактического характера, рассматриваются соответствующими научными дисциплинами в системе подготовки врача на медико-профилактическом факультете («Инфекционные болезни», «Медицинская паразитология» и др.).

Вместе с тем в группе факторов биологической природы представляют значительный интерес производственные вредные факторы, сопровождающие биотехнологические процессы.

Биотехнология - технология получения необходимых продуктов за счет живых клеток. Она базируется на достижениях микробиологии, биохимии, молекулярной биологии и генетики. Современное промышленное производство продуктов микробиологического синтеза дает высокую скорость накопления биомассы (на несколько порядков выше, чем у животных и растительных организмов) и большое содержание белка (до 40-50%).

Если в начале XX в. не были известны даже принципиальные подходы в биотехнологии, то уже в 1930 г. в СССР было начато производство кормовых дрожжей на основе гидролизатов древесины, затем - углеводов нефти. В 1973 г. в СССР был введен в строй первый в мире завод кормовых дрожжей мощностью 70 тыс. тонн в год на основе Н-алканов, выделяемых из нефти. В 1982 г. промышленность СССР на основе разных источников сырья (спирты, природный газ и др.) изготовила более 1 млн тонн сухих дрожжей и заняла ведущее место в производстве микробиологического белка.

Все товарные виды продукции биотехнологии условно подразделяются на следующие группы:

- содержащие жизнеспособные микроорганизмы (средства защиты растений, бактериальные удобрения, закваски для силосования кормов и др.);
- инактивированная биомасса клеток с продуктами ее переработки (кормовые дрожжи, грибной мицелий);
- препараты на основе очищенных продуктов метаболизма (витамины, ферменты, аминокислоты, антибиотики и др.).

Современная биотехнология характеризуется периодичностью процесса и включает 2 этапа.

- Первый этап содержит следующие стадии:
  - выбор штамма;
  - культивирование клеток;
  - подбор питательной среды;
  - отработка режима культивирования (инженерное и математическое обеспечение);
  - выращивание и культивирование штаммов-продуцентов (ферментация).
- Второй этап включает:
  - фильтрацию или сепарирование культуральной жидкости;
  - выделение необходимого продукта из нативного раствора и его очистку;
  - сушку;
  - расфасовку и упаковку готового продукта.

Перечень «Основных видов оборудования в биотехнологии» включает ферментеры, оборудованные рубашкой для стерилизации емкостей острым паром с теплоизоляцией, фильтр-прессы периодического действия, сушилки, фасовочные автоматы.

Трудовая деятельность работающих включает наблюдение за технологическим процессом, подготовку аппаратов к работе, отбор проб, очистку внутренних поверхностей аппаратов, разборку и сборку аппаратов и т.д.

Эффективность мероприятий, направленных на защиту персонала и создание условий безопасности труда в биотехнологии, зависит от обеспечения «микробиологической надежности производства». В данном случае под этим термином подразумевают вероятность сохранения микробиологической чистоты технологического процесса (т.е. он не будет загрязнен) в течение определенного времени. При этом окружающая среда не будет загрязнена продуктами производства. Поэтому процессы и аппараты микробиологических производств разрабатываются с учетом микробиологической надежности.

Вместе с тем один из наиболее неблагоприятных факторов производственной среды - загрязненность воздуха рабочих помещений живыми микроорганизмами. При проведении некоторых производственных операций в зоне дыхания число микроорганизмов может

достигать десятков тысяч в 1 м<sup>3</sup>. В целом число микроорганизмов-продуцентов в воздухе производственных помещений варьирует в зависимости от стадии технологического процесса (от 2,5 до 3000 тыс./м<sup>3</sup> дрожжевых клеток).

Продуценты антибиотиков обнаруживаются в воздухе всех производственных помещений.

Основные причины загрязнения воздуха, оборудования и тела человека следующие:

- техническое несовершенство инженерных систем обработки материальных потоков (технологические выбросы в воздух и жидкие стоки), нарушение технологического регламента;
- недостатки технологического оборудования и разрыв технологического процесса;
- открытые операции с культурами микроорганизмов (приготовление посевного материала, взятие и анализ проб, разгрузка сушильного оборудования, затаривание продукта);
- ремонтные и аварийные работы.

При этом работающие могут подвергаться воздействию биологически активных частиц в твердом или жидком состоянии (контактное загрязнение) или в виде аэрозолей.

В условиях осуществления биотехнологических процессов на работающих возможно воздействие и ряда других вредных производственных факторов: повышенных температур воздуха (до 28 °С), и относительной влажности (до 90%), шума.

Продукты микробиологического синтеза способны оказывать неблагоприятное воздействие на здоровье, вызывая преимущественно поражение кожи и органов дыхания. Реже возникают заболевания слизистой оболочки рта и верхних дыхательных путей в форме хронических глосситов, фарингитов, ларингитов и кандидозных ангин. Преобладание той или иной формы производственно-обусловленных заболеваний зависит от особенностей условий труда на конкретном предприятии.

Наиболее часто отмечаются эпидермиты. Развиваются они преимущественно у работающих, имеющих непосредственный контакт с суспензией или готовой продукцией. В помещениях с высоким содержанием пыли - дерматокониозы с преимущественным поражением кожи тыльной поверхности кистей, предплечий. Проявления дерматокониоза могут исчезнуть при тщательном выполнении правил личной гигиены (душ после работы, смена спецодежды и стирка белья).

Среди рабочих в производстве антибиотиков нередки случаи дисбактериоза кишечника с последующим развитием кандидамикоза.

Под воздействием продуктов микробиологического синтеза может возникнуть симптомокомплекс в виде астматических явлений, достигающих в отдельных случаях клинической картины бронхиальной астмы.

Доказаны сенсibiliзирующие свойства продуктов биосинтеза. Специфические иммунные изменения в первые месяцы работы носят преимущественно адаптивный характер. В начальный период работы возможно развитие аллергических реакций немедленного типа (отеки, крапивница, астмоидные приступы) на фоне снижения антимикробного естественного иммунитета, на втором этапе (5-10 лет) - нормализация ряда функций (период «адаптации»), с последующей «манифестацией» (3-й период), сопровождающейся аллергией замедленного типа (дерматозы, нарушение иммунологической реактивности по типу «лекарственной болезни», поражение печени). Последнее отмечается в производстве антибиотиков.

*Мероприятия по оздоровлению условий труда.* Радикальный путь создания безвредных и безопасных условий труда в биотехнологии - разработка высокой степени микробиологической надежности производства. Она возможна при непрерывности технологических процессов, их автоматизации и программном управлении, герметизации оборудования и коммуникаций.

Важное место в системе охраны производственной и окружающей среды в этом производстве - очистка и обеззараживание газообразных и жидких отходов. Особое место



занимают средства индивидуальной защиты (СИЗ) органов дыхания, спецодежда и обувь, санитарно-бытовое обеспечение.

Осуществляется постоянный производственный контроль за уровнем обсемененности воздушной среды и другими регламентируемыми параметрами. Проводятся предварительные и периодические медицинские осмотры, включающие исследования по выявлению ранней и скрытой сенсibilизации организма.

В таблице 17.1 представлены классы условий труда в биотехнологии в зависимости от содержания в воздухе рабочей зоны вредных веществ биологической природы (Р 2.2.2006-05).

**Таблица 17.1.** Классы условий труда в зависимости от содержания в воздухе рабочей зоны вредных веществ биологической природы (превышение ПДК, раз)

Биологический фактор	Класс условий труда					
	Допустимый	Вредный			Опасный	
		2	3.1	3.2		3.3
Микроорганизмы продуценты, содержащие живые клетки и споры микроорганизмов*	<ПДК	1,1-10,0	10,1-100,0	>100	-	-
Патогенные микроорганизмы**	Особо опасные инфекции	-	-	-	-	-
	Возбудители других инфекционных заболеваний	-	-	+	+	-

\*В соответствии с гигиеническими нормативами ГН 2.2.6.2178-07 «Предельно допустимые концентрации (ПДК) микроорганизмов-продуцентов, бактериальных препаратов и их компонентов в воздухе рабочей зоны» и дополнения к нему.

"Условия труда работников специализированных медицинских (инфекционных, туберкулезных и т.п.), ветеринарных учреждений и подразделений, специализированных хозяйств для больных животных относят:

— к 4-му классу опасных (экстремальных) условий, если работники проводят работы с возбудителями (или имеют контакт с больными) особо опасных инфекций;

— к классу 3.3 - условия труда работников, имеющих контакт с возбудителями других инфекционных заболеваний, а также работников патоморфологических отделений, прозекторских, моргов;

— к классу 3.2 - условия труда работников предприятий кожевенной и мясной промышленности; работников, занятых ремонтом и обслуживанием канализационных сетей.

#### **Контрольные вопросы**

1. Что имеют в виду, когда говорят о действии биологического фактора на работающих?

2. Перечислите основные виды производств, где на работников может действовать биологический фактор?

3. Как нормируется биологический фактор?

## **Глава 18. Аллергены и аллергические профессиональные заболевания**

**Аллергены** - антигены, вызывающие аллергию. Свойства аллергенов при определенных условиях могут приобретать факторы разнообразной природы, в первую очередь - все высоко- и низкомолекулярные вещества органического и неорганического происхождения. Перечень промышленных аллергенов превышает сотню наименований и включает гаптены (формальдегид, эпихлоргидрин, фуран, диизоцианат, ароматические нитробензолы, урсол, соли хрома, никеля, кобальта, марганца, платины и др.) и полноценные антигены (синтетические полимерные материалы, компоненты лаков, смол, клеев, эластомеров, цементов, компаундов и др.). В промышленности работающий сталкивается и с аллергенами природного состава: с пылью зерна, муки, табака, хлопка, шерсти и перхоти животных, пылью растений. Последние, являясь бытовыми аллергенами, могут вызывать и профессиональные заболевания.

Механизмы формирования аллергии к промышленным аллергенам зависят от свойств самого аллергена и его комбинации с другими факторами. Аллергические реакции на полные (высокомолекулярные) аллергены по механизму развития соответствуют непрофессиональной аллергии: гиперчувствительность, проявляющаяся в реакциях

немедленного типа, замедленного типа, антителозависимая цитотоксичность, иммунокомплексная цитотоксичность, гранулематозная реакция.

Аллергия к гаптенам (низкомолекулярные аллергены) формируется благодаря образованию так называемого комплексного антигена, т.е. соединения гаптена с белковыми молекулами. Путь поступления аллергена в организм, как правило, определяет форму профессионального аллергического заболевания. При ингаляционном поступлении развиваются аллергические заболевания органов дыхания, при поступлении через кожу - заболевания кожи. Длительное воздействие указанных веществ нарушает барьерную функцию слизистых оболочек и кожи, что повышает их проницаемость для аллергена, вследствие чего формируется профессиональное аллергическое заболевание в форме ринитов, синуситов, риносинуситов, фарингитов, ринофарингитов, бронхиальной астмы, астматического бронхита, экзогенного аллергического альвеолита, экземы и токсикодермии. Эти формы заболеваний чаще всего наблюдаются у работников химической промышленности (у аппаратчиков на химико-фармацевтических и химических комбинатах), деревообрабатывающей и электронной промышленности, в строительной индустрии, производстве полимерных материалов, биотехнологии, в медицине и др.

Риск развития профессиональных аллергических заболеваний в значительной степени зависит от условий воздействия и всего комплекса производственно-профессиональных факторов. При этом особо важную роль играют пути поступления и концентрации аллергенов, режимы воздействия и дозовые нагрузки. В условиях производства отмечается неблагоприятное течение (гиперчувствительность) аллергических реакций при комплексном воздействии аллергенов. Наконец, немаловажное место занимает повышенная индивидуальная чувствительность организма.

Определенное значение в развитии аллергических реакций имеют эффекты раздражения слизистых оболочек дыхательных путей и кожи. В результате их механической травматизации (кварцевая пыль), мацерации кожных покровов, связанной с высокой влажностью при повышенном потоотделении в условиях нагревающего микроклимата, наблюдается усиление аллергенного действия при воздействии на кожные покровы химического продукта.

Фенотип аллергических заболеваний принципиально отличается от форм реагирования здорового организма на промышленные аллергены и в первую очередь тем, что реакция сенсibilизации развивается на фоне функциональной активности Т- или Т- и В-систем иммунитета.

Следует отметить, что в условиях современного производства в комбинации с аллергенами или без них на организм работающих могут воздействовать вещества, вызывающие клинически схожие реакции с таковыми при истинной аллергии. Это касается соединений с иммуномоделирующим и иммунотоксическим действием. При этом в зависимости от особенностей иммунного и биохимического статуса работающего преобладают в реакциях собственно аллергические или токсико-аллергические ответы или неиммунная прямая дегрануляция тканевых базофилов с гиперпродукцией медиаторов воспаления и бронхоспазма.



В этой связи, как правило, проводится комплексная оценка состояния клеток иммунной системы и других клеток воспаления, их медиаторов, цитотоксинов, антител с целью диагностики, экспертизы и прогноза. С помощью такого подхода проведено изучение таких форм профессиональных заболеваний, как бериллиоз, бронхиальная астма при воздействии растворителей, металлоконииоз, биссиноз и др.

Главный путь профилактики профессиональных аллергических заболеваний - гигиеническое нормирование аллергенов в воздухе рабочей зоны и загрязнения кожных покровов с учетом их специфического сенсибилизирующего действия.

Важное место в системе профилактики профессиональных аллергических заболеваний занимает диагностика ранних их признаков с последующим лечением, выявление лиц с генетической или приобретенной предрасположенностью к аллергическим реакциям и формирование групп риска.

В настоящее время специализированные аллергологические осмотры промышленных рабочих проводятся силами научно-исследовательских учреждений. В соответствии с перспективной программой диспансеризации рабочих должна быть усилена работа по подготовке кадров аллергологов, иммунологов и профпатологов и по внедрению в практику медико-санитарной помощи на предприятиях экспресс- и микровариантов иммунологических тестов для количественно-функциональной оценки иммунной системы. Эффективность профилактики профессионально-аллергических заболеваний зависит от комплекса мероприятий, включающих социально-экономические, санитарно-гигиенические, лечебно-профилактические элементы и санитарно-просветительную работу.

### Контрольный вопрос и задания

1. Дайте определение аллергена.
2. Перечислите клинические признаки аллергии.
3. Рабочие каких профессий наиболее подвержены воздействию профессиональных аллергенов?

## Глава 19. Промышленные канцерогены

Канцерогенез определяется как процесс возникновения злокачественных новообразований в результате воздействия канцерогенных факторов, который проявляется в более частом или более раннем появлении опухолей в популяции человека и животных. Канцероген - фактор, под воздействием которого возрастает частота развития опухолей или сокращается срок их появления.

Канцерогенные факторы, воздействие которых обусловлено профессиональной деятельностью, называются производственными канцерогенами или канцерогенными производственными факторами (ПКФ). Впервые роль производственного канцерогена была описана английским врачом П. Поттом в 1775 г. в форме «болезни трубочистов» - рака кожи мошонки от действия печной сажи. В конце XIX столетия в Германии были диагностированы онкологические заболевания мочевого пузыря среди рабочих красильной фабрики при воздействии ароматических аминов. В дальнейшем было описано канцерогенное действие десятков химических, физических и биологических производственных факторов.

В таблице 19.1 представлено ранжирование факторов по степени доказательности канцерогенности для человека, разработанное экспертами Международного агентства изучения рака (МАИР) в 2001 г.

**Таблица 19.1.** Ранжирование канцерогенных факторов

Группа		Количество факторов
1-я	Канцерогенные для человека	87
2А	Вероятно канцерогенные для человека	63
2В	Возможно канцерогенные для человека	235
3-я	Не классифицируемые в отношении канцерогенности для человека	483
4-я	Вероятно, не канцерогенные для человека	1
Всего		869

К группе 1 отнесены факторы, имеющие безусловные доказательства канцерогенной опасности. Она включает 87 наименований факторов химической природы, промышленные процессы, вредные привычки, инфекции, лекарства и др. В группе 2А - агенты с высокой степенью доказательности для животных, но ограниченной для человека. Группа 2В включает вещества с вероятной канцерогенностью для человека. Группа 3 содержит соединения, которые не могут быть достаточно оценены в отношении их канцерогенности (фтор, селен, диоксид серы и др.).

В таблице 19.2 представлен перечень веществ, продуктов, производственных, бытовых и природных факторов, канцерогенных для человека, включенных в Национальный перечень (ГН 1.2.1841-04, СанПиН 1.2.2353-08).

**Таблица 19.2.** Перечень канцерогенных факторов (с доказанной канцерогенностью)

Соединения и продукты, производимые и используемые в промышленности
4-Амидофенил
Асбесты
Афлатоксины (В <sub>1</sub> , а также природная смесь афлатоксинов)
Бензидин
Бензол
Бенз(а)пирен
Бериллий и его соединения
Бихлорметиловый и хлорметиловый (технический) эфир
Винилхлорид
Иприт сернистый
Кадмий и его соединения
Каменноугольные и нефтяные смолы, пеки и их возгоны
Минеральные масла (нефтяные, сланцевые) неочищенные и неп полностью очищенные
Мышьяк и его неорганические соединения

1-нафтиламин технический, содержащий более 0,1% 2-нафтиламина 2-нафтиламин Никель, его соединения и смеси соединений никеля Тальк, содержащий асбестовые волокна 2,3,7,8-тетрахлордibenзо-парадиоксин Хрома шестивалентного соединения Эрионит Этилена оксид
--

Окончание табл. 19.2

Производственные процессы Деревообрабатывающее и мебельное производство с использованием фенолформальдегидных и карбамидоформальдегидных смол в закрытых помещениях Медеплавильное производство (плавильный передел, конвертерный передел, огневое рафинирование) Производственная экспозиция к радону в условиях горнодобывающей промышленности и работы в шахтах Производство изопропилового спирта Производство кокса, переработка каменноугольной и сланцевой смол, газификация угля Производство резины и резиновых изделий Производство технического углерода Производство угольных и графитовых изделий, анодных и подовых масс с использованием пеков, а также обожженных анодов Производство чугуна и стали (агломерационные фабрики, доменное и сталелитейное производство, горячий прокат) и литья Электролитическое производство алюминия с использованием самоспекающихся анодов Производственные процессы, связанные с экспозицией к аэрозолю сильных неорганических кислот, содержащих серную кислоту
Бытовые и природные факторы Алкогольные напитки Радон Сажи бытовые Солнечная радиация Табачный дым Табачные продукты бездымные (жевание нюхательного табака, а также табачной смеси, содержащей известь)

К группе 2А относятся 20 производственных химических соединений (акрилонитрил, красители на основе бензидина, 1,3-бутадиен, креозот, формальдегид, кристаллический кремний, тетрахлорэтилен и др.). К группе 2В канцерогенных производственных агентов - большое число веществ, включающих ацетальдегид, дихлорметан, неорганические соединения свинца, хлороформ, керамические волокна и т.д.

К производственным канцерогенным факторам физической природы относятся ионизирующее и ультрафиолетовое излучения, электрические и магнитные поля, к биологическим факторам - некоторые вирусы (например, вирусы гепатита А и С), микотоксины (например, афлотоксины).

В общей структуре онкологических заболеваний производственные канцерогены как первопричина занимают, по данным многочисленных научных материалов, от 4 до 40%. Считается, что производственно обусловленная онкологическая заболеваемость в развитых странах составляет 2-8% всех регистрируемых онкологических заболеваний.

Установление связи между воздействием профессиональных факторов на организм и развитием онкологического заболевания довольно сложный процесс. Между воздействием канцерогенных профессиональных факторов и проявлениями онкологического заболевания может пройти период от 5 до 30 лет.

При условиях работы, сопровождающихся воздействием на работающих канцерогенных производственных факторов группы 1, 2А и 2В, необходимо проведение профилактики онкологических заболеваний, включающей:

- снижение воздействия канцерогенных производственных факторов путем модернизации производства, разработок и реализации дополнительных и коллективных мер защиты;
- введение схемы ограничений допуска к работе с канцерогенными производственными факторами;
- постоянный мониторинг за качеством окружающей среды и состоянием здоровья работников канцерогенно опасных работ и производств;
- осуществление программ оздоровления работников и своевременное их освобождение от канцерогенно опасных работ.

#### **Контрольный вопрос и задания**

1. Преимущественно с воздействием каких факторов связывают развитие профессиональных онкологических заболеваний?
2. Перечислите основные стадии канцерогенеза.
3. Перечислите основные виды канцерогеноопасных производств.

## **Глава 20. Репродуктивное здоровье. Охрана материнства на производстве**

Профессиональная деятельность человека несет в себе потенциальную опасность нарушения репродуктивного здоровья (состояние способности к воспроизводству потомства), степень которого предопределяется классом условий и характером труда. К специфическим критериям нарушений репродуктивного здоровья работающих и их потомства относятся:

- повреждения, вызывающие снижение способности к оплодотворению (бесплодие);

- повреждения, приводящие к возникновению аномальных продуктов зачатия, в результате чего возможны: спонтанный аборт или роды мертвого плода, внематочная беременность, пузырный занос и др.;
- врожденные пороки развития плода;
- повреждение плода и новорожденного, обусловленные производственной травмой или профессиональным заболеванием;
- нарушение лактации у кормящих женщин;
- возникновение нарушений здоровья у потомства в форме задержки физического или психического развития, возникновения новообразований и др.

Нарушениями репродуктивного здоровья у женщин, относящимися к числу профессиональных заболеваний, являются:

- опущение и выпадение женских половых органов при тяжелой физической работе;
- злокачественные новообразования женских половых органов и молочной железы при воздействии на организм канцерогенных факторов.

К числу производственно обусловленных нарушений репродуктивного здоровья женщин относятся неспецифические воспалительные гинекологические заболевания при работе на холоде, нарушения менструальной функции, дисплазии и лейкоплакия шейки матки, новообразования женских половых органов при воздействии факторов, обладающих мутагенным эффектом действия.

К числу специфических показателей вредного воздействия производственных факторов на репродуктивное здоровье мужчин относятся:

- снижение качества спермы (снижение числа сперматозоидов в эякуляте, уменьшение подвижности и других показателей их функциональной активности), ведущее к бесплодию;
- нарушение популяционного профиля сывороточных концентраций фолликулостимулирующего и лютеинизирующего гормонов, тестостерона и пролактина.

Профессиональный риск для репродуктивного здоровья определяется как вероятность причинения ущерба репродуктивной функции работника, внутриутробному развитию плода и здоровью новорожденного в связи с трудовой деятельностью родителей.

В таблице 20.1 представлены величины вероятности развития нарушений репродуктивного здоровья в зависимости от класса работ.

**Таблица 20.1.** Вероятность развития нарушений репродуктивного здоровья в зависимости от класса работ

Класс работы (Руководство 2.2.2006-05)	Этиологическая фактора или факторов эффекта, %	доля группы в развитии	Вид нарушения
1 (оптимальный)	0		Нарушений репродуктивной функции нет
2 (допустимый)	Менее 33		Усугубление отдельных репродуктивных нарушений у лиц, страдающих хроническими заболеваниями репродуктивной системы
3.1 (вредный)	33-50		Преходящие нарушения репродуктивной функции, осложнения первой половины беременности, нарушения здоровья ребенка
3.2 (вредный)	51-66		Стойкие нарушения репродуктивной функции,



		развития плода и здоровья ребенка
3.3-3.4 (вредный)	67-80	Высокий риск возникновения стойкого нарушения репродуктивной функции, инвалидизации и/или смерти потомства
4 (экстремальный)	81-100	То же

Из таблицы видно, что с возрастанием класса условий труда увеличивается вероятность этиологической доли профессиональных факторов в частоте формирования нарушений репродуктивной функции.

В таблице приведен перечень некоторых производств с характерными для них химическими веществами и типичными нарушениями генеративной функции у женщин, отмечающиеся на этих производствах.

В период детородного возраста (15-45 лет) женщине не рекомендуется работать в условиях возможного воздействия химических веществ, обладающих гонадотропным, эмбриотропным и тератогенным действием, в условиях высоких и низких температур, в условиях воздействия электромагнитных полей, при работах в неудобной рабочей позе, перемещении и подъеме грузов, при высоких нервно-эмоциональных нагрузках в случаях нарушений менструального цикла, хронических гинекологических заболеваниях (воспаления, опухоли), осложнениях в течении беременности в анамнезе, рождении маловесного ребенка или с аномалиями развития, с анемией (Hb 100 г/л и менее).

С целью снижения возможных осложнений беременности, связанных с трудовой деятельностью, женщине рекомендуется планировать деторождение.

Лучшим временем зачатия является период отпуска с последующим переводом на работы, не связанные с опасными и вредными производственными факторами, в соответствии со ст. 245 Трудового кодекса Российской Федерации. В табл. 20.2 представлены возможные нарушения течения беременности при работе в условиях воздействия некоторых химических веществ.

Влияние вредных производственных факторов на репродуктивное здоровье мужчин изучено в меньшей степени, чем на здоровье женщин. Известно, что механизмы нарушений включают нейроэндокринные расстройства и непосредственное повреждающее действие производственных факторов на гонады. Оно может проявляться в изменении процессов дифференцирования сперматогенного эпителия, нарушении гематотестикулярного барьера и функции добавочных желез, повреждениях клеток Сертоли и Лейдига.

Клиническая картина интоксикации свинцом, мышьяком, ртутью, сероуглеродом, фосфором, тетраэтилсвинцом, анилиновыми красителями и др. у мужчин часто сопровождается бесплодием. Также отмечаются нарушения либидо, эрекции и эякуляции. Последнее нередко обнаруживается при воздействии ЭМИ- и ЭМП-радиочастот. Обнаружена роль вибрационного воздействия в развитии импотенции цереброспинального типа. Известна стерилизующая роль ионизирующей радиации.

**Таблица 20.2.** Виды производств, химические вещества и типичные нарушения течения беременности

Производство	Основные химические вещества	Тип нарушения
Швейная и текстильная промышленность	Формальдегид, фенол, акрилонитрил, винилхлорид	Осложнения беременности, анемия, повышенная частота угрозы прерывания беременности, преждевременные роды

Нефтехимическая промышленность	Бензин, ароматические предельные и непредельные углеводороды	Токсикоз второй половины беременности, высокая частота угрозы прерывания беременности
Производство и переработка полимеров на основе стирола	Стирол, бензол, дибутилфталат, бензальдегид	Повышенное число спонтанных абортов
Производство резинотехнических изделий	Хлорпрен, дихлорэтан, бензин	Токсикозы беременности, анемия, преждевременные роды
Сельское хозяйство	Минеральные и органические удобрения, пестициды	Анемия, самопроизвольные аборты, рождение маловесных детей

Профилактика нарушений репродуктивного здоровья работающих включает регламенты допустимого воздействия факторов, могущих вызвать указанные нарушения, мероприятия медицинского и лечебно-профилактического характера.

При устройстве женщины на работу с вредными условиями труда медицинский осмотр проводится с обязательным участием гинеколога, женщина включается в диспансерную группу риска по возможному развитию гинекологических заболеваний, патологии беременности и родов, нарушений развития плода. При наступлении беременности женщину необходимо трудоустроить в соответствии с требованиями законодательных документов о труде беременных.

Система охраны здоровья женщины в нашей стране включает ряд законов и подзаконных актов как общего, так и целенаправленного звучания. Так, Конституция Российской Федерации декларирует право на безопасный труд, устанавливает государственную поддержку семьи, материнства, отцовства и детства и иные гарантии социальной защиты. Трудовой кодекс России запрещает применение женского труда на тяжелых работах и работах с вредными условиями. «Основы законодательства РФ об охране труда» запрещают принимать на тяжелые работы, работы с вредными и опасными условиями труда женщин детородного возраста. В нашей стране действует «Список производств, профессий и работ с тяжелыми и вредными условиями труда, на которых запрещается применение труда женщин». В развитие этих документов приняты решения, запрещающие привлечение женщин в возрасте до 35 лет к выполнению работ в растениеводстве, животноводстве, птицеводстве и звероводстве с применением ядохимикатов, пестицидов и дезинфицирующих средств, использование труда беременных в растениеводстве и животноводстве, прием на работу водителями большегрузных автомашин, тракторов, на подземные работы в горнорудном производстве (за исключением профессий по санитарному и бытовому обслуживанию).

Ограничен труд женщин в ночное время, который допускается только в случаях особой необходимости (в соответствии с Конвенциями МОТ), установлена максимальная масса поднимаемого и перемещаемого груза и т.д.

Важное место в системе материнства и детства занимает Федеральный закон «О государственных пособиях гражданам, имеющим детей», по которому работающим женщинам выплачиваются пособия по беременности и родам, единовременные пособия женщинам, вставшим на учет в женской консультации в разные сроки беременности, единовременное пособие по уходу за ребенком до достижения им 1,5 лет, ежемесячная компенсация женщинам, находящимся в отпуске по уходу за ребенком, ежемесячное пособие на ребенка до достижения им возраста 16 лет, а учащимся общеобразовательных учреждений - до окончания обучения (назначение пособий и начислений компенсационных затрат осуществляется в соответствии с постановлением Правительства РФ).

В целом система социальной защиты работающих женщин в России во многом соответствует требованиям и рекомендациям международных документов. Вместе с тем в нашей стране в конце прошлого века многие положения Конституции и законодательных актов носили декларативный характер.

### **Контрольные вопросы и задание**

1. Какие существуют анатомо-физиологические особенности женского организма?
2. Перечислите критерии неблагоприятного воздействия вредных производственных факторов на женский организм.
3. Как протекает вибрационная болезнь у женщин по сравнению с мужчинами?
4. К работе на каких производствах не допускаются беременные?
5. Где запрещается применение труда женщин?

## **Глава 21. Показатели здоровья работающих**

Для характеристики состояния здоровья работающих используются следующие группы показателей:

- состояние и динамика демографических процессов (численность, возрастно-половая структура трудоспособного населения, рождаемость, смертность и ее причины, средняя продолжительность жизни);
- физическое развитие (антропометрические и соматометрические показатели);
- заболеваемость (профессиональная, производственно обусловленная, общая с временной утратой трудоспособности, инфекционная, госпитальная и др.);
- инвалидность и ее причины.

Как правило, в гигиене труда для оценки роли и значения характера и условий труда для здоровья работающих используют показатели заболеваемости.

**Профессиональная заболеваемость** - один из важнейших показателей состояния здоровья работающих. Порядок выявления профессиональных заболеваний (отравлений) определяется приказом Министерства здравоохранения РФ «О совершенствовании системы расследования и учета профессиональных заболеваний в РФ» № 176 от 28.25.2001 и «Инструкцией о порядке применения Положения о расследовании и учете профессиональных заболеваний», утвержденного постановлением Правительства РФ от 15.12.2000 № 967. Основным документом, который используется при установлении диагноза профзаболевания, является «Список профессиональных заболеваний».

Действующая в настоящее время система учета и регистрации профессиональных заболеваний предусматривает централизованный сбор первичного материала по иерархической схеме. Использование современной компьютерной техники позволило создать базу данных за ряд лет. Программное обеспечение этой базы помогло сформировать аналогичные территориальные, отраслевые и ведомственные регистры.

В автоматизированную информационную базу на федеральном уровне ежегодно вводится информация о вновь выявленных случаях заболеваний и отравлений, а также данные о списочном составе и численности промышленно-производственного персонала по отдельным территориям и отраслям экономики по данным Госкомстата РФ.

«Отчет о числе лиц с впервые установленными диагнозами профессиональных заболеваний (отравлений)» составляют на основе «Актов о случаях профессиональных заболеваний», которые являются юридическим и статистическим документом, представляются в Госкомстат РФ по форме № 24. На ее основе рассчитываются общие показатели профессиональной заболеваемости по территориям РФ. Она не дает возможности углубленной оценки (по стажу и возрасту, профессии, отрасли, нозологическим формам).

На основе созданного банка данных возможна разработка профессиональной заболеваемости по указанным выше группам. При анализе профессиональной заболеваемости рассчитываются относительные показатели на 1000 или 100000 работающих по числу пострадавших, числу заболеваний (отравлений).

**При этом вычисляются интенсивные и экстенсивные показатели.**

При исчислении интенсивных показателей по отдельным нозологическим формам и этиологическим факторам за основу должна быть взята численность работников, подлежащих медицинскому осмотру, имеющих контакт с вредным фактором, послужившим причиной заболевания (отравления). При отсутствии такой информации допускается расчет на общую численность, при этом должна быть представлена ссылка на это допущение.

При расчете показателей наглядности - темпа роста (прироста) или снижения заболеваемости по отношению к предыдущему году (интенсивный показатель предыдущего года принимается за 100%), и по отношению к нему вычисляют показатель последующего года и показатели структуры заболеваемости и отравлений по отдельным нозологическим формам, по обстоятельствам развития профессиональных заболеваний (отравлений).

*Общая заболеваемость и заболеваемость с временной утратой трудоспособности (ЗВУТ).* Официальная статистика регистрирует следующие показатели заболеваемости:

- общую - все заболевания по первичной обращаемости (острые и хронические) за календарный период;
- с временной утратой трудоспособности;
- важнейшую неэпидемическую заболеваемость, подлежащую особому учету и диспансеризации (злокачественные новообразования, сердечно-сосудистые заболевания, диабет и др.);
- инфекционную, подлежащую специальному учету и связанную с проведением противоэпидемических мероприятий;

- госпитальную.

Из указанного перечня показателей при изучении состояния здоровья трудовых коллективов используется, как правило, только заболеваемость с временной утратой трудоспособности, так как трудно учесть все обращения работающих на одном предприятии в различные медицинские учреждения по месту проживания (поликлиники, диспансеры, стационары и т.д.).

Этот вид заболеваемости удобен тем, что листы нетрудоспособности из всех медицинских учреждений поступают в расчетный отдел предприятий и учреждений.

Особенность ЗВУТ: не все заболевания влекут за собой потерю трудоспособности. Единицей наблюдения при анализе ЗВУТ является не заболевание, а случай потери трудоспособности. Показатели ЗВУТ зависят не только от состояния здоровья изучаемого контингента, но и от законодательства об оплате дней нетрудоспособности.

В современной форме «Сведения о причинах временной нетрудоспособности» № 16-ВН (1996) включены 49 нозологических наименований и групп болезней с учетом пола и возраста заболевших. В ней отсутствуют сведения о среднестатистическом числе работников на предприятии и в учреждениях, что не позволяет рассчитывать относительные показатели (на 100 работающих) и, следовательно, исключает возможность анализа по ведомствам и предприятиям. Следует подчеркнуть, что не территориальный подход, а сопоставление заболеваемости по предприятиям с позиций гигиены труда представляет наибольшую информационную ценность при анализе ЗВУТ.

Оценка уровня ЗВУТ дается в соответствии с данными табл. 21.1.

Использование данных официального отчета не может заменить углубленного изучения ЗВУТ, которое может позволить выявить роль условий труда в формировании показателей заболеваемости. Для этого используется разработка показателей на основании полицейского учета временной нетрудоспособности, который используется для анализа заболеваемости с учетом состава работающих и конкретных условий труда. Методика углубленного изучения ЗВУТ предусматривает разработку заболеваемости по расширенной номенклатуре болезней с обязательным учетом пола, возраста и стажа работы лиц, постоянно работающих в определенных производственно-профессиональных условиях.

**Таблица 21.1.** Оценочная шкала заболеваемости ВУТ

Уровень заболеваемости	Показатель		
	Число случаев на 100 работающих	Число дней на 100 работающих	Средняя длительность одного случая
Очень высокий	110 и более	1300 и более	15 и более
Высокий	100-109	1200-1299	14,1-14,9
Выше среднего	90-99	1000-1199	13,3-14,0
Средний	65-89	830-999	11,7-13,2
Ниже среднего	50-64	700-829	10,9-11,6
Низкий	40-49	600-699	10,0-10,8
Очень низкий	Менее 40	Менее 600	Менее 10

В условиях явной и скрытой безработицы, распространения совместительства на двух-трех работах выявить связь показателей ЗВУТ с характером и условиями труда, используя классические методологические подходы, чрезвычайно трудно. Поэтому ЗВУТ в настоящее время для гигиены малоинформативна.

*Инвалидность* - один из важных критериев в комплексе показателей, характеризующих состояние здоровья населения. Реабилитация инвалидов способствует снижению смертности лиц трудоспособного возраста, рациональному использованию трудовых ресурсов, сокращению затрат общества на социальное обеспечение.

При изучении инвалидности как социального явления выделяются совокупность лиц, впервые признанных инвалидами, - первичная инвалидность, и совокупность инвалидов, состоящих на учете в управлениях социального обеспечения, - общая инвалидность.

Единицей наблюдения и учета при изучении первичной инвалидности является лицо, впервые признанное инвалидом медико-социальной экспертизой (МСЭ) в текущий год.

Для сбора необходимой информации может быть использована «Карта для изучения инвалидности вследствие профессиональных заболеваний по материалам МСЭ», которая содержится в утвержденных Министерством здравоохранения и социального развития методических рекомендациях «Изучение и анализ причин инвалидности от профессиональных заболеваний».

В официальной статистике инвалидности выделены только две нозологические формы: силикотуберкулез и пневмокониоз. В то же время общий список профессиональных заболеваний превышает 600 наименований. В этой связи официальные документы не дают полного представления об региональных и отраслевых особенностях инвалидности вследствие профессиональных заболеваний.

*Показатели смертности.* Источником информации о причинах смерти в России являются записи во врачебных свидетельствах или фельдшерских справках о смерти, составляемых относительно заболевания, отравления травмы, послуживших причиной смерти. Эти записи являются основанием для указания причины смерти в оставляемых органами ЗАГС записях актов о смерти, которые подвергаются статистическому анализу. Статистическая разработка производится в соответствии с действующей международной статистической классификацией болезней и проблем, связанных со здоровьем. Сводка и группировка сведений об умерших представляется в виде таблицы, отражающей естественное движение населения (С-51) - «Распределение умерших по полу, возрастным группам и причинам смерти».

На базе данных официальной статистики невозможно установить причинно-следственные зависимости между действием неблагоприятных факторов производства и особенностями смерти различных профессиональных групп.

В России в течение последних десятилетий разработаны методические основы эпидемиологических исследований по изучению факторов причин и уровней смертности работающих в различных отраслях промышленности, в первую очередь в онкоэпидемиологических научных работах.

Новый этап в развитии исследований по изучению отдельных последствий воздействия профессиональных факторов на здоровье - разработка метода, позволяющего оценить возможное влияние на продолжительность жизни работающих. Предложенный метод основан на сравнении числа человеко-лет жизни, потерянных вследствие преждевременной смерти членами изучаемой когорты в возрастном интервале от 20 до 70 лет с модельными потерями.

В целом только комплексная оценка всех указанных выше показателей позволяет объективно оценить состояние здоровья работающих и степень влияния на него гигиенических условий и характера труда.

### **Контрольные вопросы**

1. Какие показатели используются для оценки состояния здоровья работающих?
2. Каковы преимущества и недостатки в характеристике здоровья населения показателей временной утраты трудоспособности?
3. Каковы преимущества и недостатки в характеристике здоровья населения показателей причин смерти?
4. Каковы роль и значение демографических показателей?

## **Глава 22. Лечебно-профилактические мероприятия**

### **22.1. МЕДИЦИНСКИЕ ОСМОТРЫ**

В системе профилактических мероприятий, направленных на предупреждение профессиональных и производственно обусловленных заболеваний, важное место занимают медицинские осмотры - контрольное медицинское изучение состояния здоровья работников.

В соответствии со ст. 21 «Основы законодательства РФ об охране здоровья граждан» и ст. 213 Трудового кодекса Российской Федерации работники отдельных профессий, производств, предприятий, учреждений и организаций, перечень которых утверждается Правительством РФ, проходят обязательные предварительные и периодические осмотры (ОМО).

Порядок проведения предварительных и периодических медицинских осмотров работников в настоящее время установлен приказом Министерства здравоохранения и социального развития РФ от 12 апреля 2011 г. № 302н «Об утверждении перечней вредных и/или опасных производственных факторов и работ, при выполнении которых проводятся

обязательные предварительные и периодические медицинские осмотры (обследования), и Порядка проведения обязательных предварительных и периодических медицинских осмотров (обследований) работников, занятых на тяжелых работах и на работах с вредными и/или опасными условиями труда».

Организация проведения медицинских осмотров и их материальное обеспечение возложены на работодателя (ст. 14 Федерального закона «Об основах охраны труда в РФ»).

Предварительный медицинский осмотр проводится при приеме на работу. Цель медицинского осмотра заключается в определении возможности данного человека по состоянию здоровья трудиться в конкретных условиях или профессии. При этом задача медицинского осмотра - выявление возможных противопоказаний в состоянии здоровья у обследуемого, препятствующих приему на работу. Перечень противопоказаний для конкретных гигиенических условий труда и профессий утверждается Министерством здравоохранения. Кроме того, предварительный медицинский осмотр часто позволяет выявить хронические формы заболеваний, требующих постановки работника на диспансерный учет.

Периодические медицинские осмотры служат цели динамического наблюдения за состоянием здоровья работающих в условиях воздействия вредных профессиональных факторов. Задачи осмотра: выявление начальных признаков профессиональных заболеваний, диагностика общих заболеваний, препятствующих продолжению работы по профессии. В то же время определяются профилактические и реабилитационные мероприятия для восстановления нарушенных функций.

Список работников, подлежащих медицинскому осмотру, согласовывается с федеральным государственным учреждением здравоохранения (ФГУЗ) - Центром гигиены и эпидемиологии. Перечень специалистов, участвующих в медицинских осмотрах, необходимых лабораторных и функциональных исследований, проводимых лечебно-профилактическими учреждениями (независимо от организационно-правовой формы и ведомственной принадлежности) при наличии соответствующих лицензий, осуществляется в соответствии с действующими приказами Министерства здравоохранения.

Итоги медицинских осмотров оформляются в виде индивидуальных заключений о годности к работе по данной специальности либо о временном или постоянном переводе на другую работу.

В случае установления признаков профессионального заболевания у работника он направляется в центр профпатологии или отделение профпатологии областной, республиканской больницы для окончательной постановки диагноза профессионального заболевания (другие учреждения ставить диагноз «профессиональное заболевание» не имеют права). Все лица с профессиональными заболеваниями или с отклонениями в состоянии здоровья, которые можно связать с профессией, должны находиться на диспансерном учете.

По результатам периодических медицинских осмотров составляются заключительные акты с участием специалиста по гигиене труда и принимаются решения о продолжении или прекращении трудовой деятельности в профессии обследованных, а также о проведении санитарно-технических мероприятий и осуществлении оздоровительных мер.

## **22.2. ЛЕЧЕБНО-ПРОФИЛАКТИЧЕСКОЕ ПИТАНИЕ**

Лечебно-профилактическое питание (ЛПП) выполняет защитные функции. Оно предусматривает нормализацию функционального состояния организма, работающего с целью профилактики неблагоприятного действия вредных факторов производственной среды.

Основой ЛПП служат физиологические нормы питания. В зависимости от метаболических нарушений, вызываемых в организме вредным фактором, могут меняться средние величины потребностей человека в основных пищевых и биологически активных



веществах. В этой связи возможно изменение формулы сбалансированного рациона путем ограничения или увеличения доли отдельных нутриентов.

Основы построения ЛПП преследуют следующие цели:

- повышение общей устойчивости организма с помощью пищи;
- использование антидотных свойств отдельных компонентов пищи;
- ускорение или замедление метаболизма ядов в зависимости от токсичности исходных веществ или продуктов их биотрансформации;
- влияние рациона на ускорение выведения ядовитого вещества из организма;
- замедление процессов всасывания ядовитых веществ в желудочно-кишечном тракте;
- компенсация повышенных затрат пищевых и биологически активных веществ, связанных с влиянием ядов;
- воздействие на состояние наиболее поражаемых органов. Пищевая ценность должна составлять около 45% суточной энергетической ценности общего рациона (около 1400 ккал).

ЛПП условно подразделяется на 4 вида:

- 1) рационы лечебно-профилактического питания;
- 2) профилактическая витаминизация;
- 3) выдача молока и молочнокислых продуктов;
- 4) выдача пектина и пектиносодержащих веществ.

В настоящее время разработаны и утверждены 8 лечебно-профилактических рационов с одновременной выдачей витаминных препаратов. Водные растворы витаминов добавляют в чай, кофе или третье блюдо. В гарнир вторых блюд добавляют две капли (2 мг) ретинола.

**Рацион ЛПП № 1** применяется при работах, связанных с открытыми радиоактивными веществами на горно-обогатительных комбинатах по переработке лопаритового концентрата. В рацион входят продукты, богатые липотропными веществами (метионин, цистеин, фосфаты, витамины), стимулирующие жировой обмен. Включение в рацион продуктов высокой биологической активности (молочные продукты, печень, яйца) повышает общую устойчивость организма. Используются продукты с высоким содержанием пектина (овощи, фрукты).

**Рацион ЛПП № 2.** Для работников, занятых на производстве серной и азотной кислот, щелочных металлов, соединений хлора и фтора, цианистых соединений, фосгена и других химических веществ. В рацион включаются овощи, кисломолочные продукты, рыба, растительное масло и другие продукты, обеспечивающие поступление в организм животного белка, полиненасыщенных жирных кислот. Рацион имеет щелочную направленность.

**Рацион ЛПП № 2а.** Гипосенсибилизирующий рацион ослабляет или замедляет реакцию организма на химические аллергены, улучшает обмен веществ, повышает сопротивляемость организма. Рацион предназначен для работников, контактирующих с хромом и его соединениями. В рационе ограничивается количество углеводов, повышается общее содержание жира. Продуктовый набор подобран с учетом повышенного содержания серосодержащих аминокислот для усиления процессов метилирования серотонина, гистамина и тирамина. Ограничивается использование яиц, морской и океанической рыбы, бобов, клубники, малины, шоколада, какао, острых и экстрактивных веществ. Рекомендуются отварные и паровые блюда.

**Рацион ЛПП № 3.** Предназначен для профессий, контактирующих с неорганическими соединениями свинца при производстве керамических красителей, лаков и красок, в цветной металлургии при производстве свинца и олова. В рацион включены молоко и молочные продукты, предусматривается ежедневная выдача свежих овощей. Дополнительно к рациону выдается 150 мг аскорбиновой кислоты, 2 г пектина или 300 мл сока с мякотью.

**Рацион ЛПП № 4.** Для рабочих и служащих, занятых в производстве нитро- и аминсоединений бензола и его гомологов, хлорированных углеводов, соединений мышьяка, теллура, ртути, фосфора, при работах в условиях повышенного атмосферного давления, а также при погрузке и выгрузке апатита в морских и речных портах.

Основное назначение рациона - повышение устойчивости печени и кроветворной системы. В рацион включены молоко и молочные продукты, растительное масло. Ограничивается употребление блюд с высоким содержанием животного жира, рыбных, грибных супов, соусов и подлив. Ограничивается использование копченостей и солений.

**Рацион ЛПП № 4а.** Применяется при работах по производству фосфорной кислоты, фосфорного ангидрида, желтого и красного фосфора, треххлористого фосфора, хлорокиси фосфора. В рационе ограничивается использование тугоплавких жиров, способствующих всасыванию фосфора в кишечнике.

**Рацион ЛПП № 4б.** Используется при производстве анилина, ксилидинов, анилиновой и толуидиновой солей, динитробензола, нитробензола, аминоазобензола и др.

**Рацион ЛПП № 5.** Используется при производстве сероуглерода, перманганата калия, солей бария, диоксида марганца, этиленгликоля, фосфорорганических пестицидов, бутулиновых спиртов и др.

Состав рациона повышает общую устойчивость организма, обеспечивает защиту ЦНС и печени от действия токсичных веществ.

**Витаминные препараты.** Бесплатная выдача витаминов является одной из разновидностей ЛПП для рабочих и служащих горячих цехов в черной металлургии, в пищевой промышленности: хлебопекарном, табачно-махорочном производствах и др.

Выдача витаминов проводится с целью восполнения их потерь в процессе трудовой деятельности за счет увеличенных влагопотерь.

Витамины С, В<sub>1</sub> и РР следует использовать в кристаллическом виде (применение в виде драже и таблеток повышает их стоимость и затрудняет контроль приема работающими). Они добавляются в форме водных растворов в первые и третьи блюда. Витамин А растворяют в жире, которым поливают гарниры вторых блюд, из расчета 2 мг на человека. Возможна выдача витаминов в виде таблеток и драже.

**Молоко и молочные продукты.** Выдача молока или молочнокислых продуктов рабочим и служащим, занятым на работах с вредными условиями труда, производится в соответствии с перечнем производств, профессий и должностей, работа в которых дает право на бесплатное получение ЛПП в связи с особо вредными условиями труда. Норма выдачи молока составляет 0,5 л в смену. Следует отметить, что выдача молока предусмотрена для работающих во вредных условиях, т.е. при превышении допустимых концентраций и допустимых уровней. В этом случае затраты работодателя относятся к себестоимости продукции. На ряде предприятий выдачу молока проводят и при работах, гигиенические условия труда которых относятся к 1-му и 2-му классам. Затраты на обеспечение молоком при этом относятся к прибыли предприятия.

Равноценные пищевые продукты, которые могут выдаваться вместо молока: кисломолочные продукты, яйцо и лечебно-профилактические напитки.

Замена молока допускается при положительном заключении санитарно-эпидемиологической службы.

При контакте работающих с неорганическими соединениями свинца молоко заменяется кисломолочными продуктами и дополнительно выдается 2 г пектина в виде растительных продуктов, желе, джемов, мармелада и соков.

Приготовление и выдача рационов ЛПП организуется на базе рабочей столовой (диетической столовой, диетических отделений столовых), обслуживающей промышленное предприятие.

Рабочим и служащим, получающим ЛПП в виде молока или молочнокислых продуктов, последние выдаются в столовых или буфетах или в специально отведенных для

этих целей помещениях (молочнораздаточных пунктах или филиалах в цехах). Устройство, содержание и оборудование пунктов должны отвечать санитарным требованиям.

При проведении санитарно-эпидемиологического надзора за ЛПП на предприятии необходимо оценивать организацию ЛПП в соответствии с «Перечнем производств, профессий и должностей, работа в которых дает право на бесплатное получение ЛПП и соответствия рационов и других видов ЛПП нормам и рекомендациям, утвержденным для отдельных производств и профессий».

### **22.3. ЦЕНТРЫ МЕДИЦИНЫ ТРУДА**

*Центры медицины труда* - современная форма организации медико-профилактической службы хозяйствующего субъекта, обеспечивающая безопасность жизнедеятельности и охрану здоровья работников в процессе их труда.

Первый Центр медицины труда в России создан в 1994 г. на АО «Автоваз» как научно-практический медико-профилактический комплекс, обеспечивающий приближение к рабочему месту и расширение сферы медицинских услуг при проведении профилактических, оздоровительных, лечебно-диагностических и реабилитационных мероприятий, формирование здорового образа жизни, создание здоровых и безопасных условий труда.

Основными направлениями деятельности Центров медицины труда являются:

- проведение физиолого-гигиенических исследований;
- анализ общей, профессиональной и производственно-обусловленной заболеваемости и формирования системы мониторинга здоровья работников и банка данных;
- организация и оказание медико-санитарной помощи работникам, включая первичную и специализированную амбулаторно-поликлиническую, неотложную и скорую помощь на рабочем месте, высококвалифицированную стационарную помощь;
- улучшение качества жизни на производстве - обеспечение рационального и диетического питания, условий для занятий физической культурой;
- проведение оздоровительных мероприятий в условиях физиопродиториев, санаториев-профилаториев и санаторно-курортных учреждений.

Центры медицины труда принимают участие в разработке и реализации задач по охране окружающей среды, проведению медикосоциальной и трудовой реабилитации больных и пострадавших на производстве, медико-психологической адаптации работников к изменению производственных условий и профессиональных возможностей.

Структура Центров определяется учредителем в зависимости от характера производства (перечень вредных и опасных факторов), регистрируемой профессиональной заболеваемости, потребности в медицинской помощи.

#### **Контрольные вопросы и задание**

1. Какой документ регламентирует проведение медицинских осмотров работающих?
2. Какие виды медицинских осмотров вы знаете?
3. Перечислите цели и задачи предварительных и периодических медицинских осмотров.
4. От чего зависит набор специалистов, которые должны быть включены в состав комиссии для проведения периодического медицинского осмотра?
5. Кто на предприятии должен организовывать медицинские осмотры?

## Глава 23. Производственное освещение

Видимому излучению, обладающему значительным биологическим действием, принадлежит ведущая роль в регуляции важнейших жизненных функций организма.

Свет является адекватным раздражителем зрительного анализатора, через который поступает до 90% информации об окружающем нас мире.

Рациональное производственное освещение, создаваемое естественными или искусственными источниками света, обеспечивает высокую производительность трудового процесса и улучшение качества выполняемой работы.

Основные световые величины и единицы измерения

К оптическому излучению относятся электромагнитные колебания с длиной волны 400-760 нм. Это излучение характеризуется следующими понятиями и величинами:

- световой поток - мощность лучистой энергии, оцениваемая глазом по производимому ею световому ощущению. Единица светового потока - люмен (лм);
- сила света - пространственная плотность светового потока. Единица силы света - кандела (кд);
- освещенность - поверхностная плотность светового потока, определяемая как отношение светового потока, падающего на поверхность, к площади данной поверхности. Единица освещенности - люкс (лк);

- яркость - световая величина, на которую непосредственно реагирует глаз человека. Единица яркости - кандела на квадратный метр (кд/м<sup>2</sup>). Яркость объекта восприятия зависит от освещенности и его отражательной способности.

Отражательная способность (коэффициент отражения) - отношение отраженного телом светового потока к падающему на это тело потоку (выражается в долях единицы или в процентах). Яркость фона или предмета тем больше, чем больше его отражательная способность, т.е. светлота.

### **Физические методы оценки зрительного анализатора**

Высокая зрительная нагрузка, характерная для ряда профессий, сочетающаяся с неблагоприятными по уровню и качеству световой обстановкой, достаточно часто является причиной функциональных и органических нарушений со стороны зрительного анализатора. Эти изменения могут быть обнаружены при динамическом исследовании ряда наиболее адекватных физиологических показателей, проводимых как с целью выявления утомления при интенсивной зрительной нагрузке, так и для характеристики световых условий при выполнении постоянной зрительной работы.

К функциям зрительного анализатора, выполняющим существенную роль в трудовом процессе, относятся контрастная чувствительность, острота зрения, быстрота различения объекта, пропускная способность зрительного анализатора и др.

Способность глаза к восприятию яркостей воздействующих световых раздражителей принято называть светоощущением.

Минимальная световая энергия, способная вызвать ощущение света, называется порогом светоощущения, который зависит от ряда причин: длительности действия, угла зрения, под которым наблюдается световой раздражитель, и др.

Условием, позволяющим увидеть объект, является наличие яркостного контраста между ним и фоном.

*Контрастная чувствительность* - это способность глаза различать разность яркости объекта и фона.

Острота зрения определяется способностью глаза видеть форму предмета, его очертания, размер, отдельные детали. Острота зрения определяется тем минимальным угловым размером объекта, при котором глаз еще в состоянии различать объект при заданных яркости фона и порога контрастной чувствительности. Этот минимальный угловой размер называют разрешающим углом зрения - чем он меньше, тем больше острота зрения.

Для восприятия того или иного объекта необходимо некоторое время. Это время характеризует следующую интегральную функцию глаза - скорость различения. Скорость, или быстрота, зрительного восприятия, определяемая наименьшим временем, служит важным показателем при выполнении многих производственных процессов, где необходим зрительный контроль.

Пропускная способность зрительного анализатора является интегральной функцией, учитывающей скорость зрительного восприятия, остроту зрения, время скрытого периода простой условно-рефлекторной реакции на свет и др. Именно этот факт позволяет со всей полнотой оценить функциональное состояние зрительного анализатора в течение дня, недели, года.

Определяется максимальное количество «полезной» информации, которое может быть воспринято глазом за определенный период времени. Единицей измерения информации является бит в секунду (бит/с).

В природе яркость окружающих нас предметов меняется в широком диапазоне. Для успешной работы зрительного анализатора при таком перепаде яркости глаз обладает способностью адаптироваться.

Существует несколько механизмов зрительной адаптации - быстрая и неутомительная - это пупилломоторная адаптация, когда при оптимальных уровнях яркости поля зрения диаметр зрачка меняется от 2 до 8 мм. При этом перепады яркости в 10-15 раз будут глазом

незаметны. При низких уровнях яркости - зрительная адаптация (темновая адаптация) происходит за счет ретиномоторных и биохимических процессов сетчатки - длительных и весьма утомительных для глаза.

Работа при низких уровнях яркости приводит к снижению зрительной работоспособности и производительности труда.

#### **Неблагоприятные условия освещения**

Неблагоприятная световая обстановка производственных помещений в сочетании с высокой зрительной нагрузкой (рассматривание мелких предметов на близком расстоянии) является причиной утомления зрительного анализатора, ведущего к снижению работоспособности, производительности труда и даже к развитию тех или иных дефектов зрения.

Длительное выполнение точных зрительных работ на близком расстоянии при недостаточных уровнях освещения, когда постоянно напрягаются мышцы хрусталика, может привести у рабочих некоторых профессий (часовщики, сборщики электронной аппаратуры и др.) к развитию так называемой ложной близорукости.

В этих случаях статическое напряжение цилиарной мышцы приводит к ее тоническому сокращению - развивается так называемый спазм аккомодации.

При спазме аккомодации глаз становится близоруким, но эта близорукость ложная, проходящая при отдыхе глаза от выполняемой работы.

Ложная близорукость, если работа продолжается в тех же условиях, может перейти в истинную близорукость, при которой происходит уже увеличение переднезаднего размера глазного яблока.

Неблагоприятные условия зрительной работы могут приводить также к раннему (до 40-летнего возраста) развитию старческой дальнозоркости, когда хрусталик теряет свою эластичность.

Выполнение зрительной работы при низких уровнях яркости приводит к снижению продуктивности зрения, т.е. к снижению производительности труда.

При выполнении зрительной работы высокой точности понижение уровня яркости по сравнению с абсолютным оптимумом на 20% приводит к снижению зрительной работоспособности и к уменьшению производительности труда на 10%. Дальнейшее снижение яркости ведет к резкому падению производительности труда и вообще к невозможности осуществления данной зрительной работы.

При выполнении грубой зрительной работы снижение производительности на 10% наблюдается при яркости в 60 раз ниже абсолютно оптимального уровня, при которой мобилизуются процессы биохимической и ретиномоторной адаптации. Объекты большого размера могут быть различимы при весьма малой яркости, при этом, естественно, производительность труда снизится на 70-80%.

При различных видах производственной деятельности число несчастных случаев, в той или иной мере связанных с освещенностью, в среднем составляет 30-50% их общего количества. При грубых работах около 1,5% тяжелых травм со смертельным исходом происходит по причине низкой освещенности. Травматизм глаз при этих работах составляет от 7,8 до 31,1% общего количества несчастных случаев, причем от 18 до 25% глазных травм связывают с неудовлетворительной освещенностью рабочих мест.

#### **Гигиенические требования к освещению**

Для обеспечения высокой производительности труда, особенно при выполнении точных и тонких зрительных работ, весьма существенным является обеспечение рациональных условий производственного освещения.

Освещение можно характеризовать количественными и качественными показателями.

Количественным показателем освещения является яркость. Основное условие для продуктивной зрительной работы - это достаточность света (яркость). Предельно допустимые уровни яркости определяются характером зрительной работы: чем меньше

объект различения при выполнении работы, тем выше должен быть уровень яркости рабочих поверхностей.

К гигиеническим требованиям, отражающим качество производственного освещения, относятся:

- равномерное распределение яркостей в поле зрения;
- ограничение прямой и отраженной блескости;
- отсутствие пульсации светового потока;
- спектральный состав излучения источников света должен быть по возможности приближен к спектру дневного света.

Равномерное распределение света в поле зрения работающего предусматривает устранение резкой разницы в яркости объекта различения, окружающих ограждений, оборудования. Это создает наиболее благоприятные условия для функционирования зрительного анализатора, предупреждая возникновение постоянной переадаптации глаза. Частая переадаптация ведет к развитию утомления зрения и затрудняет выполнение производственных операций.

Слепящая яркость (блескость) источников света создает дискомфорт, который снижает зрительную работоспособность.

Различают блескость прямую (создается источниками света и осветительными приборами) и отраженную (от зеркальных поверхностей).

Защита от прямой блескости осуществляется с помощью арматуры (отражателей, рассеивателей) и регулированием высоты подвеса светильника над рабочей поверхностью.

Ослабление отраженной блескости может быть достигнуто правильным выбором направления светового потока, уменьшением яркости источников света и др.

Колебания напряжения в электрической сети вызывают пульсацию светового потока, что снижает общую и зрительную работоспособность. С целью профилактики этого неблагоприятного фактора для газоразрядных ламп ограничивается пульсация светового потока - коэффициент пульсации освещенности. Этот коэффициент соблюдают при определенном размещении светильников и применении специальных схем включения (опережающая - отстающая и др.).

### **Классификация зрительных работ**

Наиболее широкое распространение (особенно при нормировании яркости) нашла характеристика зрительных работ по размерам объекта различения (весь объект, отдельная его часть или дефект изделия, который воспринимается глазом в ходе выполнения работы) - это работы наивысшей точности (менее 0,15 мм), очень высокой (от 0,15 до 0,3 мм), высокой (от 0,3 до 0,5 мм), средней (свыше 0,5 до 1 мм) и малой точности (свыше 1 до 5 мм), а также работы грубые (очень малой точности), работы со светящимися материалами и общее наблюдение за ходом технологического процесса.

Возможна также классификация зрительного труда, исходя из использования в работе оптических приборов или экранных средств отображения информации.

• Первая группа зрительных работ не требует для своего выполнения этих устройств. Эта группа наиболее многочисленная, в ней занято до 60% всех работающих.

• Вторая группа зрительных работ характеризуется очень малым размером объекта различения, и для эффективного выполнения такой работы необходимо использовать увеличивающие оптические приборы - микроскоп, лупу (при производстве часов, радиоэлектроники и др.). В этой группе занято до 10% всех работающих.

• Третья группа зрительных работ связана с применением экранных средств отображения информации; в ней могут быть заняты 30% всех работающих (видеотерминальная техника - персональные компьютеры).

Выполнение зрительных работ с использованием оптических приборов требует создания на рабочих местах высоких уровней яркости. Данный вид работ может быть отнесен к работам самой высокой точности.

Для работ, связанных с восприятием информации с экрана (компьютер, телевизор), допускается установка светильников местного освещения для подсветки документов; оно не должно создавать бликов на поверхности экрана, яркость которого составляет 70 кд/м<sup>2</sup>.

Яркость на поверхности стола в зоне размещения рабочего документа должна соответствовать яркости экрана.

### **Виды производственного освещения**

Для освещения производственных помещений и рабочих поверхностей используется три вида освещения: естественное (источник света - солнце), искусственное (применяются лишь искусственные источники света) и совмещенное освещение (при недостаточности естественного света используются искусственные источники света).

Естественным источником света является Солнце, температура поверхности которого равна примерно 6000 °С. От Солнца на земной шар непрерывно поступает мощный поток излучений. Треть этого потока мощности отражается от Земли и рассеивается в межпланетном пространстве; 2/3 потока излучения Солнца, встречающие на своем пути Землю, нагревают атмосферу, землю и океаны, испаряют воду и вызывают ветер и дождь.

Для характеристики естественного светового климата местности имеют значение длительность астрономического дня, продолжительность периода сияния Солнца, высота его стояния и др. От высоты стояния Солнца зависит и его спектральная характеристика, которая, в свою очередь, предопределяет биологическое действие интегрального солнечного излучения.

Естественное освещение производственных помещений зависит от многих факторов, важнейшими из которых являются:

- географическая широта местности;
- время года и суток;
- ориентация окон здания по сторонам света;
- наличие затенения противостоящими объектами (другими зданиями, деревьями и т.д.);
- внутренние факторы (планировка, размеры помещений и оконных проемов, их конфигурация, окраска стен, пола, потолка, состояние остекления, наличие штор и др.).

Естественное освещение - освещение помещений за счет поступления солнечного света через проемы в наружных ограждающих конструкциях производственных зданий. Это освещение может быть:

- верхним - через световые фонари в перекрытии;
- боковым - через окна в наружных стенах;
- комбинированным - через световые фонари и окна.

Использование той или иной системы естественного освещения зависит от назначения и размеров помещения, расположения его в плане здания, а также от климатических особенностей местности.

Как известно, чувствительность глаза к различным монохроматическим излучениям неодинакова. Глаз человека наиболее чувствителен к видимому излучению с длиной волны 555 нм (желто-зеленый цвет), наименее восприимчив - к 400 и 700 нм (фиолетовый и красный цвета). Желто-зеленые тона успокаивают нервную систему, голубые и синие - оказывают затормаживающее действие, а красно-оранжевые - возбуждают, являясь сигналами опасности. Эти знания применяются на практике при окраске оборудования и цветовой отделке производственных помещений различного назначения.

Цветовую отделку производственных помещений следует выбирать и осуществлять с учетом требований к характеру зрительной работы, санитарно-гигиенических условий, внутреннего теплового режима в помещениях, объемно-пространственной структуры интерьера (табл. 23.1).

**Таблица 23.1.** Факторы, определяющие окраску интерьера

Характер труда	Однообразный, постоянный	Мягкие тона
----------------	--------------------------	-------------



	Физический, временный	Яркие, мягкой гаммы
Ориентация здания	На север	Теплая гамма
	На юг	Холодная гамма
Внутренний режим помещения	С повышенной температурой	Холодные тона
	С низкой температурой	Теплые тона

При выборе окраски помещений и оборудования можно пользоваться «Указаниями по рациональной цветовой отделке поверхности производственных помещений и технологического оборудования промышленных предприятий» СН 181-70.

В ряде случаев выполнение производственных работ производится при недостаточном естественном освещении или даже при его отсутствии. Это может быть:

- при отсутствии естественного света в течение суток как днем, так и ночью (зимой - у проживающих в условиях Крайнего Севера);
- при отсутствии естественного света, когда выполняются производственные работы:
  - в шахтах, метро;
  - в безоконных и бесфонарных зданиях. Неблагоприятное воздействие на работающих отсутствия естественного света приводит к так называемому световому голоданию - состоянию организма, обусловленному дефицитом света и ультрафиолетового излучения, проявляющемуся в нарушении обмена веществ и снижении резистентности организма.

Кроме того, продолжительная работа в помещении без естественного света может оказывать неблагоприятное психофизиологическое воздействие на работающих из-за отсутствия связи с внешним миром, ощущения замкнутости пространства, особенно в небольших по площади помещениях, монотонности искусственной световой среды. Все это вызывает неприятные субъективные ощущения у работающих, приводит к ухудшению их самочувствия, настроения, снижению работоспособности, нарушению сна.

Для предупреждения неблагоприятного воздействия световой среды в помещениях без естественного света могут использоваться следующие меры: применение для искусственного освещения газоразрядных источников света со спектральным составом, близким к спектру естественного света; использование специальных архитектурных приемов, имитирующих естественное освещение (витражи, ложные окна и т.п.).

Для компенсации ультрафиолетовой недостаточности в помещениях без естественного света используют УФ-облучательные установки длительного действия (совмещенные с осветительными установками) или облучательные установки кратковременного действия (фотарии).

Для естественного освещения весьма существенным является тот факт, что при наличии световых проемов с большой площадью остекления поступающий в помещение свет создает в солнечную погоду прямую и отраженную блескость, что весьма неблагоприятно для работоспособности зрительного анализатора.

Для борьбы с чрезмерной инсоляцией следует использовать солнцезащитные устройства (жалюзи, шторы, экраны и др.).

Источниками искусственного освещения являются лампы накаливания и газоразрядные лампы, различающиеся принципом генерирования света.

Лампы накаливания генерируют свет на принципе теплового нагрева. Видимое излучение возникает в результате нагрева нити лампы до температуры свечения, от которой и зависит спектральный состав света; в лампах накаливания это преимущественно оранжево-красная часть спектра. Цветовая температура ламп накаливания составляет 2800-3600 К. В силу этого светящаяся нить лампы создает высокую яркость, превосходящую абсолютно слепящую. Кроме того, сами лампы становятся источником обогрева

окружающего воздуха (70-80% приходится на долю теплового излучения), и лишь 5% потребляемой энергии превращается в свет.

Газоразрядные лампы генерируют свет на принципе люминесценции (люминесцентные лампы), при котором разные виды энергии - электрическая, химическая и др. - превращаются в видимое излучение. Явление электролюминесценции использовано в неоновых, аргоновых, ртутных, ксеноновых, натриевых газоразрядных лампах.

Можно выделить газоразрядные лампы низкого давления (люминесцентные) и высокого давления (ДРЛ).

Люминесцентная лампа низкого давления имеет форму цилиндрической трубки, длина и диаметр которой определяют тип и мощность лампы. Цилиндр содержит небольшое количество ртути и газ (аргон, неон и т.д.), находящийся под давлением 3-4 мм рт.ст. Внутренняя поверхность трубки покрыта тонким слоем люминофора, который преобразует ультрафиолетовое излучение, возникающее при электрическом разряде в парах ртути, в видимое излучение, спектральная характеристика которого зависит от состава и способа приготовления люминофора. Выпускаются несколько типов люминесцентных ламп с цветовой температурой от 6500 до 3600 К, генерирующих свет различного спектрального состава.

Цветопередача люминесцентных ламп связана с подбором люминофора.

В зависимости от состава люминофора различают следующие основные типы люминесцентных ламп:

- ЛД - дневного света;
- ЛБ - белого света;
- ЛХБ - холодно-белого света;
- ЛТБ - тепло-белого света;
- ЛБЦТ - белого света с улучшенной цветопередачей и др. Лампы ЛЕ и ЛДЦ

используются тогда, когда при выполнении производственного процесса рабочий должен определять минимальные различия в цвете.

Лампы ЛБ используются наиболее часто, так как они являются более экономичными.

Наибольшее применение находят лампы с исправленной цветностью с преимущественным излучением в красной части спектра; уровень светового потока значительно больше, чем у ламп люминесцентных и особенно ламп накаливания; они более удобны с эксплуатационной точки зрения; их применяют в высоких цехах металлургической, машиностроительной промышленности. Преимущества газоразрядных ламп:

- спектр излучения может быть приближен к солнечному;
- излучают рассеянный свет без теней и бликов;
- обеспечивают высокую светоотдачу (в 2 раза больше в сравнении с лампами накаливания при одинаковой мощности);

• экономичны по расходу энергии и сроку действия. Недостатки люминесцентных ламп:

- эффективность эксплуатации при температурах воздуха не ниже 12 °С;
- монотонный шум;
- искажение цветопередачи;
- стробоскопический эффект. Стробоскопический эффект - это:
- восприятие в условиях прерывистого наблюдения быстро движущегося предмета неподвижным (опасность производственного травматизма);
- восприятие быстрой смены изображения отдельных моментов движения тела как непрерывного его движения (искаженное восприятие действительности).

Этого эффекта легко избежать, если использовать только четное количество светильников с их обязательной расфазировкой.

Системы освещения подразделяются:

- на общие: равномерные (при равномерном размещении светильников по всей площади помещения) или локализованные (при расположении светильников с учетом размещения оборудования и рабочих мест);

- местные - для освещения только рабочей поверхности;

- комбинированные. При этой системе местное освещение используется для создания на рабочих поверхностях высоких уровней яркости, а общее - для обеспечения равномерности освещения участков производственных помещений (у стен, проходов и др.).

Систему общего освещения можно рекомендовать в следующих случаях: если работа проводится в любой точке цеха при отсутствии фиксированных рабочих мест, при высокой плотности расположения оборудования, при невысокой точности зрительных работ.

Систему комбинированного освещения используют при выполнении работ высокой точности; при оборудовании, имеющем вертикальные и наклонные поверхности, на рабочих поверхностях, требующих постоянного изменения направления падающего света.

Следует отметить, что комбинированная система более экономична, но оптимальные общегигиенические условия труда обеспечивает общая система освещения.

Светильники - источники света, заключенные в арматуру, предназначены, во-первых, для перераспределения светового потока в необходимом направлении и, во-вторых, для защиты глаз от чрезмерной яркости источников света. Арматура защищает источник света от механических повреждений, а также от дыма, пыли, копоти, влаги, обеспечивает крепление и подключение к источнику питания.

Различают светильники прямого света, которые более 80% светового потока направляют в нижнюю полусферу; светильники рассеянного света, излучающие световой поток в обе полусферы (одни - 40-60% светового потока вниз, другие - 60-80% вверх); светильники отраженного света, направляющие более 80% светового потока вверх, на потолок, а отражаемый от него свет вниз в рабочую зону.

При использовании светильников прямого света создается возможность получить направленный свет, улучшающий в ряде случаев различимость деталей; установки со светильниками прямого света обладают высокой экономичностью. Светильники рассеянного света распределяют световой поток примерно поровну между верхней и нижней зонами.

Светильники отраженного света направляют световой поток почти полностью в верхнюю зону помещения и дают мягкое рассеянное освещение, при котором исключается слепящее действие источников света. Кроме перераспределения светового потока, применение светильников способствует защите глаз от слепящего действия источников света. Это достигается как обеспечением необходимого защитного угла, так и применением специальных затенителей из молочного, опалового или матированного стекла.

Существенной гигиенической характеристикой светильника является его способность противодействовать влиянию внешних факторов. По конструктивному исполнению светильники классифицируются по степени защиты от пыли, влаги, химически агрессивных веществ и изготавливают в зависимости от их назначения герметичными из специальных материалов. Различают открытые, закрытые, пыленепроницаемые (герметизированы от пыли), влагозащищенные (токоведущие провода изолированы влагостойкими материалами для корпуса, патрона), взрывозащищенные (предусматриваются меры по предупреждению образования искр) и для химически активной среды (используются некоррозируемые материалы).

#### **Гигиеническое нормирование освещения**

В настоящее время санитарные нормы (СанПиН) для производственного освещения отсутствуют. Существуют лишь «Методические рекомендации по установлению уровней освещенности (яркости) для точных зрительных работ с учетом их напряженности», утвержденные еще в 1985 г. Минздравом СССР.

При создании световой среды на производстве следует иметь в виду следующее:

- глаз реагирует не на освещенность, а на яркость;

- зрительная работа может выполняться в широком диапазоне яркостей - от минимальных до оптимальных величин;
- зрительный анализатор функционирует наиболее эффективно тогда, когда освещенность сетчатки находится на постоянном оптимальном уровне, являющемся биологической константой;

• при меняющемся уровне яркости постоянство уровня освещенности сетчатки регулирует зрачок, расширяясь при низкой и сужаясь при высокой яркости.

Чем сложнее зрительная работа, т.е. чем меньше объект различения, тем выше должна быть яркость поля зрения.

Максимальная разрешающая способность глаза (острота зрения) наблюдается при зрачке 3 мм и менее. Такой размер зрачка наблюдается при яркости рабочей поверхности 500 кд/м<sup>2</sup> и более.

В этом диапазоне яркости зрительный анализатор может выполнять любую по точности работу и на сетчатку будет поступать постоянное оптимальное количество света. Яркость в 500 кд/м<sup>2</sup> будет тем оптимальным уровнем, при котором может выполняться зрительная работа любой точности.

Уровни яркости в зависимости от характера выполняемой зрительной работы могут быть снижены до определенных пределов по сравнению с оптимальными значениями и считаться минимально допустимыми. В этом случае для сохранения постоянной освещенности сетчатки (биологическая константа) размер зрачка будет более 3 мм и в усилении оптической силы глаза будет участвовать и аккомодация (изменение кривизны хрусталика).

Эти данные легли в основу нормативных документов, утвержденных Минздравом СССР, - «Методические рекомендации по установлению уровней освещенности (яркости) для точных зрительных работ с учетом их напряженности» (табл. 23.2).

**Таблица 23.2.** Рекомендуемые уровни освещенности и яркости для точных работ

Размер объекта различения, угл. мин	Время точной работы (в % ко времени рабочей смены)	Освещенность, лк	Яркость рабочей поверхности, кд/м <sup>2</sup>
Менее 1,5	Более 60 От 60 до 30 Менее 30	3000 2000	300-500
От 1,5 до 3	Более 60 От 60 до 30 Менее 30	1500 1000	150-200
От 3 до 5	Более 60 От 60 до 30 Менее 30	750 500	50-100

При проектировании естественного освещения производственных помещений архитекторы и строители пользуются нормами строительного проектирования (СНиП) и в качестве нормируемого показателя используют коэффициент естественной освещенности (КЕО).

### **Контрольные вопросы и задания**

1. Дайте классификацию производственного освещения.
2. Дайте характеристику наиболее часто используемым источникам света.
3. Как нормируется освещенность на рабочем месте?
4. Что такое стробоскопический эффект?
5. Какая система освещения является наиболее оптимальной при проведении работ высокой точности?

## Глава 24. Производственная вентиляция

*Производственные процессы*, как правило, сопровождаются выделением вредных паров, газов, аэрозолей и тепла. Распространяясь по помещению, они приводят к изменению состава и состояния воздушной среды, что, в свою очередь, может вызвать отклонения в состоянии здоровья работающих, а также неблагоприятно повлиять на производительность труда.

Мероприятия по борьбе с распространением вредных факторов в первую очередь направлены на герметизацию технологического оборудования. Если же меры технологического и строительного организационного характера не могут обеспечить нужных условий труда, тогда для создания нормативных санитарно-гигиенических условий на рабочих местах используют вентиляцию. Она призвана обеспечивать в обслуживаемой ею рабочей зоне помещений допустимые (комфортные) метеорологические условия и чистоту воздуха в целях поддержания нормального самочувствия рабочих и повышения их работоспособности.

С этой целью производственная вентиляция разрабатывает устройства, методы и приемы для очистки приточного воздуха, удаления избытков тепла, влаги, пыли, вредных газов и паров, поступающих в воздух рабочих помещений при технологических процессах, а также очистки загазованного и запыленного воздуха перед его выбросом в атмосферу.

На ряде предприятий (текстильных, табачных, кондитерских фабрик и др.) производственная вентиляция обеспечивает также заданные условия воздушной среды, в частности необходимую по технологическим параметрам влажность воздуха в помещении.

### 24.1. ВИДЫ ПРОИЗВОДСТВЕННОЙ ВЕНТИЛЯЦИИ

По способу перемещения воздуха (побудителю) вентиляция разделяется на естественную и механическую (искусственную). Возможна смешанная вентиляция, т.е. сочетание вентиляции естественной и механической.

Естественная вентиляция может осуществляться, во-первых, за счет разности *температур* воздуха в помещении и вне его, что приводит к разности объемной массы наружного и внутреннего воздуха и создает давление, называемое «тепловым напором».

Если воздух поступает в помещение под воздействием *ветра* (через проемы, неплотности и поры в стенах), то в этом случае говорят о действии «ветрового напора».

Формы естественной вентиляции - *инфильтрация* (неорганизованное проникновение наружного воздуха через неплотности, щели в оконных рамах, световых фонарях, поры в стенах), *проветривание* (частично регулируемое поступление воздуха через окна, фрамуги) и *аэрация* (осуществляемая при действии теплового и ветрового напором).

Механическая вентиляция осуществляется за счет работы специальных механических установок - вентиляторов или эжекторов (механических побудителей движения воздуха), способствующих нагнетанию или извлечению воздуха. Она организуется, если метеорологические условия и чистота воздуха в помещениях не могут быть обеспечены вентиляцией с естественным побуждением.

По функции вентиляцию делят на *приточную*, осуществляющую подачу чистого воздуха в помещение, вытяжную, предназначенную для удаления загрязненного воздуха, и *приточно-вытяжную*.

По форме организации воздухообмена различают вентиляцию *общую*, точнее - общеобменную (с рассеянной или сосредоточенной подачей или удалением воздуха из всего объема помещения), *местную* и *зональную*.

Таким образом, в различных сочетаниях вентиляция может быть приточно-вытяжной механической, приточно-вытяжной естественной, может происходить сочетание естественной вытяжки с механическим притоком или естественной общеобменной вентиляции с приточной либо вытяжной механической и т.д.

Такие виды естественной вентиляции, как инфильтрация и проветривание, способны в очень малой степени способствовать обмену воздуха в производственных помещениях. Так, инфильтрация может обеспечить лишь двукратный обмен воздуха. Проветривание - несколько больше.

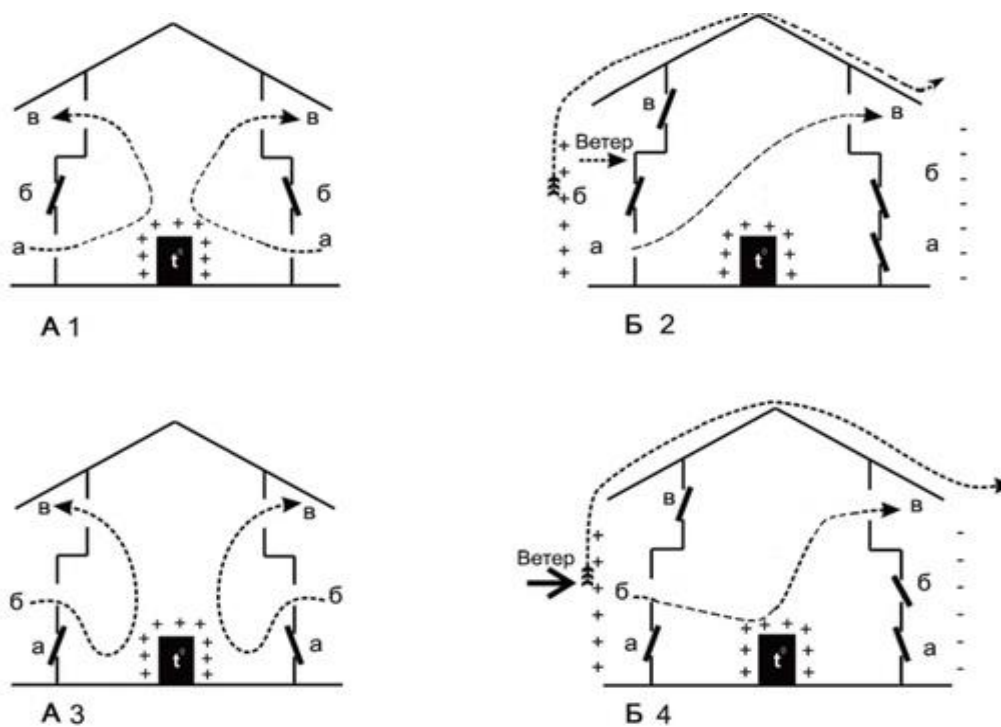
Правильно же спроектированная и организованная аэрация может довести воздухообмен до сотен тысяч кубометров в час.

*Аэрация* - организованная управляемая вентиляция - осуществляется в результате теплового или ветрового напора при их одновременном или раздельном действии.

Использование аэрации эффективно в горячих цехах предприятий таких промышленных отраслей, как металлургия, машиностроение и другие, где имеются источники интенсивного тепловыделения (сталеплавильные, прокатные, электродуговые, закалочные печи, нагревательные горны и т.д.), и в связи с этим в воздух выделяется большое количество тепла. Разность температур наружного и внутреннего воздуха приводит к разности его объемной массы. Поэтому тепловой напор тем сильнее, чем больше разница температур вне и внутри цеха.

Наружный воздух проникает в здание через боковые окна в продольных стенах здания, смешивается с нагретым внутренним воздухом и устремляется вверх - к аэрационным фонарям (рис. 24.1).

При этом в летний период воздух попадает через оба ряда окон (а и б), расположенных соответственно на уровне 1,8 и 4 м от пола, нагревается и удаляется через проемы в аэрационном фонаре (в). Зимой же, во избежание неблагоприятного действия потока наружного холодного воздуха непосредственно на работающих, его направляют внутрь только через верхние боковые проемы (б), закрывая оконные створки нижнего ряда (а). В результате, проникнув внутрь, наружный воздух вначале опускается вниз в рабочую зону, затем, за счет перемешивания с теплым воздухом помещения, нагревается и удаляется из цеха, как и летом, через проемы фонаря (в).



**Рис. 24.1.** Аэрация зданий: 1 - лето, безветрие; 2 - лето, ветер; 3 - зима, безветрие; 4 - зима, ветер

Действие ветрового напора обусловлено непосредственным давлением ветра на здание. Через открытые на наветренной стороне окна (летом на обоих уровнях, зимой - только через верхний ряд) наружный воздух проникает внутрь цеха. С подветренной стороны ветер, обтекая здание, создает отрицательное воздушное давление, чем обеспечивается эффективное удаление воздуха через аэрационные фонари (в). Для предотвращения задувания через фонари обратно в цех выбрасываемого из помещения воздуха устраиваются так называемые «незадуваемые фонари» с ветроотбойными щитами.

Аэрация организуется, как правило, в одноэтажных отдельно стоящих зданиях. Допускается размещение аэрируемых цехов в верхних этажах многоэтажных зданий.

Аэрируемое здание должно быть свободно по периметру - разрешается пристройка не более 40% протяженности продольных стен.

Чем больше высота цеха, тем лучше воздушная тяга и тем больше эффективность аэрации.

При аэрации осуществляются большие воздухообмены, она является экономичной, так как не требует затрат электроэнергии. В то же время она значительно сложнее в управлении, так как зависит от погодных условий, ветрового и теплового напора. Воздух перед выбросом в атмосферу не обрабатывается, т.е. не очищается от вредных примесей.

При наличии в приточном воздухе пыли и вредных веществ в концентрациях, превышающих 30% их ПДК, аэрация не применяется.

Аэрация относится к общеобменной системе вентиляции, однако одновременно с ней возможно применение местных отсосов, а также подача свежего воздуха непосредственно к рабочим местам средствами механической вентиляции.

Аэрационные фонари и оконные проемы следует рационально располагать и снабжать специальными механизмами для быстрого и удобного их регулирования, а площади фонарей и окон должны быть достаточными для организации эффективного воздухообмена.

*Общеобменная вентиляция.* Предназначением вентиляции является полное удаление загрязнителей воздушной среды из рабочего помещения для дальнейшего их улавливания. При общеобменной вентиляции необходимый воздухообмен достигается подачей чистого воздуха в количестве, обеспечивающем или разбавление вредностей, выделяющихся

равномерно по всему помещению, до допустимых концентраций, или ассимиляцию тепла. При механической вентиляции можно производить обработку воздуха (охлаждение, нагревание, увлажнение, улавливание пыли, вредных газов), поступающего и удаляемого из производственного помещения.

Подача и извлечение воздуха производится с помощью вентиляторов или эжекторов за счет использования механической энергии, электродвигателей, нагнетающих или извлекающих воздух из помещения.

Если по технологическим особенностям производства невозможно создать глухие укрытия, то вредность удаляется через пылегазоприемники, которые устанавливаются вблизи источника. Вентиляцию, при которой организованы приток и вытяжка воздуха, называют приточновытяжной.

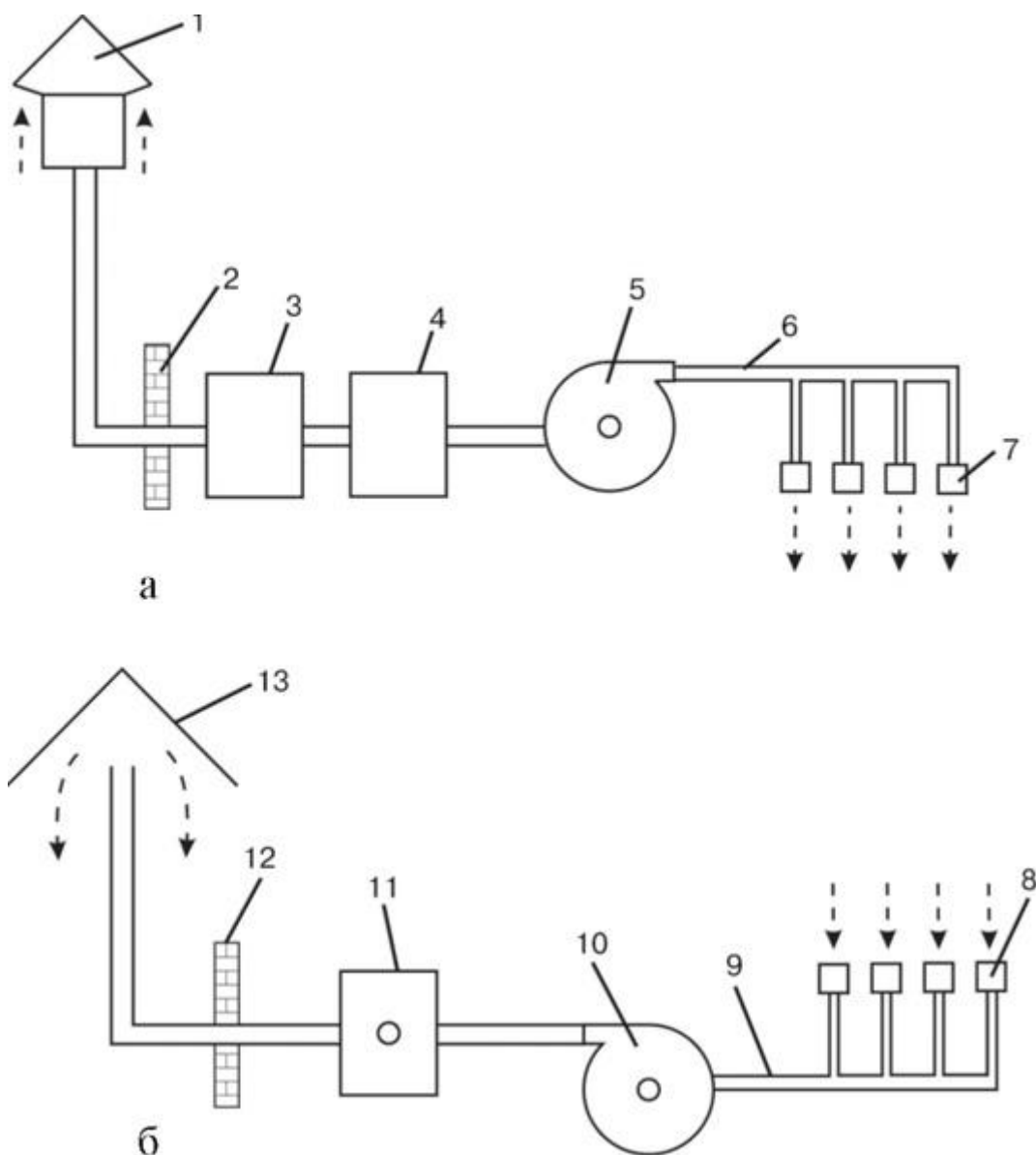
Механическая вентиляция представляет собой сложную систему, состоящую из громоздких сооружений воздухопроводов, технических сооружений для очистки воздуха и т.д. Схема устройства этой системы представлена на рис. 24.2.

Вентилятор (5) вследствие разрежения забирает наружный воздух через воздухозаборную шахту (1), канал от шахты проходит через стену здания (2) в камеру (3) для очистки воздуха от пыли, затем в приспособления для нагревания или охлаждения, осушения или увлажнения воздуха (4), далее воздух нагнетается вентилятором (5) в сеть магистральных воздухопроводов (6) для подачи через приточные насадки (7) в помещение. Из вентилируемого помещения воздух забирается через воздухозаборные насадки (8) (местные отсосы, образуемые кожухами, различными укрытиями и т.п.) в вытяжные воздухопроводы (9) с помощью вытяжного вентилятора (10), после очистки в пылеотделителе (циклон) (11) выбрасывается через стену (12) наружу (13).

*Приточная механическая вентиляция* подает воздух, распределяя его по всему помещению равномерно (общая приточная вентиляция) или в определенные места (местная приточная вентиляция). Данный вид вентиляции служит для разбавления воздуха и доведения параметров микроклимата (температуры, относительной влажности), пыли, вредных газов до гигиенических нормативов.

Приточный воздух подается в помещение, как правило, с постоянным пребыванием людей.





**Рис. 24.2.** Механическая вентиляция: а - приточная; б - вытяжная; 1 - воздухоприемник; 2 - стена; 3 - фильтры; 4 - калорифер; 5 - вентилятор; 6 - воздуховоды; 7 - воздухораспределители; 8 - воздухоприемник; 9 - воздуховоды; 10 - вентилятор; 11 - устройство для очистки воздуха; 12 - стена; 13 - вытяжная шахта

Забор приточного воздуха осуществляется через шахту или отверстия в стене здания.

Воздухозаборные устройства должны быть защищены от атмосферных осадков, попадания посторонних примесей и т.д. и снабжены жалюзийными решетками. Расположены на расстоянии не менее 10 м по горизонтали от устройств для выброса загрязненного производственного воздуха в атмосферу (при меньшем горизонтальном расстоянии между ними должно составлять 6 м по вертикали) и обязательно располагаться с наветренной стороны по отношению к нему в наименее загрязненной зоне.

Во избежание попадания пыли приемные отверстия размещают на высоте от 1 м от уровня устойчивого снежного покрова, но не ниже 2 м от уровня земли.

Воздух при поступлении должен нагреваться, иногда увлажняться зимой и охлаждаться летом. Нагревание воздуха происходит в калориферах. Воздух проходит между устройствами, заполненными паром или горячей водой. Изменяя их количество, можно изменять температуру подаваемого воздуха. Температуру нагрева воздуха можно также регулировать за счет подмешивания неподогретого холодного воздуха через обводной канал к воздуху кондиционера.

Увлажнение воздуха происходит путем пропускания его через водораспылители или через пар. Охлаждение воздуха в летнее время достигается путем распыления воды (иногда охлажденной) в проходящем воздухе (при этом тепло отнимается от воздуха и он охлаждается) или пропусканием воздуха через калорифер (сухой охладитель), по системе которого проходит охлажденная вода.

Передвижение воздуха в механической приточной и вытяжной вентиляции осуществляется с помощью центробежных и осевых вентиляторов.

При работе вентиляторов возникают механический и аэродинамический шум и вибрация. Для уменьшения уровней шума и вибрации, передаваемых на рабочие места, применяются различные способы. Колеса вентилятора должны быть отбалансированы, вентиляторы устанавливаются на амортизирующих прокладках и присоединяются к воздуховодам путем мягких воздухопроницаемых матерчатых рукавов.

Вентилятор устанавливают после осаждающих, промывных и других камер, они должны иметь мощность, которая позволит перемещение требуемых объемов воздуха во всем помещении. В зависимости от характера транспортируемой среды (воздух с температурой не более 80 °С при относительной влажности не более 60% и при относительной влажности более 60% воздушной смеси с химически активными газами, парами и пылью) изделия и материалы для воздуховодов могут изготавливаться из стали (тонкостенной оцинкованной, кровельной, листовой); стеклоткани, бумаги и картона с соответствующей пропиткой. При высокой относительной влажности и с соединениями в смеси воздуха химически активных газов, паров и пыли: бетонные, железобетонные и гипсовые вентиляционные блоки, при агрессивной химической среде - из кислотоупорного бетона и пластобетона. Воздуховоды должны иметь покрытие, стойкое к транспортируемой и окружающей среде. При системе приточной вентиляции не допускается применять воздуховоды из асбестоцементных конструкций.

Для уменьшения расхода энергии на вентиляцию желательно, чтобы воздуховоды были круглого, большого сечения, как можно более короткими, имели мало углов и были закругленными. Расположение и устройство воздуховодов не должно уменьшать естественное освещение. Магистральные воздуховоды с воздухораспределительными насадками могут размещаться в центре или по периметру производственного помещения.

Воздуховоды проектируются круглого сечения, при технико-экономическом обосновании используются воздуховоды поперечного и других сечений. Для воздуховодов при передвижении воздуха с температурой более 90 °С или воздуха с механическими примесями или абразивной пылью толщину стали следует обосновать расчетом.

Для предотвращения (при пожаре) проникновения продуктов горения (дыма) в производственные помещения на воздуховодах общеобменной системы вентиляции организуются огнезадерживающие клапаны, воздушные затворы, обратные клапаны (для защиты от перетекания вредных веществ 1-го или 2-го класса опасности из одного помещения в другое при неработающей вентиляции).

При невозможности (по техническим причинам) установить клапаны или воздушные затворы предусматривают из каждого помещения отдельные системы. Не следует объединять воздуховоды из разных помещений в одну систему.

Для удаления взрыво- и пожароопасных смесей на каждом сборном воздуховоде (системы местных отсосов) устраиваются огнезадерживающие клапаны на расстоянии не более 1 м от ближайшего к вентилятору отверстия.

К каждому горизонтальному коллектору не следует присоединять более пяти поэтажных воздуховодов с последовательно расположенных этажей.

*Местная приточная вентиляция.* В определенных рабочих местах экономически целесообразно создать зону требуемых метеорологических условий.

Если зона чистого воздуха создается только на рабочем месте или группе мест, такую вентиляцию называют местной. При ее устройстве чистый воздух подается в зону дыхания рабочего, удаляется загрязненный воздух из мест, ближайших к зоне вредных выделений.

Для местной приточной вентиляции характерно устройство «воздушных душей», «оазисов» чистого воздуха, специальных камер, укрытий и т.д.

Для защиты от действия потоков лучистого тепла и высокой температуры используют воздушные души (температура и скорость движения подаваемого воздуха при воздушном душировании).

*Воздушное душирование* применяется при интенсивности облучения на рабочем месте более  $350 \text{ ккал/см}^2$  в час. Оно облегчает отдачу тепла организмом за счет усиления конвекции и более эффективного испарения пота с поверхности тела. Воздушный поток определенной температуры и скорости направлен непосредственно на рабочее место. Воздушные души используются для уменьшения действия лучистого тепла и снижения температуры воздуха на рабочем месте. При действии лучистого тепла наиболее рационально направление действия струи на всю поверхность тела. При фиксированном рабочем месте используются патрубки (насадки) цилиндрические или конические. При обслуживании большой рабочей площадки (нефиксированное рабочее место) используют патрубок Батурина (рис. 24.3) (поток выходит с завихрением и расширением) с поворотными лопатками, с помощью которых можно направить поток в нужном направлении. Сам патрубок может быть подвижным и закрепляться в нужном положении.

Для обеспечения требуемой температуры (в летнее время) используются специальные приспособления для охлаждения воздуха путем распыления воды.

Используются также передвижные душирующие установки, оборудованные осевым вентилятором и электродвигателем.

Если температура воздуха не превышает  $28 \text{ }^\circ\text{C}$ , используются пропеллерные установки (аэраторы); если температура воздуха больше  $28 \text{ }^\circ\text{C}$ , необходимо применить охлаждение воздуха путем испарения воды, которая подается по каплям к крыльчатке пропеллерного вентилятора и разбивается в мельчайшую водяную пыль. Душирующая струя подается горизонтально (или с небольшим наклоном). Капли воды (установка снабжена подводом воды), распыляясь, попадают на одежду, испаряются и дополнительно охлаждают тело рабочего.

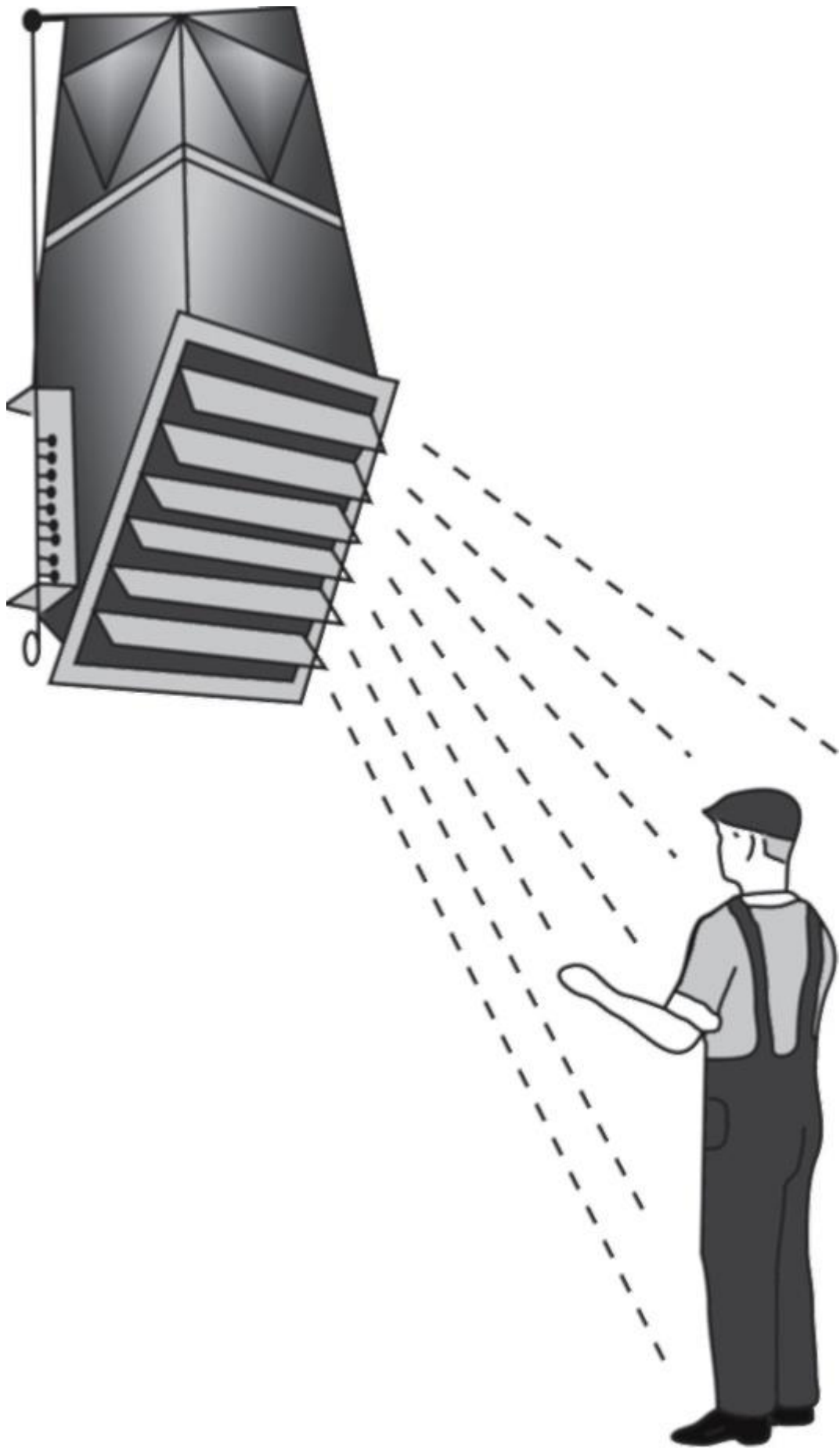


Рис. 24.3. Душирующий патрубок с направляющими насадками

Воздушные души применяются, например, в мартеновских, прокатных, литейных (выпуск металла, разливка, выбивка), термических (закалка, отжиг) и других цехах, на стекольных заводах (при обслуживании печей).

*Воздушные и воздушно-тепловые завесы* организуются у открытых проемов в наружных стенах, у ворот, не имеющих тамбуров и открывающихся более 5 раз или не менее чем на 40 мин в смену, в районах с расчетной температурой наружного воздуха  $-15^{\circ}\text{C}$  и ниже, у технологических проемов отапливаемых зданий и сооружений и др. Через специальные воздуховоды с щелью под определенным углом со скоростью 10-15 м/с подается воздух к воротам навстречу входящему холодному потоку и смешивается с ним. Завесы бывают двух типов: воздушные с подачей воздуха без подогрева и воздушно-тепловые с подогревом подаваемого воздуха в калориферах.

Теплоту подаваемого воздуха воздушными завесами не учитывают в воздушных и тепловых балансах здания. Температура воздуха, подаваемого воздушными тепловыми завесами, принимается не выше  $50^{\circ}\text{C}$  у наружных дверей и не выше  $70^{\circ}\text{C}$  у наружных ворот. Скорость выпуска воздуха из щелей или отверстий воздушных и воздушно-тепловых завес следует принимать не более 8 м/с у наружных дверей и 25 м/с у ворот и технологических проемов.

При *воздушном оазисе* происходит подача свежего воздуха в ограниченное пространство с небольшой скоростью и температурой более низкой, чем в помещении. Воздушный оазис организуется при образовании излучения с большой поверхности небольшой интенсивности (от 0,25 до 1 гкал/м<sup>2</sup> в минуту), например турбогенератор в машинных залах электростанций.

В производственном цехе участок с данным источником ограничивается легкими передвижными сооружениями в виде барьера, через который подается более холодный и чистый воздух мелкими струйками через решетку сооружения в сторону источника. На рабочем месте около источника (турбогенератора) создаются определенные микроклиматические условия, отличные от всего производственного помещения.

*Зональная вентиляция* используется в помещениях большого объема, при которой подача воздуха происходит в рабочее пространство данного помещения, она эффективна для помещений, где выделяются различные вредности, удаляемые отдельно.

В таких случаях воздух подается закрученными струями, через каждый воздухораспределитель (эжекционный и центробежный) подается большой объем воздуха со значительным перепадом температуры.

При плотной расстановке оборудования для помещений больших объемов подаются большие объемы воздуха, которые создают на рабочих местах скорости движения воздуха выше допустимых. Снижение воздухообмена приводит к повышению температуры.

*Местная вытяжная вентиляция.* Когда вредности выделяются в определенных местах, применяется местная вытяжная или локализирующая вентиляция, которая не позволит им распространиться по производственному помещению. Устройство местной вытяжной вентиляции делают в виде укрытий или местных отсосов.

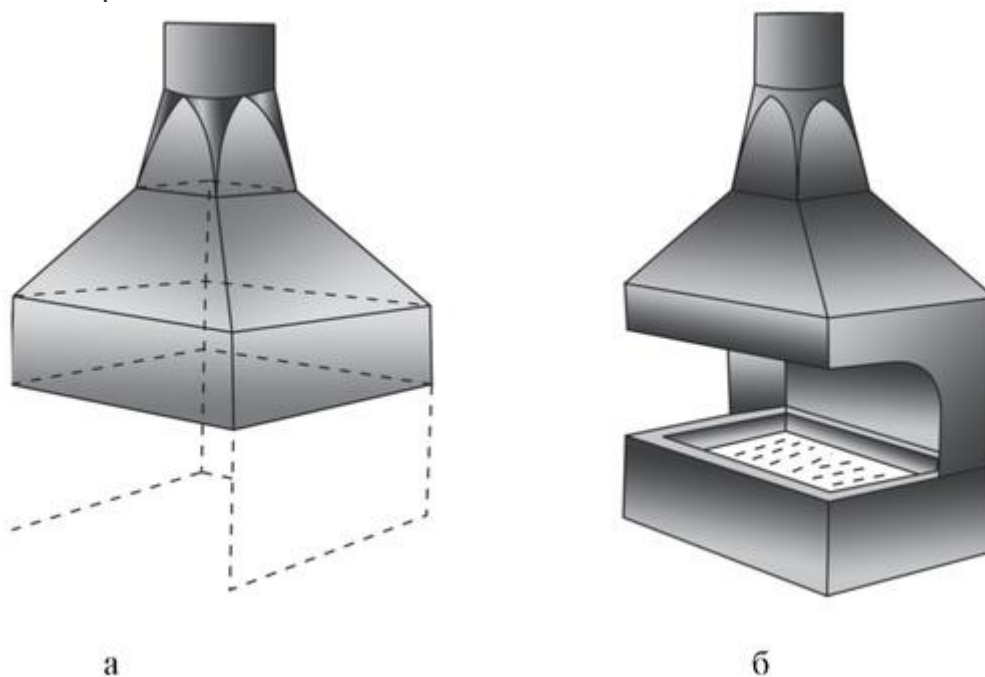
Она более экономична, чем общеобменная вентиляция, при ней используются меньшие объемы воздуха. Объем воздуха, извлекаемого изпод укрытий, должен обеспечить полное удаление газов, паров.

При использовании местной вентиляции надо стремиться более полно укрыть источник, для чего всасывающее отверстие необходимо как можно ближе приблизить к источнику, а его размеры должны быть больше обслуживаемой поверхности. Скорость в воздуховодах должна обеспечить его доведение до выходных отверстий вентиляционной системы, т.е. должно создаваться разрежение в укрытии, препятствующее возврату воздуха в рабочую зону. Зона дыхания рабочего должна находиться вне укрытия. Удаление воздуха может производиться из самого аппарата (аспирация), при производственном процессе в закрытой камере (наблюдение за процессом производится через смотровые окна) -

закрытые отсосы; частично закрытые отсосы (камеры пульверизационной окраски, различные вытяжные шкафы).

При устройстве некоторых укрытий (зонт над кузнечным горном и др.) (рис. 24.4) они должны заходить за размеры оборудования и плавно переходить в дымовытяжную трубу.

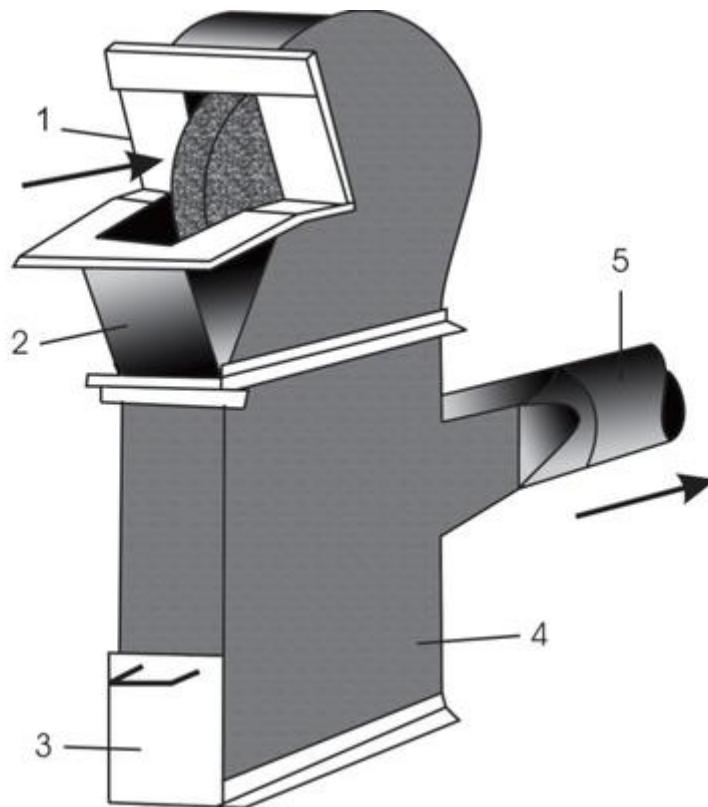
*Вытяжные шкафы* используют, например, при термической и гальванической обработке металлов, окраске, развеске и расфасовке сыпучих материалов, связанных с выделением вредных газов и токсичных паров. Скорость всасывания в рабочих отверстиях вытяжных шкафов создается от 0,3 до 1 м/с и зависит от вида выделений. Чем меньше ПДК, тем больше скорость всасывания. Так, при их ПДК меньше  $100 \text{ мг/м}^3$  или если они имеют температуру от 30 до  $100 \text{ }^\circ\text{C}$ , скорость всасывания - от 0,7 до 1 м/с. При температуре под укрытием выше  $100 \text{ }^\circ\text{C}$  необходимые скорости определяются путем специального расчета. Для более эффективной работы в вытяжных шкафах рабочая поверхность (окна) должна быть небольшой (сведена до минимума). Герметичность вытяжных шкафов достигается промазкой и покраской швов.



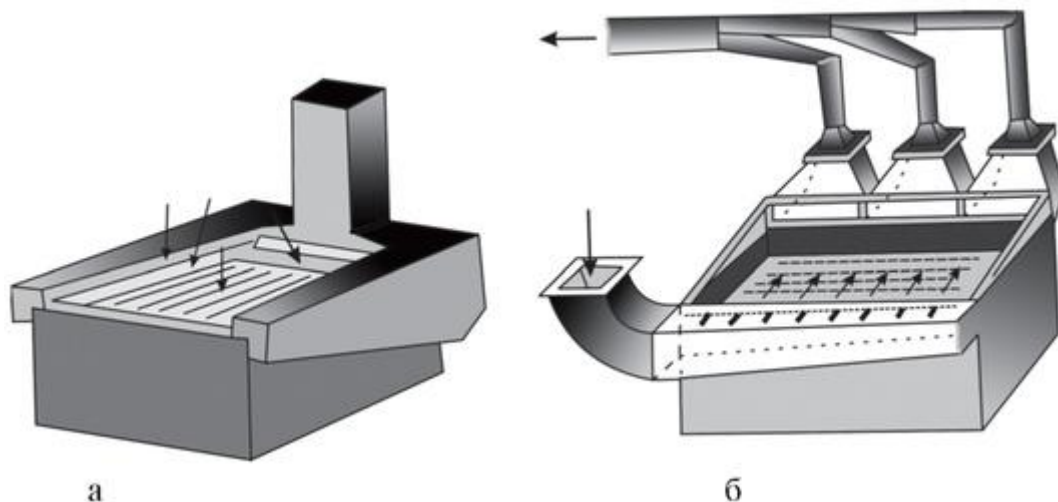
**Рис. 24.4.** Зонты: а - открытый; б – полузакрытый

*Защитно-обеспыливающие кожухи* (рис. 24.5) являются открытыми отсосами, которыми укрывают дробильные сита, шлифовальные, наждачные круги, обдирочные, полировальные, заточные станки. Образующиеся при их работе пыль и газовыделения удаляют через вытяжную вентиляцию.

*Бортовые отсосы* (рис. 24.6) устраивают при удалении газов, паров (кислот, щелочей), выделяющихся с открытых поверхностей травильных ванн для электролиза и другого подобного им оборудования, при меднении, серебрении, цианировании, хромировании и др. Воздух удаляется через вытяжные трубы с щелевидными отверстиями, расположенными по периметру отверстия на некотором расстоянии над зеркалом испарения ванны или резервуара, со скоростью отсоса в 10-15 м/с.



**Рис. 24.5.** Отсос от заточного круга: 1 - передвижной щиток; 2 - передвижной подручник; 3 - ящик для крупной пыли; 4 - кожух, 5 - трубка к вентилятору



**Рис. 24.6.** Бортовые отсосы: а - двухбортовой; б - бортовой отсос со сдувом

При ширине ванны до 0,5 м используют однобортовые отсосы, при ширине более 1 м целесообразно устраивать двусторонние отсосы. При больших размерах используют бортовой отсос более 1 м со сдувом. Через щелевое отверстие подается воздух и сдувает вредные вещества к противоположной стороне ванны.

Используется комбинация бортового отсоса с одной стороны и притока воздуха, направленного параллельно поверхности зеркала испарения (сдув) в сторону бортового отсоса, - с другой.

Бортовые отсосы используют, когда укрытия источников выделения газов и паров затрудняют наблюдение за процессом производства или препятствует обслуживанию оборудования (загрузка, выгрузка ванн с помощью подъемных механизмов). Открытые всасывающие воздухоприемники должны быть максимально расположены в непосредственной близости к источнику выделения.

*Вытяжные зонты* - устройства, которые могут использоваться, например, над кузнечными горнами, печами, горячими ваннами, применяются для локализации вредных веществ, поднимающихся вверх, при тепло- и влаговыведениях. Для повышения эффективности отсасывания зонт должен быть снабжен откидными фартуками. Зонты, установленные над дверцами печей, сушилок, называют козырьками. Вылет козырька должен быть не меньше высоты дверцы, над которой он установлен. Форма зонта соответствует форме обслуживаемой поверхности. Размеры зонта должны быть больше обслуживаемой поверхности (для полного засасывания вредных газов и паров).

*Всасывающие панели* используют при газовой сварке, пайке и т.д., когда применение вытяжных зонтов недопустимо при условии попадания вредных веществ в органы дыхания.

В производстве распространены следующие виды общеобменной вентиляции: локальная, зональная при подаче воздуха закрученными струями; прямоточная локальная общеобменная вентиляция используется наиболее часто при выделении газов, тепла или пара (участок печей, варочных котлов).

При *локальной* вентиляции одновременно действует приточная и вытяжная системы. Локальная вентиляция наиболее эффективна при борьбе с газовыми вредностями, ее можно применять на участках, где сосредоточено оборудование, служащее источником выделения этих вредностей, а также тепла или пара, например варочные отделения, участки печей. Место образования вредностей отделяется потолочной ширмой от основного производственного помещения, из-под которой удаляется воздух, от пола ширма находится на расстоянии не менее 2 м.

*Прямоточная вентиляция* используется в помещениях небольшого объема с выделением газообразных вредностей, а также в помещениях, где используются местные отсосы. Рабочие находятся в зоне движения чистого воздуха, который подается сверху вниз или горизонтально через всю площадь потока и удаляется из нижней зоны. Происходит отклонение вредных газов от зоны дыхания внизу и в сторону, а также уменьшается возможность попадания вредности из местных отсосов в помещение.

Известно, что, если воздух подавать в рабочую зону помещения при выделении смеси газов (которые легче воздуха) и интенсивного тепловыделения, возникает двухзонная циркуляция с температурным перекрытием, вверху образуется зона с повышенным содержанием вредных примесей.

При рассмотрении схем организации воздухообмена особая роль принадлежит подаче воздуха в помещение.

С избытками тепла и влаги, с выделением пыли и тепла - удаление воздуха организуется системами общеобменной вентиляции из верхней зоны помещения.

При выделении пыли и аэрозолей воздух удаляется из нижней зоны, загрязненный воздух нельзя направлять через зону дыхания рабочих.

При выделении тепла и газа в верхнюю зону поступают нагретые тяжелые и легкие газы, удаление отработавшего воздуха происходит из верхней зоны. При поступлении в воздух газов и пыли или если оборудование оснащено открытыми местными отсосами (зонты, бортовые отсосы), подача воздуха в нижнюю зону нецелесообразна. Подача воздуха в верхнюю зону допускается при незначительных тепловыделениях или при их отсутствии струями (горизонтальными или наклонными вниз; вертикальными, направленными сверху вниз).

В цехах с тепловыделениями организуется приколонная четырехсторонняя подача воздуха косыми струями с высоты 4 м при вытяжке, сосредоточенной из верхней зоны.

Схема вентиляции с равномерно распределенным притоком воздуха на рабочем месте и с равномерной вытяжкой из нижней и верхней зон применяется для помещений с большим количеством оборудования и трубопроводами.

Если оборудование равномерно распределено по помещению, подача воздуха организуется сосредоточенно в рабочую зону.



Если удаляемый воздух не содержит вредных веществ, возможен возврат в помещение части этого воздуха в смеси с наружным. В результате этого в холодный период года наружный воздух будет подогрет.

Механическая вентиляция может быть с полным или частичным возмещением извлекаемого воздуха из помещения (рециркуляция).

Рециркуляция используется в целях экономии тепла на подогревание (холодный период года) или охлаждение (теплый период года) приточного воздуха.

Удаляемый из помещения воздух подмешивается к поступающему воздуху, количество которого должно составить не менее 20% от общего количества воздуха, подаваемого в помещение.

Рециркуляция воздуха не допускается при наличии в воздухе веществ 1-го и 2-го класса опасности, болезнетворных бактерий, аллергенов, вирусов и грибов (содержание которых превышает санитарные нормы), резко выраженных неприятных запахов.

В то же время рециркуляция воздуха предусматривается при выделении вредных веществ 3-го и 4-го класса опасности, а также веществ 1-го и 2-го класса опасности, если они при расчете расхода приточного воздуха не являются определяющими.

*Аварийная вентиляция.* Эту вентиляцию используют тогда, когда в результате аварии оборудования внезапно выделяется большое количество опасных вредных газообразных или горючих веществ.

Включение аварийной вентиляции и открывание проемов для удаления воздуха следует проектировать дистанционным. Для аварийной вентиляции следует использовать основные и резервные системы общеобменной вентиляции и системы местных отсосов, обеспечивающие расход воздуха только с необходимой системы аварийной вентиляции, если использование основных и резервных систем невозможно или нецелесообразно.

Для удаления поступающих в помещение газов, паров системами аварийной вентиляции вытяжные устройства размещают в рабочей или верхней зоне, если удельный вес поступающих газов и паров больше или соответственно меньше удельного веса воздуха в рабочей зоне. Для возмещения расходов воздуха, удаляемого аварийной вентиляцией, специально приточные системы предусматривать не следует.

Аварийная ситуация на шахте или в цехах промышленных предприятий может возникнуть в результате самовозгорания угля, взрыва, внезапного выброса газа и пород, пожара и т.п.

**Кондиционирование воздуха.** Улучшение санитарно-гигиенических условий труда тесно связано с применением кондиционированного воздуха. Под кондиционированием воздуха следует понимать совокупность технических средств и способов по созданию определенных параметров воздушной среды (температуры и влажности). Кондиционирование воздуха может быть применено для обеспечения определенного газового состава воздуха и освобождения его от пыли.

Системы кондиционирования воздуха подразделяются:

- на технологические и комфортные (в зависимости от основного назначения);
- сезонные и круглогодичные (в зависимости от продолжительности работы в течение года);
- центральные (расположенные, как правило, в специально организованной камере, они обслуживают большое количество помещений или одно помещение большого объема);
- местные (устанавливают в специально выделяемых зонах, в офисных помещениях, лабораториях и др.);
- автономные (источники тепла и холода расположены в кондиционере) и неавтономные (если они поступают извне).

В камере кондиционера происходит в зависимости от требований обработка воздуха: охлаждение; осушка (холодильные машины и установки, средства для охлаждения и осушки - лед, артезианская вода, поглотители); нагревание; увлажнение (калориферы, увлажнительные камеры - должны обеспечивать возможность регулирования

относительной влажности воздуха; увлажненный воздух не должен содержать водяных капель); смешивание с наружным или внутренним воздухом и нагнетание его в помещение.

Установка кондиционирования воздуха также включает фильтры для очистки воздуха от механических примесей, систему автоматического регулирования параметров воздуха, воды и расхода воздуха.

Система кондиционирования воздуха может работать в следующих режимах: на рециркуляционном воздухе в теплую погоду при работающей холодильной установке; на смеси наружного воздуха и рециркуляционного в холодную погоду при выключенной холодильной установке.

Для охлаждения помещений в зимнее время используют наружный воздух, его температура может быть низкой. Для нагрева воздуха используют калориферы, обогреваемые горячей водой или паром, или электрические калориферы, а также используют рециркуляционный воздух и калориферы.

Наружный воздух через воздухозаборник поступает в кондиционер, где он фильтруется, увлажняется и доводится до нужной температуры. По магистральному воздухопроводу воздух поступает в помещение.

Нагретый воздух удаляется из помещения вытяжным вентилятором и через шахту выбрасывается в атмосферу. При частичной подаче воздуха назад в кондиционер обеспечивается рециркуляция воздушного потока.

С помощью клапанов и заслонок в кондиционируемом помещении регулируется воздушный поток и расход воздуха. По показаниям датчиков контролируется температура воздуха (и воды), которая поддерживается в заданных пределах системой автоматизированного рециркулирования.

При кондиционировании в помещении поддерживаются устойчивые метеорологические параметры воздуха (температуры и относительной влажности). Скорость движения воздуха при кондиционировании допускается принимать на рабочих местах в допустимых пределах.

Системы кондиционирования (при круглогодичной и круглосуточной его работе в помещениях), а также для помещений без естественного проветривания) проектируют с резервным кондиционером, обеспечивающим не менее 50% требуемого воздухообмена и заданную температуру в холодный период года, а также с устройствами, препятствующими накоплению болезнетворных микроорганизмов в камерах орошения кондиционеров.

## 24.2. ВОЗДУШНЫЙ БАЛАНС

Количество наружного воздуха, поступающего в помещение на одного работающего, должно составлять: при объеме помещения менее  $20 \text{ м}^3 > 30 \text{ м}^3/\text{ч}$ , при объеме помещения более  $20 \text{ м}^3 > 20 \text{ м}^3/\text{ч}$ , при объеме помещения более  $40 \text{ м}^3$  (при отсутствии вредных веществ) - допускается устраивать проветривание, в помещениях без естественной вентиляции -  $60 \text{ м}^3/\text{ч}$ .

Объем воздуха, удаляемый из производственного помещения (через открывающиеся фрамуги, окна, дефлекторы, местные отсосы и т.п.), возмещается приточным воздухом, поступающим естественным (в приточные фрамуги) и механическим путем (с помощью приточных воздухопроводов). Если какой-то из видов «организованной» приточной или вытяжной вентиляции не предусмотрен, то наружный воздух поступает и производственный удаляется «неорганизованным» путем через открытые двери, окна и т.п.

При «неорганизованном» поступлении воздуха в холодное время наблюдаются понижение температуры в цехе, туманообразование. При «неорганизованном» притоке и вытяжке объемы воздуха не обоснованы расчетом, места их подачи и удаления случайны.

Количество воздуха, необходимое для обеспечения требуемых параметров воздушной среды в рабочей зоне, определяют по избыткам явного тепла в помещениях с тепловыделениями и по избыткам явного тепла, влаги и скрытого тепла в помещениях с

тепло- и влаговыведениями, по токсичному веществу в помещениях с концентрациями вредных веществ, превышающих их ПДК.

Иногда допускается организация воздухообмена с преобладанием приточного или вытяжного воздуха в общем балансе.

Для предупреждения образования тумана и конденсата в холодное время года в помещениях с влаговыведениями создается положительный воздушный баланс, т.е. поддерживается избыточное давление по отношению к атмосферному.

Отрицательный воздушный баланс с незначительным преобладанием вытяжки над притоком создается в одном из смежных помещений - в том, где выделяются токсичные вещества, для предотвращения их поступления в соседние помещения.

Для определения фактической кратности воздухообмена, обусловленного работой механической вентиляции, определяется производительность всех приточных и всех вытяжных систем, обслуживающих данное помещение.

Кратность воздухообмена по притоку и вытяжке определяется по формулам:

$$K_{\text{пр}} = \Sigma L_{\text{пр}} / V;$$

$$K_{\text{выт}} = \Sigma L_{\text{выт}} / V,$$

где  $K_{\text{пр}}$  и  $K_{\text{выт}}$  - кратность воздухообмена по притоку и вытяжке соответственно;

$\Sigma L_{\text{пр}}$  и  $\Sigma L_{\text{выт}}$  - показатели суммарной производительности приточной и вытяжной вентиляции соответственно ( $\text{м}^3/\text{ч}$ );  $V$  - строительный объем помещения ( $\text{м}^3$ ).

Организация воздухообмена. Для организации воздухообмена в производственных помещениях рекомендуются рациональные схемы вентиляции с учетом имеющихся вредных веществ, источников их выделения, расстановки оборудования и других факторов.

При выборе схемы общеобменной вентиляции необходимо учитывать следующие моменты:

- характер и выраженность факторов производственной среды с выделением и без выделения пыли, со значительными и незначительными тепло- и влаговыведениями;
- способ подачи воздуха: сосредоточенный или равномерно распределенный;
- зону подачи воздуха (рабочая, т.е. постоянные места) по высоте помещения;
- направление подачи воздуха струями (вертикальными, направленными сверху вниз, горизонтальными или наклонными вниз);
- высоту установки воздуховодов.

При рассредоточенной подаче воздуха воздухораспределители организуются вдоль стен цеха или в проходах. Если оборудование размещено плотно, воздухораспределители располагаются на расстоянии 3-4 м.

При данной подаче воздуха требуется большой воздухообмен. Около источника выделения вредных веществ концентрации более высокие, чем в рабочей зоне, удаленной от источника.

### **24.3. ОЧИСТКА ВЫБРАСЫВАЕМОГО ВОЗДУХА**

Борьба за чистоту воздушного бассейна заставляет искать лучшие способы очистки вентиляционных выбросов.

Загазованный воздух перед выбросом в атмосферу, извлекаемый местными вентиляционными установками, подвергается специальной очистке или, в случае технической невозможности подобной очистки, выбрасывается в более высокие слои атмосферы. Выбрасываемый после очистки воздух не должен загрязнять зоны забора приточного воздуха.

С гигиенической точки зрения важна величина конечной концентрации пыли после очистки.

При рециркуляции воздуха, а также при задержке пыли размером 10 мк и ниже в приточных системах применяется тонкая очистка воздуха. В вытяжных системах при

осаждении частиц размером от 10 до 100 мк производится средняя очистка, при улавливании грубых частиц размером более 100 мк - грубая очистка.

Для очистки от технологических и вентиляционных выбросов пыли используют пылесадочные камеры (сухие или орошаемые), матерчатые (для грубой очистки), бумажные и масляные фильтры и электрофильтры (для тонкой очистки - до 10 мкм).

При методе механического (сухого) пылеулавливания взвешенные частицы отделяются воздействием внешней механической среды. К ним относятся пылеотстойные и пылесадочные камеры, работа которых основана на действии силы тяжести; циклоны, батарейные циклоны - на действии центробежной силы, инерционные пыле- и брызгоуловители - на действии силы инерции и т.д.

В пылесадочных камерах степень очистки не более 50%, в них осуществляется грубая (редко средняя) очистка воздуха от пыли.

Осаждение пыли в пылесадочных камерах происходит под действием силы тяжести в результате снижения скорости движения воздуха при переходе его из воздуховода в расширенную камеру. Эффективность оседания увеличивается при разделении камеры на перегородки, изменяющие направление движения воздуха.

При предварительной очистке газов с размерами частиц пыли более 30 мкм и в качестве брызгоуловителей используются обеспечивающие среднюю или грубую очистку воздуха от пыли инерционные пылеуловители (на содовых и мышьяковых заводах, для установки на газопроводах, транспортирующих газы обжиговых печей в сернокислотном производстве и др.).

Инерционный пылеотделитель (рис. 24.7) представляет собой усеченный конус уменьшающего диаметра по направлению движения запыленного воздуха. На его поверхности находятся кольцевые щели, через которые поступает освобожденный от пыли воздух, пылевые частицы осаждаются в результате ударов и упругих отражений их от поверхности конусных колец.

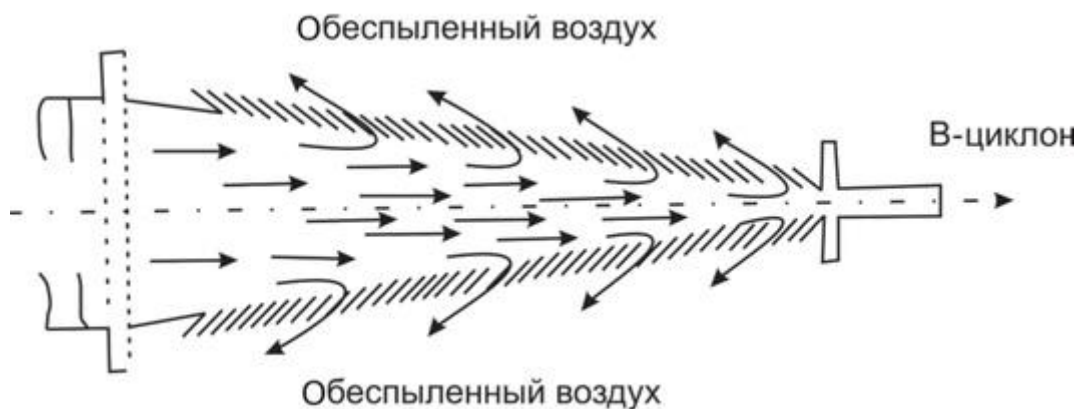
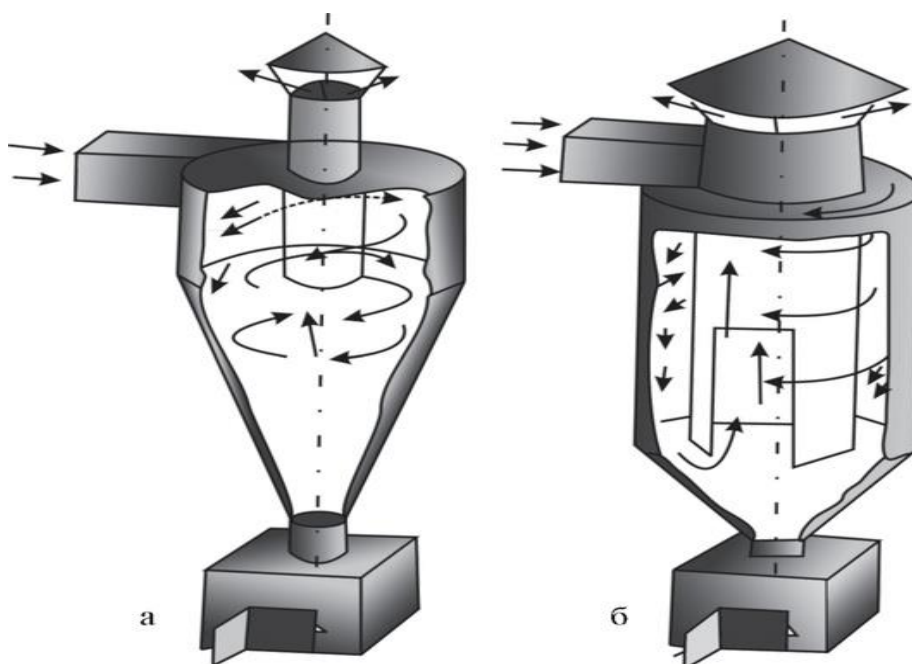


Рис. 24.7. Инерционный пылеотделитель

**Циклон** (рис. 24.8) - это аппарат, состоящий из двух цилиндров, вставленных один в другой. Запыленный воздух поступает по спирали в пространство между наружным и внутренним цилиндрами. Пылевые частицы в результате центробежной силы отжимаются к стенкам внешнего цилиндра, теряют скорость и падают вниз в конце аппарата, откуда выгружаются. Очищенный воздух выходит наружу через внутренний цилиндр. Пылеразгружающее устройство должно быть герметичным и обеспечивать регулярную выгрузку пыли из бункера. Используется непрерывная и периодическая выгрузка пыли из бункера с помощью лопастных, шиберных или конусных затворов, установленных после бункеров на выпускных отверстиях (не устанавливаются на пылевыпускных отверстиях циклонов). С помощью циклонов можно улавливать частицы пыли размером от 10 до 200 мкм (крупную и тяжелую пыль).



**Рис. 24.8.** Циклоны: а - простой циклон; б - циклон ЛИОТ

Мокрые пылеуловители применяются в тех случаях, когда пыль может быть использована в мокром виде или когда пыль не утилизируется, когда требуется охлаждение газа.

В качестве жидкости применяется вода. Для очистки воздуха, содержащего кроме пыли вредные и агрессивные газы (сероводород, сернистый газ), применяются водные растворы едкого натра, соды, в которых эти компоненты адсорбируются и нейтрализуются одновременно с улавливанием пыли.

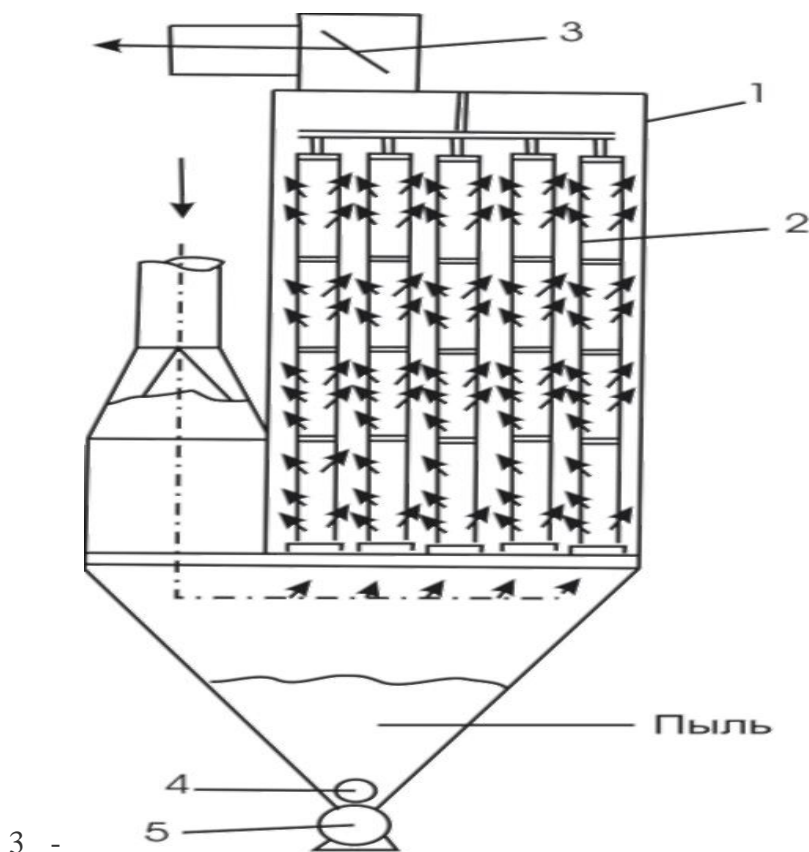
Из мокрых пылеуловителей следует отметить следующие: полые скрубберы (для предварительного обеспыливания, охлаждения и увлажнения отходящих газов карбидных печей, газов сажевых заводов), насадочные скрубберы - известково-обжигательных печей, механические скрубберы с вращающимися полыми цилиндрами - для очистки отходов газов производства суперфосфата и других фосфорных удобрений.

К пылеулавливающим аппаратам методом фильтрации относятся: кассетные висциновые фильтры, кассетные бумажные фильтры, масляные самоочищающиеся фильтры. Для очистки выбросов используются тканевые рукавные (могут обеспечить степень очистки до 99% и более), шпагатные; электростатические фильтры, фильтры с насыпным слоем зернистого материала.

Принцип фильтрации основан на задержании пыли в порах или на поверхности фильтрующего материала, они эффективны при улавливании сухой пыли.

Используются рамочные фильтры, представляющие собой раму, обтянутую сеткой с размером ячеек 1-2 мм. Эффективным фильтрующим элементом является не сетка, а образующийся на ней слой осевшей пыли, который обеспечивает хорошую очистку воздуха от мелких фракций пыли. Пылезадерживающая способность фильтра растет с увеличением толщины фильтровального слоя. Однако требуется частая очистка сетки в связи с увеличением сопротивления проходу воздуха. Для выброса воздуха в атмосферу степень очистки воздуха рамочными фильтрами достаточна, но недостаточна для рециркуляции.

В тканевых фильтрах (рис. 24.9) способ очистки основан на осаждении частиц пыли на поверхности ткани и в ее порах (образуется дополнительный фильтрующий слой). Лишний слой пыли, увеличивающий гидравлическое сопротивление аппарата, удаляется различными способами (продувкой, встряхиванием).



**Рис. 24.9.** Рукавной фильтр: 1 - корпус; 2 - рукава; дроссель; 4 - шнек; 5 - шлюзовой затвор

На пути движения воздуха размещаются специальные фильтрующие ткани в виде мешков (мешочные фильтры) или рукавов (рукавные фильтры).

В мешочном фильтре для увеличения фильтрующей поверхности в небольшом объеме фильтрующая ткань сложена гармоникой. Ткань с накопившейся пылью путем использования ручного или автоматического привода встряхивается, пыль осаждается в приемный бункер и удаляется по мере заполнения его.

В рукавном фильтре фильтрующими элементами служат цилиндрические рукава из различных тканей. Допустимая остаточная запыленность определяется расчетом по ПДК (в миллиграммах на  $1 \text{ м}^3$ ) пыли в вентиляционном выбросе или по допустимым потерям сырья.

Скорость фильтрации (м/с), т.е. нагрузка по воздуху на поверхность рукавов, зависит от запыленности очищаемого воздуха (при начальной запыленности более  $20 \text{ г/м}^3$  - скорость фильтрации снижают в несколько раз), материала рукавов (синтетические ткани допускают увеличение скорости фильтрации до  $0,04 \text{ м/с}$ , так как при более высоких скоростях возрастает перепад давлений и возникают динамические пробои накапливающегося пылевого слоя и проскок пыли), вида пыли.

Выбор ткани для рукавного фильтра зависит как от физико-химических свойств фильтруемой среды, так и от технологических условий процесса фильтрования. Фильтровальная ткань может изготавливаться из смеси шерстяных и растительных хлопковых волокон, полостью хлопчатобумажных (сравнительно дешевы, прочны, обеспечивают за счет ворсистости тонкость очистки; однако ворсистость в то же время затрудняет регенерацию) и чистошерстяных тканей, а также тканей из искусственных волокон, которыми практически полностью заменены ткани из натуральных волокон. Основное их преимущество - экономия за счет удлинения срока службы рукавов.

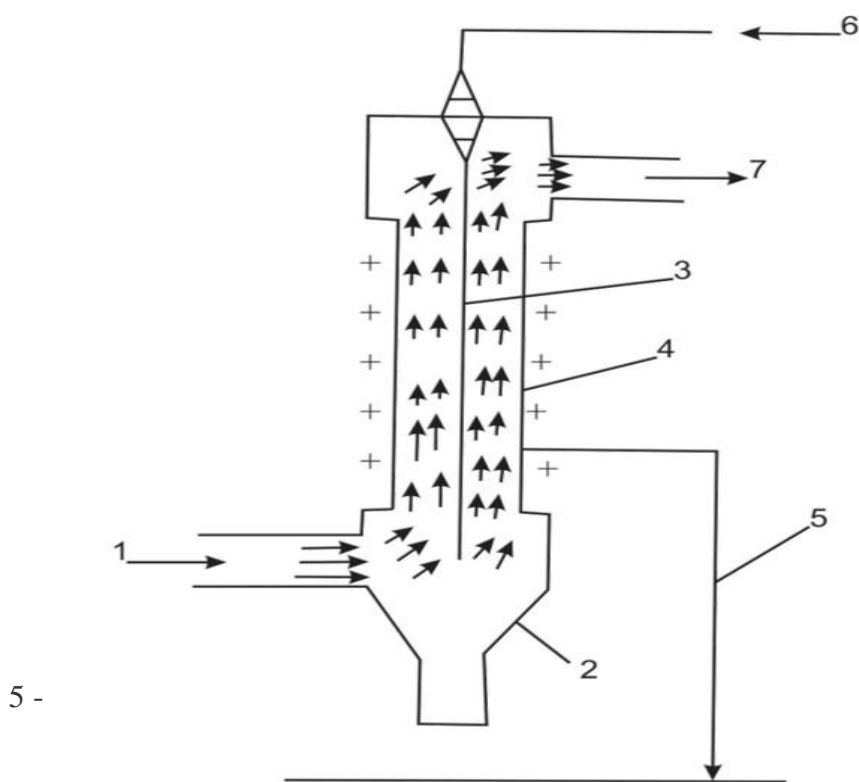
Хлопчатобумажные или шерстяные ткани не выдерживают высокой температуры ( $60$ - $65$  и  $80$ - $90 \text{ }^\circ\text{C}$  соответственно). Синтетические ткани «нитрон» позволяют фильтровать газы при температуре до  $130 \text{ }^\circ\text{C}$ .

В настоящее время применяются синтетические полиамидные ткани - из перлона, лавсана, нитрона и др.

К основным недостаткам синтетических тканей следует отнести электризацию их и связанную с этим опасность воспламенения пылевоздушных смесей. Для снижения этой опасности применяется специальная пропитка тканей. Установлено, что относительно крупнодисперсная, легко заряжающаяся, не агрегирующая пыль (крахмал) хорошо улавливается нитроном; тонкодисперсная, легко заряжающаяся, не агрегирующая пыль (мучная, сахарная) - лавсаном и шерстью.

Для очистки газов сушильных аппаратов в производствах красителей и их полупродуктов, а также минеральных удобрений, ядохимикатов можно применять рукавные фильтры из лавсана и нитрона.

Электрофильтры (рис. 24.10) применяются для тонкой очистки отходящих газов от различных загрязнителей воздуха (газов от огарка в сернокислотном производстве, обжиговых газов сушильных барабанов и аспирационного воздуха мельниц - в производстве минеральных удобрений, для улавливания сажи - на сажевых заводах, на цементных заводах для очистки воздуха, отсасываемого от угольных и цементных мельниц и др.) и используются для улавливания сухих и влажных частиц, а также капель жидкости.



**Рис. 24.10.** Схема электрической очистки от пыли: 1 - вход загрязненного воздуха; 2 - бункер для осаждения пыли; 3 - коронирующий электрод; 4 - осадительный электрод; 5 - заземление; 6 - ток высокого напряжения; 7 - выход очищенного воздуха

Сухие электрофильтры используются для отделения почти всех видов пыли. При их использовании происходит высокая степень очистки газов (можно достичь 100% улавливания).

Работа электрофильтров основана на сообщении частицам пыли электрических зарядов и осаждении их на электродах с противоположным зарядом.

Электрофильтры применяются только для очистки таких загрязненных газов, в которых можно безопасно создавать коронный разряд. Сухой электрофильтр может быть сконструирован для работы под давлением и при высокой температуре.

Для очистки от тонкодисперсной пыли наружного приточного воздуха, а также при устройстве индивидуальных отсосов от пылящих станков (при затруднении

централизованного пылеочистного сооружения) с высокой эффективностью и производительностью применяются масляные фильтры.

Металлические рамки, заполненные стальными или фарфоровыми кольцами, смачиваемые минеральным маслом (погружаемые в ванну с жидким маслом), в которых задерживается пыль при прохождении загрязненного воздуха.

#### **24.4. САНИТАРНЫЙ НАДЗОР**

*Предупредительный* санитарный надзор за системами вентиляции проводится при вводе в эксплуатацию новых, реконструируемых систем вентиляции и технологического оборудования и процессов, новых химических веществ; проектировании, строительства, реконструкции и технологии промышленных предприятий и т.д. и осуществляется в виде наблюдения за монтажом и наладкой вентиляции, участия в приемке и составления заключения по техническим проектам о правильности выбора системы (схемы) вентиляции и о соответствии систем вентиляции действующим законодательным документам.

*Текущий* контроль осуществляется за состоянием воздушной среды в рабочей зоне при измерении следующих параметров: температуры, относительной влажности и скорости движения воздуха, концентрации вредных веществ в воздухе рабочей зоны, интенсивности теплового облучения и работой вентиляционных систем (по ряду параметров вентиляции), скорости и температуры воздушных потоков, производительности, развиваемом давлении и числом оборотов вентилятора, разности давлений или разрежений, концентрации вредных веществ в приточном воздухе, шуме и вибрации элементов вибрационных систем и др.

Замеренные параметры воздушной среды сравниваются с действующими нормами.

Отбор проб для определения концентрации вредных веществ производится в зоне дыхания работающих.

При измерении параметров микроклимата точки измерения располагаются равномерно по цеху при равномерном распределении источников тепловыделений. При неравномерном распределении источников тепловыделений площадь разбивается на участки («холодные» и «горячие») с различной тепло напряженностью в рабочей зоне каждого участка (площадь не более 150 м<sup>2</sup>), производятся замеры.

Продолжительность одного дневного наблюдения при односменной работе и постоянном технологическом процессе составляет всю первую половину рабочего дня (теплое время года). При многосменной работе измерение, независимо от периода года, производится в течение суток. В помещениях с кондиционированием воздуха измерения проводят не менее одного дня с определением параметров 3 раза в день.

При оценке санитарно-гигиенической эффективности механической вентиляции производственного помещения проверяют соответствие технологического процесса регламенту, исправность технологического оборудования, вентиляционные системы и их элементы, отсутствие повреждений в сети воздуховодов, посторонних шумов. Выявленные недостатки устраняются.

Следующий этап - определение измерения параметров микроклимата и содержания вредных веществ в воздухе рабочих помещений.

При соответствии перечисленных выше параметров санитарным нормам механическая вентиляция данного производственного помещения считается эффективной.

Если параметры воздушной среды отклонены от нормируемых параметров, приступают к инструментальному определению параметров вентиляции, которые сопоставляются с проектными величинами вентиляции. Если они совпадают (при несовпадении параметров воздушной среды с нормативными величинами), данная система вентиляции оценивается как неудовлетворительная.

При несовпадении фактических значений параметров вентиляции с проектными представитель службы санитарного надзора составляет предписание о доведении параметров вентиляции до проектных значений с указанием сроков выполнения.



Фактическая кратность воздухообмена при работе механической вентиляции измеряется производительностью всех приточных и всех вытяжных систем, обслуживающих данное помещение.

Производительность местных отсосов, аспирационных укрытий и т.д. определяется по формуле:

$$L = V_{\text{ср}} \cdot F \cdot 3600 \text{ м}^3/\text{ч},$$

где  $V_{\text{ср}}$  - средняя скорость, м/с;  $F$  - площадь сечения проема, укрытия воздуховода, всасывающего отверстия местного отсоса, канала, патрубка и т.п.,  $\text{м}^2$ .

При использовании нескольких разнотипных местных отсосов от различных видов оборудования контролю подвергаются отсосы для удаления наиболее токсичных веществ или выделяющие наибольшее количество вредных веществ.

При наличии однотипных местных отсосов контролируется не менее 10% общего количества одинаковых местных отсосов. Если эти отсосы объединены в общую вентиляционную систему, контролируются крайние и средние отсосы одной системы.

Фоновые концентрации определяют у местного отсоса и в приточном воздухе. Средняя величина фоновой концентрации вычитается из концентрации примеси у местных отсосов. При превышении фоновой концентрации более чем на 30% над предельно допустимой концентрацией оценка эффективности местного отсоса недопустима.

В местных отсосах закрытого типа источник выделения вредных веществ может сообщаться с окружающей средой помещения через неплотности в щелях и местах соединения либо через периодически открывающиеся створки. Местные отсосы открытого типа находятся на некотором расстоянии от источника, для повышения их эффективности используют активизирующие приточные струи и воздушнотруйные укрытия источников вредных веществ, которые служат для направленного движения вредных примесей в сторону местных отсосов. Система приточных струй вокруг источника уменьшает действие неорганизованных воздушных потоков и защищает зону дыхания от вредных веществ.

Организовав необходимый воздухообмен в производственных помещениях, нельзя допускать выброса вредных веществ в атмосферу в количестве, больше нормируемого.

#### **Контрольные вопросы и задания**

1. Дайте определение производственной вентиляции.
2. К какой группе профилактических мероприятий относят производственную вентиляцию?
3. Как классифицируют производственную вентиляцию?
4. Что такое аэрация?
5. Перечислите основные элементы вентиляционных установок

## **Глава 25. Средства индивидуальной защиты**

**Средства индивидуальной защиты (СИЗ)** - один из элементов системы профилактических мероприятий, направленных на обеспечение безопасных условий труда в тех случаях, когда в силу определенных обстоятельств не представляется возможным при осуществлении технологического процесса и эксплуатации производственного оборудования обеспечить возможное воздействие на работающих вредных факторах до

допустимых уровней. Применение СИЗ - самый последний и самый ненадежный способ защиты от вредных факторов.

В соответствии с Трудовым кодексом Российской Федерации (№ 197-ФЗ 2001 г., ст. 221), на работах с вредными и/или опасными условиями труда, а также на работах, выполняемых в особых температурных условиях или связанных с загрязнением, работникам выдаются сертифицированные средства индивидуальной защиты, смывающие и обеззараживающие средства в соответствии с нормами, утвержденными в порядке, установленном Правительством Российской Федерации.

Приобретение, хранение, стирка, ремонт, дезинфекция и обеззараживание средств индивидуальной защиты работников осуществляется за счет средств работодателя.

Эффективное применение СИЗ предопределяется правильностью выбора конкретной марки СИЗ, поддержание СИЗ в исправном состоянии и степенью обученности персонала правилам их использования в соответствии с инструкциями по эксплуатации.

Важно отметить, что на каждом предприятии, где применяются СИЗ, должен быть назначен работник, в обязанности которого входит контроль за правильностью хранения, эксплуатацией и своевременным использованием средств защиты.

СИЗ должны отвечать следующим основным требованиям. Во-первых, они должны обладать требуемой для каждой конкретной обстановки эффективностью защиты, позволяющей добиться снижения воздействия вредных факторов до допустимых уровней, и, во-вторых, они должны вызывать минимальное отрицательное воздействие на функциональное состояние различных органов и систем и работоспособность человека.

В зависимости от назначения СИЗ подразделяются на следующие классы: специальная одежда, средства защиты органов дыхания и изолирующие костюмы, средства защиты головы, лица, глаз, органов слуха, специальная обувь, средства защиты рук и комбинированные.

**Спецодежда.** В условиях обычной повседневной работы при установившемся технологическом режиме, как правило, не связанном со значительными уровнями загрязнения воздушной среды и одежды труженика, защита кожных покровов и органов дыхания обеспечивается общими мероприятиями, включающими оптимальную планировку производственных помещений, рациональную систему вентиляции и др. В этих условиях основное назначение спецодежды - обеспечение защиты кожных покровов при сохранении нормального функционального состояния и работоспособности. Все виды спецодежды по защитным свойствам подразделяются на группы и подгруппы: спецодежда повседневного (верхняя спецодежда и белье) и кратковременного. По назначению выделяют спецодежду для защиты от теплового излучения и холода, искр и брызг расплавленного металла, от нефти и нефтепродуктов, электромагнитного излучения и др. (см. цв. рис. 25.1 на вклейке).

Специальная одежда классифицируется по защитным свойствам с указанием групп, подгрупп, условными эмблемами и буквенными обозначениями на левом рукаве или нагрудном кармане.

Защитные, гигиенические и эксплуатационные свойства спецодежды зависят от материалов, из которых она готовится, при этом применяются хлопчатобумажные, льняные, шерстяные, шелковые ткани и искусственные (полимерные) пленки. Часто для придания тканям определенных свойств они пропитываются различными составами (водоупорная, термостойкая, маслонепрозрачная, кислотостойкая пропитка и др.).

Для спецодежды в целях защиты в нагревающей среде разработаны гигиенические требования для условий при температуре воздуха до 40 °С и отсутствии теплового излучения, свыше 40 °С и для условий воздействия теплового излучения. Для защиты работающего при тепловом потоке более 2000 Вт/м<sup>2</sup> при изготовлении спецодежды применяют металлизированные материалы, обладающие высоким коэффициентом отражения или содержащие асбест.

Для работ в холодных условиях гигиенические требования, предъявляемые к теплоизоляции комплекта спецодежды, включающего спецодежду, защищающую туловище, руки и ноги, головной убор, рукавицы и обувь, разработаны в зависимости от четырех климатических регионов (поясов) России.

К общим показателям качества спецодежды относятся: разрывная нагрузка шва, масса изделия, воздухопроницаемость, допустимое время непрерывного использования, соответствие антропометрическим данным человека, срок службы, устойчивость к стиранию, химчистке, силуэт и внешний вид и т.д.

К специализированным защитным показателям спецодежды относятся:

- сопротивление проколу и порезу при механических воздействиях;
- теплопроводность и паропроницаемость спецодежды, защищающей от повышенных и пониженных температур;
- коэффициент защиты от электрических и магнитных полей, зарядов;
- огнеустойчивость для одежды, защищающей от повышенных температур;
- водопроницаемость для спецодежды, защищающей от воды;
- кислотоустойчивость - для защиты от кислот и т.д.

*Средства индивидуальной защиты органов дыхания (СИЗОД).* Средство защиты органов дыхания - это носимое человеком техническое устройство, обеспечивающее защиту от вредных паров, газов и аэрозолей.

В зависимости от принципа действия СИЗОД делятся на два класса: фильтрующие и изолирующие. Действие *фильтрующих* СИЗОД основано на очистке воздуха от вредных веществ с помощью фильтров, а у изолирующих СИЗОД для обеспечения рабочего пригодным для дыхания воздухом используется источник, не зависящий от окружающей атмосферы. Утвержден перечень веществ, при работе с которыми должен быть исключен контакт с органами дыхания и кожей путем применения изолирующих средств индивидуальной защиты (ГН 2.2.5.1313-03).

*Изолирующие* СИЗОД - изолируют органы дыхания человека от окружающей среды, а воздух или кислород для дыхания поступает из чистой зоны или из какого-либо источника. Эти средства применяют в случаях содержания кислорода в воздушной среде менее 17%, неизвестном составе вредных веществ и/или когда требуется более высокая степень защиты, чем способны ее обеспечить фильтрующие СИЗОД, а также при отсутствии подходящих фильтров.

Изолирующие СИЗОД делят на шланговые (неавтономные) и автономные дыхательные аппараты (ДА) (см. цв. рис. 25.2 на вклейке).

Шланговые (неавтономные) изолирующие ДА по конструктивным особенностям делятся на три группы:

- самовсасывающие ДА, состоящие из лицевой части в виде маски и шланга, соединяющего органы дыхания с чистой атмосферой. Воздухоподающего устройства нет;
- ДА с принудительной подачей чистого воздуха от воздуходувки или от специализированной централизованной пневмосистемы. Шланг - длиной до 20 м;
- ДА с подачей воздуха от компрессорной линии. Они комплектуются шлангами различной длины и фильтрами для очистки компрессорного воздуха. При необходимости оснащаются индивидуальными малогабаритными «вихревыми» кондиционерами (для подогрева или охлаждения поступающего воздуха).

Изолирующие автономные дыхательные аппараты бывают двух типов - с открытым контуром (выдыхаемый воздух уходит в атмосферу) и с закрытым контуром (выдыхаемый воздух пропускается через поглотитель углекислого газа, обогащается кислородом и вдыхается снова). При поглощении углекислого газа при химической реакции воздух нагревается, и вдыхание нагретого воздуха неблагоприятно влияет на самочувствие и работоспособность человека. Однако при равном весе срок службы дыхательных аппаратов с закрытым контуром значительно больше, чем у ДА с открытым контуром, поэтому их используют при невозможности частой дозаправки баллонов (горноспасатели и др.).

Источником пригодного для дыхания газа могут быть: баллоны со сжатым воздухом, газовой смесью или кислородом или патрон с химическим источником кислорода.

Лицевой частью ДА может быть маска, или капюшон, или загубник (у самоспасателей, предназначенных для эвакуации из опасной зоны при аварии).

В зависимости от назначения изолирующие СИЗОД условно делятся на две группы:

- рабочие СИЗОД - это ДА, в которых работающий выполняет свои профессиональные обязанности, а также при проведении аварийных, спасательных и ремонтных работ;

- аварийные СИЗОД - ДА, постоянно находящиеся в непосредственной близости от рабочего места в режиме ожидания.

*Фильтрующие СИЗОД* - обеспечивают рабочего пригодным для дыхания воздухом за счет очистки окружающего воздуха фильтрами. Применение фильтрующих СИЗОД допускается при выполнении следующих условий: концентрации кислорода не менее 17%; известном составе и концентрациях вредных веществ, загрязняющих воздух; наличии подходящих фильтров; и если концентрация загрязнений ниже мгновенно-опасной (способной привести к летальному исходу или необратимому ухудшению здоровья при кратковременном воздействии без использования СИЗОД, например - при его отказе) IDLH.

В зависимости от агрегатного состояния вредных веществ, от которых необходима защита, фильтрующие СИЗОД делятся на три класса: противоаэрозольные, противогазовые, противогазоаэрозольные (комбинированные). Каждый класс подразделяется на подклассы в зависимости от конструкции лицевой части и режима подачи воздуха.

Лицевыми частями могут быть полнолицевая маска, полумаска (плотно прилегающие к лицу) и шлем или капюшон (не плотно прилегающие к лицу). Воздух может прокачиваться через фильтр, или под действием разрежения под плотно прилегающей лицевой частью при вдохе, или с помощью вентилятора. Во втором случае разрежение под лицевой частью меньше или отсутствует, что снижает риск просачивания неотфильтрованного воздуха через зазоры и повышает защитные свойства.

Фильтрующие противоаэрозольные СИЗОД предназначены для защиты органов дыхания от вредных веществ, находящихся в воздухе в аэрозольном агрегатном состоянии (пыль, дым, туман). В основе фильтра - высокоэффективные фильтрующие материалы из ультратонких полимерных волокон, которые могут нести электрический заряд (см. цв. рис. 25.3 на вклейке).

По эффективности очистки воздуха съемные фильтры (предфильтры) и фильтрующие полумаски (FFP) делят на 3 класса (табл. 25.1).

Маркировка эффективности фильтров должна быть на всех противоаэрозольных СИЗОД.

**Таблица 25.1.** Степень очистки воздуха сменными фильтрами/предфильтрами и фильтровальным материалом фильтрующих полумасок

Класс	Обозначение (степень очистки воздуха)	
	Съемные фильтры	Фильтрующие полумаски
1-й (низкая эффективность)	P1 (80%)	FFP1 (80%)
2-й (средняя эффективность)	P2 (94%)	FFP2 (94%)
3-й (высокая эффективность)	P3 (99.95%)	FFP3 (99%)

При многократном применении СИЗОД типа фильтрующей полумаски необходимо учитывать, что фильтрующий материал является накопителем вредных веществ и может

быть источником вторичного поражения. Поэтому многократное использование СИЗОД типа фильтрующей полумаски допустимо только для защиты от химических веществ 4-го класса опасности.

Фильтрующие противогазовые СИЗОД имеют следующие марки противогазовых фильтров:

- А - СИЗОД, предназначенные для защиты от органических газов и паров с температурой кипения выше 65 °С, рекомендованных изготовителем;
- В - СИЗОД, предназначенные для защиты от неорганических газов и паров, за исключением монооксида углерода, рекомендованных изготовителем;
- Е - СИЗОД, предназначенные для защиты от диоксида серы и других кислых газов и паров, рекомендованных изготовителем;
- К - СИЗОД, предназначенные для защиты от аммиака и его органических производных, рекомендованных производителем;
- NO-P3 - СИЗОД, предназначенные для оксидов азота;
- Hg-P3 - СИЗОД, предназначенные для защиты от паров ртути;
- АХ - СИЗОД, предназначенные для защиты от органических соединений с температурой кипения ниже 65 °С;
- SX - СИЗОД, предназначенные для защиты от специальных химических соединений, рекомендованных изготовителем, не попадающие в область действия указанных выше марок.

В зависимости от количества сорбента противогазные фильтры делятся на 3 класса (1-й, 2-й и 3-й), и у фильтров большего класса больше срок службы в схожих условиях. Если фильтр предназначен для защиты от разных газов и аэрозолей, это указывается в его маркировке, например: А1Е2Р3 - для защиты от органических соединений - 1-го класса, от кислых газов - 2-го класса, от аэрозолей - 3-го класса.

Срок службы фильтра зависит от химического состава и концентрации вредных веществ, температуры и влажности воздуха, потребления воздуха рабочим. Поэтому сертификационные испытания не позволяют определить его для конкретных реальных условий использования. Для своевременной замены фильтров в США с 1996 г. работодатель обязан составить расписание (вычислив срок службы с помощью бесплатных компьютерных программ) или использовать фильтры с индикатором окончания срока службы (ESLI). Поскольку замена фильтров при появлении запаха под маской использует ненадежную субъективную реакцию органов чувств, такой способ замены не допускается.

В ЕС разработаны аналогичные требования, а в РФ подобные требования к работодателю отсутствуют.

Выбор СИЗОД должен обеспечить применение таких средств защиты, которые соответствуют ожидаемым условиям труда. Для этого в развитых странах разработаны требования к работодателю, закрепленные в национальном законодательстве, а в РФ их нет. Такие требования обычно включают выполнение следующих действий.

1. Определение химического состава и концентрации вредных веществ, наличие достаточной концентрации кислорода.

2. При недостатке кислорода, если загрязненность воздуха превышает мгновенно-опасную, или при отсутствии подходящих противогазных фильтров - требуется использование изолирующих СИЗОД. При работе в мгновенно-опасных условиях в шланговом СИЗОД у рабочего должен быть вспомогательный автономный ДА со сроком службы, позволяющим покинуть опасное место при нарушении подачи воздуха.

3. Если вредные вещества могут воздействовать на глаза, лицевой частью должны быть полнолицевая маска либо же шлем или капюшон (но СИЗОД должен снизить загрязненность воздуха до ПДК<sub>рз</sub> и меньше).

4. Для выбора подходящей конструкции СИЗОД (с учетом перечисленных выше требований) используют ожидаемые коэффициенты защиты (табл. 25.2). Они получены на основе многочисленных замеров эффективности СИЗОД при реальном применении и

учитывают существенно меньшую эффективность в производственных условиях по сравнению с лабораторной. Коэффициент защиты (отношение наружной концентрации к подмасочной) должен быть не ниже кратности превышения ПДК<sub>рз</sub> в наихудшем случае применения СИЗОД.

5. Выбранные достаточно эффективные СИЗОД должны соответствовать условиям труда. Например, при выполнении тяжелой физической работы нужно использовать СИЗОД с принудительной подачей воздуха - для меньшего утомления рабочего; при работе в нагревающем микроклимате желательно использовать шланговые СИЗОД с подачей сжатого воздуха через холодильник и др.

Следует особо подчеркнуть, что продолжительность физической работы при использовании СИЗОД зависит от степени их сопротивления дыханию. Сроки работы в указанных выше СИЗОД представлены в табл. 25.3.

**Таблица 25.2.** Ожидаемые коэффициенты защиты<sup>1</sup> респираторов разных конструкций в США

КЗ <sup>2</sup>	Конструкция респиратора
5 а	Фильтрующая полумаска FFP2 или FFP3 с подходящими <sup>4</sup> противоаэрозольными фильтрами
5 а	Эластомерная полумаска с подходящими <sup>4</sup> противоаэрозольными фильтрами (или предфильтрами) P2 или P3
10 а	Фильтрующая полумаска <sup>3</sup> FFP2 или FFP3 с подходящими <sup>4</sup> противоаэрозольными фильтрами
10 а	Эластомерная полумаска <sup>3</sup> с подходящими <sup>4</sup> противоаэрозольными фильтрами (или предфильтрами P2 или P3)
10 г	Эластомерная полумаска <sup>3</sup> с соответствующими противогазными фильтрами
15 а	Эластомерная полнолицевая маска <sup>3</sup> с подходящими <sup>4</sup> противоаэрозольными фильтрами или предфильтрами P2
25 а	Фильтрующий респиратор с принудительной подачей воздуха со шлемом или капюшоном и с подходящими <sup>4</sup> противоаэрозольными фильтрами P3
25 г	Фильтрующий респиратор с принудительной подачей воздуха со шлемом или капюшоном и соответствующими противогазными фильтрами
25 а+г	Шланговый респиратор с непрерывной подачей воздуха со шлемом или капюшоном
50 а	Полнолицевая эластомерная маска <sup>3</sup> с подходящими <sup>3</sup> противоаэрозольными фильтрами или предфильтрами P3
50 г	Полнолицевая эластомерная маска <sup>3</sup> с соответствующими противогазными фильтрами
1000 а+г	Шланговый респиратор, поддерживающий постоянное избыточное давление под полумаской <sup>3</sup>
2000 а+г	Шланговый респиратор, поддерживающий постоянное избыточное давление под полнолицевой маской <sup>3</sup>
10000 а+г	Дыхательный аппарат, поддерживающий постоянное избыточное давление под полнолицевой маской <sup>3</sup>
10000 а+г	Шланговый респиратор, поддерживающий постоянное избыточное давление под полнолицевой маской <sup>3</sup> с дополнительным дыхательным аппаратом постоянного избыточного давления

<sup>1</sup>Более подробно о выборе и организации применения СИЗОД можно узнать в рекомендуемых учебниках NIOSH: «Руководство NIOSH по выбору респираторов» и «Руководство NIOSH по применению респираторов в промышленности» (доступны в Интернете в переводе в викиучебнике).

<sup>2</sup>Индекс «а»- по аэрозолю, индекс «г»- по газу, «а+г»- по аэрозолю и газу.

<sup>3</sup>Если полнолицевая маска или полумаска не только подбираются индивидуально, но и проводится проверка плотности ее прилегания к лицу.

<sup>4</sup>Если воздух загрязнен масляным туманом или другим аэрозолем, улавливание которого может уменьшить эффективность фильтров с электростатическим зарядом волокон, то должны использоваться фильтры или префильтры, сохраняющие эффективность в таких условиях.

**Таблица 25.3.** Рекомендуемая продолжительность физической работы при использовании СИЗОД

Физическая тяжесть физической работы (по СанПиН 2.2.4.548-96)	Продолжительность работы в минутах за каждый час рабочей смены при сопротивлении дыханию	
	до 100 Па	свыше 100 Па
Легкая работа	45	30
Работа средней тяжести	30	15
Тяжелая работа	15	Не более 3-5 мин за каждые полчаса смены

**Примечание.** Наряду с указанной продолжительностью работы в условиях использования СИЗОД допустимо остающееся время занимать полностью или частично другой, более легкой работой в незагрязненной атмосфере без использования СИЗОД.

Для получения информации об условиях труда нужно использовать результаты специальной оценки условий труда. При применении СИЗОД на предприятиях должна быть организована служба эксплуатации СИЗОД с организацией помещений - респираторных, предназначенных для хранения, выдачи, обработки респираторов, противогазов и других средств защиты органов дыхания, их проверки и ремонта в соответствии со Строительными нормами и правилами (СНиП) 2.09.04.87.

Для выбора самоспасателей можно использовать рекомендации специалистов (Руководство NIOSH по применению респираторов в промышленности).

- Если ожидается или возможен недостаток кислорода, нужно использовать только изолирующие самоспасатели.

- Если недостаток кислорода не ожидается, и есть подходящие противогазные фильтры с приемлемой степенью очистки воздуха от вредных веществ, которые могут попасть в воздух (при возможной концентрации), можно использовать фильтрующие СИЗОД.

- Срок службы выбираемого СИЗОД должен позволять покинуть опасное место в условиях возможной аварии/пожара.

*Средства защиты органов слуха (противошумы).* Эти средства используются в случаях воздействия производственного шума, превышающего допустимые уровни.

Противошумы по конструктивному исполнению подразделяются на противошумные наушники, вкладыши (беруши), ушные пробки, шлемы и костюмы (см. цв. рис. 25.4 на вклейке).

Эффективность противошумов зависит от типа конкретной модели, индивидуальных особенностей рабочего (умения правильно вставлять/ надевать, формы головы у уха или размера ушного канала), частоты звуковых колебаний. Вкладыши более равномерно ослабляют звуки высокой и низкой частоты, а наушники лучше защищают от высокочастотных колебаний.

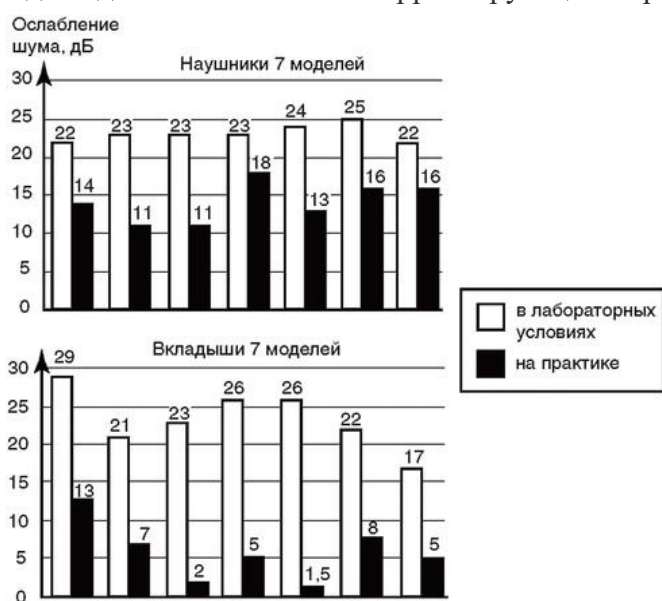
Вкладыши различных размеров изготавливаются из мягкого вспененного полиуретана, силиконовой резины и других материалов. Они изготавливаются двух видов: многоразового и одноразового использования. Многоразовые вкладыши подвергаются санитарной обработке. Этот тип противошумов в случае достаточной эффективности используются, как правило, в течение всей смены. Недостаток вкладышей при периодическом использовании в течение смены в том, что при их повторном использовании в канал уха может попасть грязь (при сжатии вкладыша грязными руками). Поэтому при необходимости периодической потребности в защите органов слуха целесообразно

применять наушники. Они облегают и закрывают ушную раковину, удерживаются на голове дугообразной пружиной.

Для устранения неудобства наушников из-за их размеров, что затрудняет ношение очков и головных уборов, применяются каски в комбинации с наушниками и возможным креплением защитного щитка. Разработаны радиофицированные наушники. Вкладыши совместимы с другими СИЗ и корректирующими очками.

Основные контролируемые показатели качества СИЗ органов слуха - эффективность (ослабление шума), масса и усилие прижатия (для наушников). Однако исследования показали, что при реальном применении эффективность СИЗ органов слуха ниже, чем при испытании в лаборатории (как и у СИЗ органов дыхания). На рис. 25.5 показано сравнение результатов испытаний наушников и вкладышей в лабораторных и производственных условиях (см.: *Franks J., Stephenson M., Merry C. Preventing Occupational Hearing Loss // A Practical Guide. DHHS (NIOSH) Publication Number 96-110. P. 40*).

На основании многолетнего опыта Управление по охране труда OSHA для оценки реальной эффективности СИЗ органа слуха в первом приближении предполагает, что она в 2 раза ниже лабораторной (CPL 02-02-035-29 CFR 1910.95(b)(1), *Guidelines for Noise Enforcement; Appendix A*). Поскольку такое грубое приближение не учитывает индивидуальные особенности рабочих; моделей СИЗ и то, что между лабораторной и реальной эффективностью нет прямой взаимосвязи (см. рис. 25.5), стандарт США по охране труда, регулирующий защиту органов слуха от шума, требует использовать биомониторинг для оценки общей эффективности СИЗ органов слуха и других мероприятий. Работодатель обязан регулярно проводить аудиометрию, и при обнаружении ухудшения слуха на ранних стадиях должен выполнить корректирующие мероприятия.



**Рис. 25.5.** Сравнение эффективности наушников и вкладышей в лабораторных условиях и на практике. Средняя эффективность наушников в лабораторных и производственных условиях отличалась на 9 дБ, у вкладышей - на 17,5 дБ

Противошумные шлемы применяют при высоких уровнях шума 120 дБ и более. Шлемы необходимы для снижения воздействия шума путем костной проводимости. Часто шлемы применяют в сочетании с вкладышами и телефонами.

При использовании противошумов работникам предоставляются дополнительные перерывы в соответствии с инструкциями.

Разработаны и изготавливаются новые виды СИЗ органа слуха - с селективным ослаблением шума и пропусканием звуков речи. Требования к их сертификации пока лишь разрабатываются.

В РФ отсутствуют требования к работодателю и учебные пособия по выбору и организации применения СИЗ органов слуха. Можно ориентироваться на научно-обоснованный американский подход и предоставлять рабочим возможность самим выбирать наиболее подходящие СИЗ из нескольких разных моделей.



*Средства защиты глаз и лица.* Эти средства предназначены для защиты глаз и лица от воздействия крупных твердых частиц и пыли, брызг жидкостей и расплавленного металла, различных видов излучений, агрессивных газов, слепящей яркости света. Конструктивно они выполняются в форме очков и щитков различных видов, снабженных бесцветными или специальными (светофильтр) безосколочными стеклами (линзами).

В зависимости от конструкции очков и вида линз различают:

- очки открытые (обозначают буквой «О»);
- закрытые - с прямой вентиляцией («ЗП»), в этом случае воздух в подочковое пространство поступает, не меняя направления;
- очки с непрямой вентиляцией («ЗН»), в которых воздух меняет направление;
- открытые очки («ОО») - их корпус может отводиться от лица при фиксированном креплении;
- двойные защитные очки («ОД», «ЗПД», «ЗНД»), они имеют два вида очковых линз: бесцветные и светофильтры;
- герметичные очки («Г») - полностью изолируют подочковое пространство.

Показатели средств защиты глаз, подлежащих сертификации включают внешний вид, размеры, поле зрения, массу, ударную прочность, скорость горения, проникновение пыли, оптические свойства, средний ресурс эксплуатации и угол раскрытия заушников.

В зависимости от конструктивных особенностей и назначения щитков они подразделяются на щитки:

- с наголовным креплением (бесцветный, прозрачный, светофильтрующий, сетчатый, непрозрачный);
- с креплением на каске (бесцветный, прозрачный, ударостойкий, химически стойкий, светофильтрующий, сетчатый, непрозрачный);
- с ручкой (непрозрачный, светофильтрующий);
- универсальные (с наголовным креплением и с ручкой) непрозрачные.

Большинство материалов для стеклянных и пластиковых линз задерживают ультрафиолетовое излучение с длиной волны менее 300 нм и инфракрасное излучение с длиной волны более 2000 нм.

В последние годы для сварочных работ используются автозатемняющиеся фильтры, способные мгновенно менять прозрачность жидкокристаллического материала в зависимости от вспышки и угасания дуги. В этом случае время переключения (изменение прозрачности) и коэффициент ослабления излучения - важнейшие потребительские свойства во всех типах щитков.

*Средства защиты головы.* При строительно-монтажных и ремонтных работах, при работе в замкнутых и стесненных условиях (емкости, колодцы) и многих других технологиях существует опасность травмирования головы. Возможно воздействие агрессивных сред, атмосферных осадков, касания электропроводящих предметов, находящихся под напряжением и т.д.

Для защиты головы от этих факторов разработаны СИЗ, к которым относятся каски, шлемы и подшлемники, шапки, шляпы, береты, колпаки, косынки, накомарники.

Каска - основное средство защиты головы (см. цв. рис. 25.6 на вклейке).

Она состоит из двух частей - корпуса и внутренней оснастки, в которую входят амортизатор и несущая лента. Корпус каски делается из ударопрочного полиэтилена, текстолита, поликарбоната, металла. В России каски выпускают двух размеров: 54-58 и 58-62 см и разных цветов (желтые, оранжевые, синие, белые).

Каски специального назначения могут быть снабжены противошумными наушниками и устройствами для закрепления щитка.

Подшлемник под каску предназначен для защиты от пониженных температур (с двумя-тремя слоями утеплителя). Могут применяться подшлемники вязаные (трикотажные) и на меховой основе.

*Средства защиты рук* используются при опасности травмы рук, обусловленной механическим повреждением, воздействием факторов химической и физической природы. К средствам индивидуальной защиты рук относятся рукавицы, перчатки, наладонники, напальчники, напульсники, нарукавники, налокотники. К этой же группе относятся дерматологические защитные средства (мази, пасты, кремы). СИЗ рук изготавливаются и обозначаются (имеют маркировку) с учетом конкретных опасных и вредных производственных факторов. Выделены следующие группы СИЗ рук:

- от механических воздействий;
- пониженных и повышенных температур;
- радиоактивных загрязнителей и рентгеновского излучения;
- электрического тока;
- нетоксичной пыли;
- токсичных веществ;
- растворов кислот и щелочей;
- нетоксичных жидкостей и воды;
- органических растворителей, нефти и нефтепродуктов;
- вредных биологических факторов.

Для их изготовления используются хлопчатобумажная и брезентовые ткани, сукно, кожа, резина, синтетические материалы. Наконец, могут использоваться «жидкие перчатки». В этом случае на кисти рук наносится защитное вещество с помощью распылителя, которое через 1-2 мин образует пленку, защищающую от воздействия химических веществ, жиров и жидкостей. Пленка легко удаляется при потирании кистей друг о друга.

Дерматологические защитные средства в зависимости от назначения подразделяются на защитные, очистители кожи и восстановительные средства. Они соответственно маркируются, в зависимости от назначения делятся на группы, защищающие:

- от пыли («П»);
- воды, растворов солей, кислот и щелочей низкой концентрации («ВКн»);
- смазочно-охлаждающих жидкостей («Сж»);
- органических растворителей, лаков, красок на их основе («О»);
- повышенных или пониженных температур («Т»);
- нефтепродуктов («Н»);
- масел и смазок («Нм»);
- смол, отвердителей, клеев («Ск»).

Средства от пыли, в свою очередь, делятся на защищающие от нетоксичной и токсичной пыли.

Очистители кожи делятся на защищающие от общих производственных загрязнителей («М»), от масел, смазок («Мм»), нефтепродуктов («Мн»), смол и клеев («Мс»).

В соответствии с постановлением Минтруда России № 45 (2003) «Об утверждении норм бесплатной выдачи работникам смывающих и обезвреживающих средств, порядка и условий их выдачи» в дополнение к мылу за счет работодателя могут выдаваться защитные кремы, очищающие пасты и регенерирующие (восстанавливающие) кремы.

*Средства защиты ног* подразделяются на сапоги, полуботинки, туфли, боты, бахилы, галоши, чулки. СИЗ ног изготавливаются и соответственно маркируются с учетом конкретных условий труда. Они могут выполнять несколько функций, например защищать ноги от низких температур, воды, механических воздействий и т.д.

*Средства защиты от падения с высоты* используются при работах с риском падения с высоты: монтажные, спасательные, необходимость спуститься в колодцы и т.д. К средствам защиты от падения с высоты относятся удерживающие (страховые) привязи и удерживающие (предохранительные) пояса (см. цв. рис. 25.7 на вклейке).

Кроме того, к этой группе средств защиты относятся монтерские когти, когти-лазы и универсальные лазы.

### **Контрольные вопросы и задание**

1. К какой группе профилактических мероприятий относятся средства индивидуальной защиты?
2. Дайте классификацию СИЗ.
3. Кто несет ответственность за правильное и своевременное использование СИЗ на производстве?

## **Глава 26. Санитарно-эпидемиологический надзор в области гигиены труда**

*Основные законодательные и нормативные документы.* Правовая основа деятельности санитарно-эпидемиологического надзора в области гигиены труда базируется на Конституции Российской Федерации и ряда основополагающих законов и ратифицированных конвенций МОТ.

В таблице 26.1 представлены статьи Конституции с нормами социальных гарантий, важных для гигиены труда.

**Таблица 26.1.** Статьи Конституции с нормами социальных гарантий, важными для гигиены труда

Статья	Текст статьи
--------	--------------

7	В Российской Федерации охраняется труд и здоровье людей, устанавливается гарантированный минимальный размер оплаты труда, обеспечивается государственная поддержка семьи, материнства, отцовства и детства, инвалидов и пожилых граждан, развивается система социальных служб, устанавливаются государственные пенсии, пособия и иные гарантии социальной защиты.
37	Труд свободен. Каждый имеет право свободно распоряжаться своими способностями к труду, выбрав право на труд в условиях, отвечающих требованиям безопасности и гигиены... Каждый имеет право на отдых
39	Каждому гарантируется социальное обеспечение по возрасту, в случае болезни, инвалидности, потере кормильца, для воспитания детей и в иных случаях, установленных законом... Каждый имеет право на охрану здоровья и медицинскую помощь... Каждый имеет право на благоприятную окружающую среду...

К наиболее часто применяемым законам в области гигиены труда относятся:

- Федеральный закон № 52-ФЗ (1999) «О санитарно-эпидемиологическом благополучии»;
- Основы законодательства Российской Федерации об охране здоровья граждан № 5487-14 (1993);
- Трудовой кодекс Российской Федерации № 197-ФЗ (2001);
- Федеральный закон № 116-ФЗ (1997) «О промышленной безопасности опасных производственных объектов»;
- Федеральный закон № 125-ФЗ (1998) «Об обязательном социальном страховании от несчастных случаев на производстве и профессиональных заболеваний»;
- Федеральный закон № 180-ФЗ (1995) «О внесении изменений и дополнений в законодательные акты РФ о возмещении работодателями вреда, причиненного работникам, увечий, профессиональных заболеваний либо иных повреждений здоровья, связанного с исполнением ими трудовых обязанностей»;
- Федеральный закон № 184-ФЗ (2002) «О техническом регламентировании»;
- Кодекс Российской Федерации об административных правонарушениях № 196-ФЗ (2001).

Важнейшими для специалистов по гигиене труда являются постановления Правительства Российской Федерации, а также нормативные документы различных министерств и ведомств:

- постановление Правительства РФ № 937 (1994) «О государственных нормативных требованиях по охране труда в Российской Федерации»;
- постановление Правительства РФ № 263 (1999) «Об организации и осуществлении производственного контроля за соблюдением требований промышленной безопасности на опасном производственном объекте»;
- постановление Правительства РФ № 279 (1999) «Об утверждении Положения о расследовании и учете несчастных случаев на производстве»;
- Федеральный закон от 28.12.2013 № 426-ФЗ «О специальной оценке условий труда».

Для оперативного контроля условий труда и при экспертизе документов используются нормативные акты Федеральной службы по надзору в сфере защиты прав потребителей и благополучия человека», бывших Госстандарта, Госстроя и других федеральных органов надзора и исполнительной власти.

Нормативно-методические документы Федеральной службы по надзору защиты прав потребителей и благополучия населения включает санитарные правила (СП), санитарные нормы (СН), гигиенические нормативы (ГН), санитарные правила и нормы (СанПиН), руководства (Р), методические указания (МУ) и методические рекомендации по методам контроля (МУК).

При надзоре за условиями труда и экспертизе документов специалисты в области гигиены труда часто используют документы Госстроя, в первую очередь стандарты системы безопасности труда (ССБТ). Эта система имеет порядковый номер 12 и включает шесть классифицированных группировок.

12.0 - Организационно-методические стандарты (всего 5 стандартов), из которых наиболее важными являются «Классификация опасных и вредных производственных факторов» (ГОСТ ССБТ 12.0.003) и «Организация и обучение работающих безопасности труда» (ГОСТ ССБТ 12.0.004).

12.1 - Государственные стандарты общих требований и норм по видам опасных и вредных производственных факторов, из которых наиболее часто используются «Воздух рабочей зоны. Общие требования безопасности» (ГОСТ ССБТ 12.1.005), «Электромагнитные поля радиочастот. Общие требования» (ГОСТ ССБТ 12.1.006) и др.

При экспертизе документации на оборудование, технологии, средства защиты могут применяться стандарты квалификационных группировок 2-5.

12.2 - стандарты общих требований безопасности к производственному оборудованию;

12.3 - стандарты общих требований безопасности к производственным процессам;

12.4 - стандарты общих требований безопасности к средствам защиты работающих;

12.5 - стандарты требований безопасности к зданиям и сооружениям. Важное место при экспертизе проектов строительства занимают строительные нормы и правила (СНиП) - документы Госстроя. Они включают 6 частей:

- 1) организация, управление и экономика;
- 2) нормы проектирования;
- 3) организация, производство и приемка работ;
- 4) сметные нормы;
- 5) нормы затрат материальных и трудовых ресурсов;
- 6) эксплуатация и ремонт зданий.

В практике работы санитарно-эпидемиологической службы используются Правила безопасности (ПБ), Правила устройства и безопасности эксплуатации (ПУБЭ), инструкции по безопасности (ИБ), правила по охране труда межотраслевые (ПОТМ), методические указания и рекомендации, утвержденные Минтруда РФ и другими органами государственного надзора.

В Трудовом кодексе РФ записано, что «если международным договором Российской Федерации установлены другие правила, чем предусмотренные законами или иными нормативными правовыми актами, содержащими нормы трудового права, применяются правила международного договора». В области охраны труда международными законами являются конвенции Международной организации труда (МОТ), а ратифицированные Россией они имеют приоритет перед федеральными законами.

В настоящее время при санитарно-эпидемиологическом надзоре в области гигиены труда используются более 300 нормативных документов.

*Содержание и функции санитарно-эпидемиологического надзора.* Содержание санитарно-эпидемиологического надзора в области гигиены труда определяется постановлением Правительства Российской Федерации № 569 (2005) «О положении об осуществлении государственного санитарно-эпидемиологического надзора». Функции санитарно-эпидемиологического надзора в России выполняет Федеральная служба по надзору в сфере защиты прав потребителей и благополучия человека (Роспотребнадзор), сформированная в соответствии с Указом Президента Российской Федерации от 9 марта 2004 г. № 314 «О системе и структуре федеральных органов исполнительной власти». Руководитель Федеральной службы по надзору в сфере защиты прав потребителей назначается Правительством РФ, он является главным государственным санитарным врачом РФ.

По распоряжению Правительства РФ созданы территориальные управления (ТУ) Роспотребнадзора и федеральные государственные учреждения здравоохранения (ФГУЗ) - «Центры гигиены и эпидемиологии».

Основные функции Федеральной службы по надзору в сфере защиты прав потребителей и благополучия человека:

- организация и осуществление государственного санитарно-эпидемиологического надзора, в том числе на железнодорожном транспорте, а также надзора на потребительском рынке и защиты прав потребителей;
- предупреждение, обнаружение, а также пресечение нарушений законодательства РФ в установленных сферах деятельности до внесения соответствующих изменений в Кодекс Российской Федерации об административных нарушениях;
- осуществление лицензирования видов деятельности в соответствии с компетенцией службы;
- осуществление санитарно-контрактного контроля в пунктах пропуска через государственную границу Российской Федерации;
- осуществление государственной регистрации представляющих потенциальную опасность для человека продукции, объектов;
- осуществление санитарно-эпидемиологических расследований, направленных на установление причин и выявление условий возникновения и распространения инфекционных заболеваний и массовых неинфекционных заболеваний (отравлений);
- организация и осуществление мер, направленных на выявление вредных и опасных факторов среды обитания на здоровье человека.

Федеральная служба с целью реализации полномочий в установленной сфере деятельности имеет право:

- организовывать проведение необходимых исследований, испытаний, экспертиз, анализов и оценок, в том числе научных исследований по вопросам осуществления надзора в установленной сфере деятельности;
- давать юридическим и физическим лицам разъяснения по вопросам, отнесенным к компетенции службы;
- запрашивать и получать сведения, необходимые для принятия решений по отнесенным к компетенции службы вопросам;
- привлекать в установленном порядке для проработки вопросов установленной сферы деятельности научные и иные организации, ученых и специалистов;
- пресекать факты нарушения законодательства Российской Федерации в установленной сфере деятельности, а также применять предусмотренные законодательством Российской Федерации меры ограничительного, предупредительного и профилактического характера, направленные на недопущение и/или ликвидацию последствий нарушений юридическими и физическими лицами обязательных требований в установленной сфере деятельности;
- осуществлять контроль деятельности территориальных органов Службы и подведомственных организаций.

Деятельность федерального органа исполнительной власти - Роспотребнадзора РФ направлена на осуществление государственного надзора и контроля за исполнением обязательных требований законодательства РФ в области обеспечения санитарно-эпидемиологической безопасности, т.е. состояния среды обитания человека, продукции, процессов производства, эксплуатации, хранения, перевозки, реализации и утилизации, при которых отсутствует недопустимый риск, связанный с причинением вреда жизни или здоровью граждан и среде обитания человека.

Территориальные управления Роспотребнадзора в регионах и на территориях в области гигиены труда осуществляют санэпиднадзор:

- при разработке схем градостроительного планирования развития территорий, генеральных планов городских и сельских поселений, проектов планировки общественных

центров, жилых районов, магистралей городов, при размещении объектов гражданского, промышленного и сельскохозяйственного назначения и установления их санитарно-защитных зон, при выборе земельных участков под строительство, а также при проектировании, строительстве и консервации и ликвидации промышленных, транспортных объектов, зданий и сооружений культурно-бытового назначения, жилых домов, объектов инженерной инфраструктуры и благоустройства и иных объектов;

- за производством, транспортировкой, хранением, применением (использованием) и утилизацией продукции производственно-технического назначения в случаях, когда требуется непосредственное участие человека, и товаров для личных и бытовых нужд граждан;

- за производством, применением (использованием) и реализацией населению новых видов продукции (впервые разрабатываемых или внедряемых), новыми технологическими процессами производства продукции;

- за реализацией продукции, ввозимой в РФ, а также ее применением в промышленности, сельском хозяйстве;

- за производством, транспортировкой, хранением, применением (использованием), реализацией и утилизацией продуктов производственно-технического назначения, потенциально опасных химических, биологических веществ и отдельных видов продукции после их государственной регистрации;

- за эксплуатацией производственных, общественных помещений, зданий, сооружений, оборудования и транспорта;

- за деятельностью или работой отдельных цехов, участков, сооружений, оборудования, транспорта, выполнением отдельных видов работ и оказания услуг;

- за условиями труда, рабочими местами и трудовыми процессами, технологическим оборудованием, организацией рабочих мест, коллективными и индивидуальными средствами защиты работников, режимом труда и отдыха и бытовым обслуживанием работников в целях предупреждения профессиональных заболеваний, инфекционных заболеваний и отравлений, связанных с условиями труда;

- за условиями работы с биологическими веществами, биологическими и микробиологическими организмами и их токсинами, в том числе за условиями работы в генной инженерии и с возбудителями инфекционных заболеваний;

- за условиями работы с машинами, механизмами, устройствами, аппаратами, которые являются источниками физических факторов воздействия на человека (шума, вибрации, ультразвуковых волн, инфракрасных, ионизирующих, неионизирующих и иных излучений, температурного воздействия), использованием машин, механизмов, установок, устройств и аппаратов, а также за производством, применением (использованием), транспортировкой, хранением и захоронением радиоактивных веществ, материалов и отходов, являющихся источниками физических факторов воздействия на человека.

Государственный санитарно-эпидемиологический надзор осуществляется при проверке деятельности юридических лиц, индивидуальных предпринимателей и граждан по выполнению требований законодательства РФ в области обеспечения санитарно-эпидемиологической безопасности среды обитания для здоровья населения и при проведении санитарно-эпидемиологических экспертиз, расследований, обследований, испытаний и токсикологических, гигиенических и иных видов оценок, на основании которых оформляются соответствующие санитарно-эпидемиологические заключения.

При осуществлении санитарно-эпидемиологического надзора важную роль играет планирование деятельности службы. Последнее обусловлено рядом законодательных актов, устанавливающих кратность проведения плановых мероприятий по контролю (надзору) не более 1 раза в 2 года, а для предпринимателей малого бизнеса - их отсутствие в первые 3 года работы.

Плановые мероприятия по контролю составляются на текущий календарный год и утверждаются руководителем территориального управления. Срок проведения одного мероприятия по контролю не более 1 мес (в особых случаях до 2 мес).

Внеплановые мероприятия по контролю (надзору) проводятся в случаях аварий, изменений технологических процессов, при возникновении угрозы здоровью и жизни граждан, загрязнения окружающей среды, при обращении граждан, юридических лиц и индивидуальных предпринимателей с жалобами, связанными с нарушением санитарных правил и норм.

На территориальные управления Роспотребнадзора возложена обязанность проведения Государственной регистрации продукции и веществ на этапе ее подготовки к производству, а импортной - до ее ввоза на территорию РФ.

Объекты санитарно-эпидемиологического надзора:

- производственные помещения и технологические процессы;
- средства индивидуальной защиты;
- санитарно-бытовые помещения;
- водоснабжение и канализация;
- отопление и вентиляция;
- производственное освещение;
- поставляемое сырье;
- продукция;
- условия хранения продукции и сырья;
- транспорт;
- порядок реализации неиспользованной продукции, отходов производства и их утилизация;
- воздух и почва промышленных площадок, санитарно-защитных зон (СЗЗ);
- режим труда и отдыха;
- организация питания;
- организация медицинских осмотров;
- аттестация должностных лиц и работников. Указанный контроль включает:
- проведение лабораторных исследований и испытаний (измерений) продукции и сырья, их хранения и транспортировки, реализации и утилизации, процессов производства, вредных факторов в помещениях, на территории предприятия, на границе СЗЗ и в зоне влияния предприятия в населенных пунктах;
- согласование списков работников, подлежащих медицинскому осмотру, перечня специалистов, участвующих в осмотрах, и перечень лабораторных исследований;
- контроль за наличием лицензий, сертификатов, санитарно-эпидемиологических заключений, личных медицинских книжек, санитарных паспортов на транспорт;
- разработку и реализацию мер, направленных на устранение выявленных нарушений.

По заказу ФГУЗ проводит специальную оценку условий труда на рабочих местах.

Следует особо подчеркнуть, что в целях обеспечения безопасности продукции, процессов производства, эксплуатации, хранения, перевозки, реализации и утилизации юридические лица и индивидуальные предприниматели обязаны осуществлять мероприятия по производственному контролю практически в объеме, указанном выше. Причем лабораторные исследования и испытания (измерения) юридическое лицо или индивидуальный предприниматель осуществляет самостоятельно либо с привлечением лабораторий, аккредитованных в установленном порядке. Производственный контроль осуществляется по плану и программе, согласованной с органом санитарно-эпидемиологического надзора. Данные производственного контроля предоставляются в санитарно-эпидемиологическую службу, в случае выявления нарушений юридические лица и индивидуальные предприниматели обязаны устранить нарушения, приостановить либо прекратить производственный процесс и информировать органы, уполномоченные



осуществлять государственный санитарно-эпидемиологический надзор о мерах, принятых по устранению нарушений.

При проведении санитарно-эпидемиологических экспертиз Территориальное управление Роспотребнадзора (в соответствии с Порядком взаимодействия ТУ Роспотребнадзора и ФГУЗ «Центрами гигиены и эпидемиологии», 2005) рассматривает результаты экспертиз и комплект документов и выдает санитарно-эпидемиологические заключения, ведет реестр санитарно-эпидемиологических заключений. ФГУЗ принимает материалы от заказчиков для проведения экспертиз с целью оформления санитарно-эпидемиологических заключений, организует и проводит экспертизы, оформляет экспертные заключения и с комплектом документов направляет в ТУ. Экспертизы проводятся в соответствии с приказом Роспотребнадзора № 776 (2005 г.). «О проведении санитарно-эпидемиологических экспертиз, исследований, обследований, испытаний и токсикологических, гигиенических и иных видов оценок».

Основная цель экспертизы - установление и предотвращение возможного вредного воздействия факторов окружающей среды на человека.

На территориальное управление Роспотребнадзора возложена обязанность государственной регистрации продукции и веществ. Государственную регистрацию осуществляют в целях выявления свойств продукции, представляющих опасность для жизни и здоровья человека, соответствия продукции требованиям гигиенических правил и норм и эффективности мер по предотвращению вредного воздействия на человека.

Наконец, в соответствии с действующим законодательством Федеральная служба по надзору в сфере защиты прав потребителей и благополучия человека обладает правом контроля (надзора) соблюдения требований технических регламентов.

#### **Контрольные вопросы и задания**

1. Кто несет ответственность, согласно ФЗ № 52 «О санитарно-эпидемиологическом благополучии населения», за обеспечение безопасных условий труда?
2. Кто осуществляет производственный контроль условий труда?
3. Кто осуществляет государственный контроль условий труда?
4. Дайте определение вредных производственных факторов.
5. Дайте современную классификацию условий труда.
6. Что такое вредные условия труда?

#### **ЛИТЕРАТУРА**

Профессиональная патология (национальное руководство) / под ред. Н.Ф. Измерова. - М.: ГЭОТАР-Медиа, 2011.

Российская энциклопедия по медицине труда / под ред. Н.Ф. Измерова. - М.: Медицина, 2005.

Руководство к практическим занятиям по гигиене труда / под ред. В.Ф. Кириллова. - М.: ГЭОТАР-Медиа, 2008.

#### **Дополнительные иллюстрации**



**Рис. 25.1.** Спецодежда: а - комплект пылезащитной одежды «ПЗО-2» предназначен для защиты кожных покровов человека от углеродной пыли, технического углерода, пылевидных химических веществ и других пылящих продуктов; в состав комплекта входят комбинезон и перчатки. Комплект эксплуатируется в сочетании с респиратором и защитными очками. Ткань смешана с маслоотталкивающей пропиткой; б - костюм мужской кислотозащитный состоит из куртки, брюк и берета; ткань костюмная с кислотозащитной отделкой; в - костюм мужской противоэнцефалитный состоит из куртки типа блузы и брюк: куртка с притачным капюшоном, верхними накладными карманами с клапанами, хлопчатобумажной тесьмой по низу куртки и рукавов; брюки с накладными карманами с клапанами, накладками в области колен, лентой эластичной по линии талии и низу



**Рис. 25.1.** Спецодежда: г - костюм «Треллкем Супер», тип Т. Изолирующий костюм предназначен для защиты от аварийно-химически опасных веществ в жидкой и газообразной форме при проведении аварийно-спасательных и газоопасных работ. Костюм оснащен системой вентиляции подкостюмного пространства, вшитыми сапогами со стальным носком и защитой от проколов (вшитыми носками), газонепроницаемой молнией, специальными перчатками; д - комплект защитный аварийный (КЗА) предназначен для комплексной защиты при воздействии открытого пламени, инфракрасного излучения, сильнодействующих ядовитых веществ. Комплект используется в сочетании с дыхательным аппаратом, размещенным в подкостюмном пространстве; состоит из двух комбинезонов: теплоотражательного и теплоизолирующего. Для защиты глаз комбинезон снабжен специальным панорамным стеклом. Комплект надевается на рабочую одежду и обувь; е - радиационно-защитный комплект одежды «РЗК» для пожарных. Комплект предназначен для индивидуальной комплексной защиты пожарного при тушении пожаров и проведении аварийно-спасательных работ в зоне сочетанного  $\alpha$ - и  $\gamma$ -облучения, повышенных температур, тепловых потоков, проникновения (инкорпорации) радиоактивных газов и аэрозолей через дыхательные пути и пищеварительный тракт, а также радиоактивного загрязнения кожи и слизистых оболочек



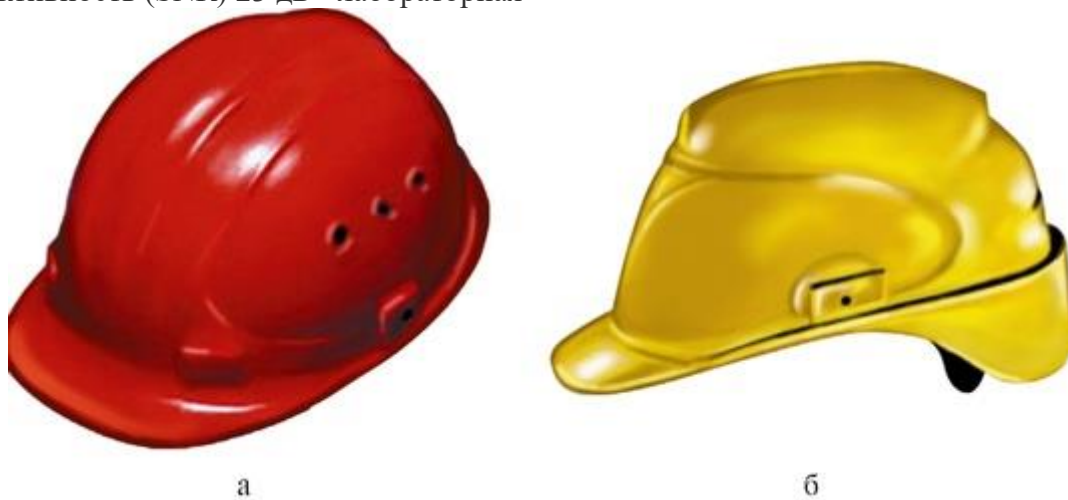
**Рис. 25.2.** Изолирующие СИЗОД: а - изолирующий противогаз «ИП-4М». Противогаз ИП-4М предназначен для защиты органов дыхания, глаз, кожи лица человека от воздействия вредных веществ, присутствующих в воздухе рабочей зоны, независимо от их состава и концентрации, а также в условиях недостатка или отсутствия кислорода. В комплект входят: лицевая часть (маска МИА-1 с переговорным устройством), мешок дыхательный с клапаном избыточного давления, каркас, пленки незапотевающие, манжеты утеплительные, сумка. Маска МИА-1 выпускается 3 ростов. Противогаз снаряжается регенеративными патронами одноразового действия РП-4-01. Время защитного действия противогаса при физической нагрузке - не менее 40 мин. Температурный интервал эксплуатации от  $-40...50$  °С; б - противогаз шланговый изолирующий «ПШ-2». Противогаз шланговый ПШ-2 предназначен для защиты органов дыхания, глаз и лица человека от воздействия вредных веществ, присутствующих в воздухе рабочей зоны, независимо от состава и концентрации, а также при выполнении работ в условиях недостаточного содержания кислорода. Рекомендуется при выполнении работ в замкнутых емкостях, цистернах, колодцах и т.п. в различных отраслях промышленности и в коммунальном хозяйстве. Представляет собой низконапорный двухканальный изолирующий дыхательный аппарат, в котором воздух под лицевую часть подается по шлангу с помощью воздуходувки, расположенной в зоне чистого воздуха



**Рис. 25.3.** Противоаэрозольный СИЗОД. Полумаска «Фернез 7000» многократного применения из термопластичного эластомера. Комплектуется двумя сменными фильтрами. Универсальный размер. Удобная система регулируемых ремешков. Область допустимого применения - до 10 ПДК<sub>рз</sub>



**Рис. 25.4.** СИЗ органов слуха: а - наушники «ПЕЛТОР». Рекомендуются для применения в любых видах производственной деятельности. Микрофон с эффективной системой компенсации шума для четкой и надежной связи. Удобный в обращении встроенный стержневой держатель микрофона, допускающий быстрое регулирование положения; б - беруши «*u-fit*». Если в процессе работы вам необходимо беруши одевать и снимать, то созданы специально для вас беруши на шнурке. Они закреплены на прочном капроновом шнурке. Поставляются в индивидуальной коробочке и без нее. Акустическая эффективность (SNR) 23 дБ - лабораторная



**Рис. 25.6.** Каски: а - каска «ТРУД-У», предназначена для защиты головы от механических повреждений, поражения электрическим током. Рекомендуется строителям, энергетикам, нефтяникам, газовикам, рабочим химической, машиностроительной и других отраслей промышленности. Состоит из корпуса, подбородочного ремня, внутренней оснастки с амортизирующим устройством. Может комплектоваться водозащитной пелериной и утепляющим подшлемником; б - каска «Uvexairwing», защитная, с уникальной системой вентиляции. На передней и задней частях каски предусмотрены большие вентиляционные отверстия, обеспечивающие оптимальную циркуляцию свежего воздуха. Отверстия регулируются, поэтому каска может использоваться в любых условиях. Каска оборудована текстильным оголовьем. Каска также поставляется с закрытыми вентиляционными зонами для работы с электричеством и выдерживает напряжение 440 В. Материал: полиэтилен



**Рис. 25.7.** СИЗ от падения с высоты: а - пояс монтерский, модель ПМ-Н. Предназначен для обеспечения безопасности работ на высоте и опорах. Пояс комплектуется отстегивающимся стропом из капронового каната, ленты или цепи. Величина обхвата талии - 800-1500 мм. Статическая разрывная нагрузка - 15 кН; б - пояс предохранительный, модель ППАЖ. Пояс предохранительный с наплечными и набедренными лямками. Предназначен для проведения работ на высоте и на опорах